

TARTU ÜLIKOOL  
LOODUS- JA TÄPPISTEADUSTE VALDKOND  
ÖKOLOOGIA JA MAATEADUSTE INSTITUUT

Kai Ilves

**Trühvlite elurikkus ja levikumustrid Eestis**

Bakalaureusetöö

Bioloogia

12 EAP

Juhendaja: Leho Tedersoo, PhD

Tartu 2017

## **Trühvlite elurikkus ja levikumustrid Eestis**

Trühvlid on ektomükoriissed seened, mis moodustavad ümaraid maasiseseid viljakehi. Mitmed neist on suure majandusliku väärtusega ning see on meelitanud inimesi trühvlite bioloogiat ja ökoloogilisi interaktsioone lähemalt uurima. Eestist aastate jooksul kogutud trühvlileidudest konstrueeriti fülogeneesipuu ning uuriti, millised olid nende sagedasemad peremeestaimed. Teadustöö tulemused näitavad, et Eestis esineb 22 liigi tasemel trühvlite klaadi, mis asetuvad viide suuremasse üldtunnustatud trühvlite fülogeneesiharusse. Neist ligikaudu pooled omavad eelistust kindlate peremeestaimede suhtes, milleks on enamjaolt ektomükoriisat moodustavad katteseemnetaimed. Tartu Ülikooli kollektsioonides esines trühvleid summaarselt enim harilikul tammel (*Quercus robur*)- 31 korral. Pajulised (*Salicaceae*) domineerivad sugukonna tasandil 64 esinemiskorraga.

**Märksõnad:** trühvel, *Tuber*, Eesti, elurikkus, peremeestaim

**CERCS:** B230 Mikrobioloogia, bakterioloogia, viroloogia, mükoloogia

## **Biodiversity of truffles and their distribution in Estonia**

Truffles are ectomycorrhizal fungi, which form globose fruiting bodies under the soil surface. Several species have a high economic value, which has led people to uncover the biology and economical interactions of truffles. A phylogenetic tree was generated and it was examined, which host plants were most frequently associated with particular clades. The results of this research show that currently 22 species-level truffle clades have been discovered in Estonia, which belong to five generally recognized truffle complexes. Approximately half of them favour specific host plants, which are mainly ectomycorrhiza forming angiosperms. Most specimen (31) from the collections of the University of Tartu were associated with common oak (*Quercus robur*). Willows (*Salicaceae*) dominated on a family level, occurring 64 times .

**Key words:** truffle, *Tuber*, Estonia, diversity, host plant

**CERCS:** B230 Microbiology, bacteriology, virology, mycology

## Sisukord

Lühendid ja nende seletused.....	4
Sissejuhatus .....	5
1. Kirjanduse ülevaade .....	6
1.1 Trühvlitest lähemalt.....	6
1.1.1 Trühvlite anatoomia ja morfoloogia .....	6
1.1.2 Trühvlite paljunemine ja levimisviisid .....	7
1.1.3 Trühvlite kultiveerimine .....	8
1.1.4 Trühvlite korjamine .....	10
1.2 Trühvlite levik .....	11
1.2.1 Trühvlid põhjapoolkeral.....	11
1.2.2 Trühvlid Euroopas .....	12
1.2.3 Eesti trühvlid.....	13
2. Andmete analüüs .....	15
2.1 Algandmestik.....	15
2.2 Proovide jaotamine klaadidesse.....	16
2.3 Trühvlite levikumustrid Eestis.....	16
2.4 Tulemused .....	19
2.4.1 Trühvlid suuremate liigikomplekside lõikes.....	20
2.4.2 Trühvlite sagedasemad peremeestaimed.....	21
2.4.3 Trühvlite peremehespetsiifilisus .....	22
2.5 Arutelu .....	23
Kokkuvõte .....	26
Summary .....	27
Tänuavaldused.....	28
Kasutatud materjalid: .....	29
Lisad .....	37
Kasutatud andmestik.....	37
Lihtlitsents.....	51

## Lühendid ja nende seletused

**BLAST**     *Basic Local Alignment Search Tool*, sekveneerimisandmete analüüsil kasutatav algoritm, mille abil on võimalik andmebaasidest sarnaseid järjestusi leida.

**CD-HIT**     *Cluster Database with High Tolerance*, programm nukleotiidsete või valguliste järjestuste võrdlemiseks ja klasterdamiseks.

**ITS**         *Internal Transcribed Spacer*, ribosoomi subühikute vaheline mittefunktsionaalne RNA lõik, mida kasutatakse seente universaalse triipkoodina.

**NCBI**         *National Center for Biotechnology Information*, rahvusvaheline andmebaas, mis võimaldab juurdepääsu biomeditsiinilisele ja genoomsele informatsioonile.

**MAFFT**     *Multiple Alignment using Fast Fourier Transform*, programm suure hulga nukleotiidsete või aminohappejärjestuste reastamiseks.

**MAT**         *Mating Type Locus*, termin trühvliite erinevate paardumistüüpide tähistamiseks. Mütseeli lookuses paikneb geen, mis määrab ära iga indiviidi paardumistüübi.

**PCR**         *Polymerase Chain Reaction*, RNA või DNA amplifitseerimise meetod.

**RAxML**     *Randomized Accelerated Maximum Likelihood*, programm mahuka andmestiku fülogeneetiliseks uurimiseks suurima tõepära meetodil.

**RFLP**         *Restriction Fragment Length Polymorphism*, molekulaarbioloogiline marker.

## Sissejuhatus

Trühvlid on ümaraid maa-aluseid viljakehi moodustavad seened, mille aroomi ja maitseomadusi kulinaarias kõrgelt hinnatakse. Sada grammi valgeid trühvleid (*T. magnatum*) maksab ligikaudu 650 dollarit, mis teeb sellest kõrgeima turuväärtusega seene maailmas.<sup>1</sup> Neid leidub peamiselt Itaalias, kuid valgeid trühvleid on avastatud kasvamas ka Horvaatias, Šveitsis, Sloveenias, Serbias, Rumeenias ja Ungaris (Vasques *et al.*, 2014). Söögikõlbulikke liike on kokku ligikaudu kümme, millest umbes pooled kuuluvad tipprestoranides gurmaanide toidulauale (Tedersoo ja Otsing, 2016). Trühvlite leiud Eestis on sattunud kohaliku meedia tähelepanu alla ja nii mõnedki usinad inimesed on otsustanud neid istandustes kultiveerida.<sup>2</sup>

Vaatamata trühvlite kui majanduslikult tulusate seente põhjalikule uurimisele Euroopas ja Põhja-Ameerikas, on teadmised nende seente ökoloogiast, fundamentaalbioloogiast ja evolutsioonimehhanismidest ebapiisavad (Bonito *et al.*, 2010a). Näiteks trühvlite interaktsioone kindlate taimerühmadega ja nende eelistusi või selle puudumist taimeperemehe valikul on siiamaani võrdlemisi vähe käsitletud. Probleeme tekitab enamasti asjaolu, et kohalikul tasandil tehtud teadustööd ei jõua laiema lugejaskonnani (Zambonelli *et al.*, 2016), mis tähendab, et informatsiooni antud teema kohta on keeruline hankida ja see ei pruugi korrektne olla. Samas oleks isegi hästi kättesaadava välismaise teadustöö kõrval kasulik mõista, milliseid tingimusi eelistavad Eestis leiduvad looduslikud trühvlid, sest põhjamaiste trühvlite kasvatamisel ei saa me päris kõigis asjades teiste riikide eeskujul toimida. Näiteks ei ole peremeestaimeks kohane valida liiki, mis Vahemeremaades jõudsalt kasvab kuid siinsetesse oludesse ei sobi või otsida trühvlite viljakehi ajal, kui need soojema ilmastikuga aladel valmima hakkavad. Enne seenekasvatuse planeerimist tuleks järelikult kindlaks teha, kas, kus ja milliseid trühvleid meil üldse looduslikult leidub ja millised on nende interaktsioonid teiste organismirühmade liikidega.

Käesolevas uurimistöös võtsin Eestist aastate jooksul kogutud andmete põhjal kokku siinse trühvlite elurikkuse ning vaatasin, millised olid iga taksoni sagedasemad peremeestaimed ja kas nende kahe komponendi vahel esineb statistiliselt oluline seos.

# 1. Kirjanduse ülevaade

Aristotelese õpilane Theophrastus (370-286 eKr) on teadaolevalt esimene inimene, kes on trühvlitest kirjutanud (Hall *et al.*, 2007). Oma teoses *Historia plantarum* kirjeldas ta trühvleid taimedena, millel puuduvad taimele omased morfoloogilised tunnused. Laiemas mõistes on trühvlite näol tegemist siiski seentega, mille eosed paiknevad maa-alustes viljakehades. Maa-aluseid viljakehi moodustavad hõimkondade kandseened (*Basidiomycota*) ning kottseened (*Ascomycota*) esindajad (Zambonelli *et al.*, 2016). Antud uurimistöös käsitleme nimetuse trühvel all kottseente hõimkonda kuuluvaid päristrühvleid ehk seeneperekonna *Tuber* esindajaid.

## 1.1 Trühvlitest lähemalt

Trühvlite perekonda kuulub hinnanguliselt 180-220 liiki (Zambonelli *et al.*, 2016).

Majanduslikult vähem olulised trühvliliigid ei pakkunud inimestele varasemalt erilist huvi, mistõttu ei uuritud neid palju. Nüüd, mil tehnoloogia võimaldab taksoneid tuvastada ka ainult geneetilise materjali põhjal ja trühvlite bioloogiat soovitakse paremini mõista, on teated uute liikide kohta tavapärased. Molekulaarsed meetodid võimaldavad trühvlite DNAd keskkonnaproovidest eraldada ning mitme uue liigi puhul on see jäänudki ainsaks märgiks nende eksistentsi kohta. Samas tekitavad probleeme valesti määratud ja andmebaasidesse sisestatud liigid, mille tõttu on keerukas detailsemat ülevaadet saada.

### 1.1.1 Trühvlite anatoomia ja morfoloogia

Perekond *Tuber* esindajad on valdavalt ektomükoriisaseened, kes moodustavad taimede juuretippude ümber tihedasti läbipõimunud kihi, mida kutsutakse seenmantliks. Hüüfid ehk seeneniidid tungivad juure välimiste rakukihtide vahele mille tulemusel tekib Hartigi võrgustik (Hall *et al.*, 2007). Kokkuvõttes on leitud, et trühvlid on võimelised moodustama ka arbutoidset ning arbuskulaarset mükoriisat (Zambonelli *et al.*, 2015). Arbuskulaarset mükoriisat tekitavaid trühvleid on molekulaarsete meetodite abil avastatud orhideelistelt (Selosse *et al.*, 2004).

Ektomükoriisa kaudu toimub aktiivne toitainete vahetamine taim ja seen vahel. Trühvel saab mükoriisa abil peremeestaimelt fotosünteesi käigus tekkivaid orgaanilisi ühendeid, varustades taim vastutasuks lämmastiku ja/või fosforiga. Trühvlid suudavad keskkonnast ammutada polüfosfaate, ammooniumit, ureat, aminohappeid ning nitraate. (Serra *et al.*, 2015) Lisaks

mõjutavad nad peremeestaime põuakindlust (Bonito *et al.*, 2010a), tagades tänu kaugelulatuvale niidistikule taimede parema veevarustuse.

Trühvlite kasvukohas võib täheldada ülejäänud taimkatte närbumist peremeestaime vahetus läheduses. See on tingitud seene allelopaatilise aktiivsusest kindlate taimede suhtes (Serra *et al.*, 2015). Hõreda taimkattega ala peremeestaime ümber tuntakse prantsuskeelse nimetuse *brûlé* all.

Trühvleid saab üksteisest morfoloogiliselt eristada viljakeha kuju, suuruse, aroomi ning eoste põhjal (Zambonelli *et al.*, 2016). Trühvli viljakeha koosneb sisemisest kihist, mida nimetatakse gleebaks, ning seda katvast ja kaitsvast periidiumist. Seest on trühvlid marmorja muustriga, mida põhjustab steriilsete ja viljakate soonte vaheldumine. Heledate viljatute soonte ülesandeks on viljakeha gaasivahetuse tagamine väliskeskkonnaga, seevastu tumedates soontes paiknevad askused ehk eoskotid. (Serra *et al.*, 2015)

Askustes valmivad liigiti struktuurilt ja arvult varieeruvad kotteosed. Trühvli eosed võivad oma kujult olla kas ümarad (*T. sinoaestivum*) (Zhang *et al.*, 2012) või ellipsoidsed (*T. maculatum*) ning paljud neist on kaetud väikeste ogadega. Ainsaks siledate kotteostega trühvliliigiks on teadaolevalt *T. melosporum* (Lancelotti *et al.*, 2016). Mõningate liikide puhul on eosed teatud värvivarjundiga. Näiteks *T. japonicum* rühma kuuluvad trühvlite eosed on kahvatukollased (Kinoshita *et al.*, 2011) ja *Melanosporum* klaadi liikidel tumedamalt pigmenteerunud (Zambonelli *et al.*, 2016). Ühte eoskotti arvukalt eoseid ei mahu: liikidele *T. multimaculatum* ja *T. japonicum* on omased maksimaalselt 1-2 eost eoskoti kohta. *T. excavatum* askuses võib leida 3-5 väikest ja *T. macrosporum* puhul 1-3 suuremat kotteost (Zambonelli *et al.*, 2016).

### **1.1.2 Trühvlite paljunemine ja levimisviisid**

Trühvlid on võimelised paljunema nii suguliselt (kotteoste ehk meiospooride abil) kui ka mitesuguliselt (mitospoorid, mütseelitükikesed). Viljakeha moodustub vaid sugulisel paljunemisel. Perekonda *Tuber* kuuluvad seened on heterotalsed (Serra *et al.*, 2015), mis tähendab, et viljakeha moodustumiseks on vaja kahe sobiva paardumistüübiga haploidse mütseeli ühinemine. Paardumistüübi määrab nende genoomis regioon, mida tuntakse *MAT* lookusena (Zambonelli *et al.*, 2016).

Trühvlite 5-30 cm sügavusel substraadis paiknev viljakeha (Tedersoo ja Otsing, 2016) seab nende levikule teatud piirid. Kuna tuullevi on raskendatud ning ka vesi ei võimalda eostel piisavalt hajuda, on nende peamisteks levitajateks mükofaagsed organismid, kes lisaks oma tavapärasele toidulauale ka trühvleid naudivad (Maser *et al.*, 2008). Loomade ligi meelitamiseks eritavad seened spetsiaalseid keemilisi ühendeid (Zambonelli *et al.*, 2016). Tähtsamateks edasikandjateks on pisinärlised (Urban *et al.*, 2013) ning metssead (Piattoni *et al.*, 2013), kes kotteoseid kaugete vahemaade taha võivad transportida. Mulda sattununa on trühvlite eosed võimelised peale pinnase läbikuivamist ja segunemist taas tärkama.

### **1.1.3 Trühvlite kultiveerimine**

Trühvlite kultiveerimisest on esimesi märke Euroopast, täpsemalt Prantsusmaalt. 19.sajandi alguses hakkas talunik Josef Talon teadlikult tõrusid trühvleid kandvate tammede lähedusse külvama (Hall *et al.*, 2007). Pidevad sõjad, linnastumine ja majanduse kokku kukkumine põhjustasid 20. sajandi esimesel poolel trühvliistanduste massilise hülgamise. Trühvlite turuväärtus langes ning nende kasvukohad unustati kuni 1960. aastateni, mil seente järele taas nõudlus tekkis. Selle aja jooksul kahanes trühvlite looduslik tootmine drastiliselt, kusjuures nende esialgset arvukust pole vaatamata pingutustele taastada suudetud. (Hall *et al.*, 2007)

Peamisteks trühvlipopulatsioonide hääbumist soodustanud teguriteks on kliimamuutused ja ümberkorraldused maakasutuses, kuid teisest küljest ka trühvliistanduste liiga intensiivne majandamine (Serra *et al.*, 2015).

Teaduspõhiseid meetodeid rakendades hakati trühvleid kultiveerima kahekümnendal sajandil, täpsemalt seitsmekümnendatel (Zambonelli *et al.*, 2015). Trühvlite kasvatamine baseerub kahel printsiibil. Esiteks tuleb kasutada trühvlitega inokuleeritud taimi, mis on läbinud põhjaliku kontrolli ning tunnistatud sobivateks. Teiseks tuleb valida liigi nõudmistele vastav istutuskoht ning vältida trühvlite asendumist teiste peremeestaimede pärast konkureerivate seentega. (Chevalier ja Frochot, 1997b)

#### **1.1.3.1 Taimejuurte nakatamine trühvlitega**

Taimede nakatamiseks trühvlitega kasutatakse tänapäeval kolme meetodit: inokuleerimist seeneeostega, inokuleerimist mütseeliga või mükoriisse emataime meetodikat (Zambonelli *et al.*, 2015).



Suure koguse trühvliitega inokuleeritud istikute tootmiseks kasutatakse valdavalt eostega nakatamise tehnikat. Esmalt pindsteriliseeritakse seemned, mida võib seejärel kas kohe kasutada või stratifitseerida ehk kihitada. Nakatamiseks varutud trühvliid puhastatakse ning jäetakse paariks päevaks vette, et matkida nende lagunemisprotsessi looduses. Viljakehast tehakse suspensioon, millega steriilsed seemned nakatatakse. Antud meetodit edasi arendades on jõutud arusaamale, et veelgi efektiivsem on nakatada steriilsetes tingimustes kasvatatud seemikuid. (Zambonelli ja Di Munno, 1992)

Trühvliite nakatamisel emataime meetodil istutatakse seemikud, mis pole veel mükoriisat moodustanud, juba infitseeritud taimede kõrvale. Sel meetodil on võimalik kiirem mükoriisa formeerumine, juhul kui kasvusubstraat sisaldab soovitud trühvliiliigi niidistikku. Emataime tehnika eeliseks eostega nakatamise ees on väiksem trühvlimaterjali kulu. Samas peab olema tagatud sobivate paardumistüüpide esinemine substraadis, mis kehtib ka seemikute mütseeliga nakatamise korral. (Pereira *et al.*, 2013)

Mütseeli tehnika korral isoleeritakse puhaskultuur gleebast. Antud meetodit on kasutatud peamiselt teaduslikes uuringutes, sest mütseeli puhaskultuuri on võrreldes eelpool nimetatutega keerulisem säilitada ning isoleerida. (Zambonelli *et al.*, 2015) Samas on märke mütseelipõhiste meetodite arengust ning selle liikumisest produktsioonimahu kasvu suunas (Iotti *et al.*, 2016).

### **1.1.3.2 Seemikute istutamine ja istanduste hooldamine**

Sama oluline kui trühvliiga nakatatud seemikute tootmine on nende ümberistutamine ja edasine hooldamine. Istandustes tuleb arvesse võtta ka taimepatogeene ja kahjureid ning põllumasinate kasutamisest tulenevaid iseärasusi (Serra *et al.*, 2015). Töid, mis eeldavad raskekaaluliste põllutöömehhanismide abi, tuleks teha kuivemal perioodil, et vältida pinnase kokku surumist, mis mõjub negatiivselt mulla aeratsioonile.

Trühvliistanduseks võiks valida paiga, kus varem kasvasid arbuskulaarset mükoriisat moodustavad looduslikud taimed või põllukultuurid. Vastasel juhul tõrjuvad sümbiontsed ektomükoriisaseened trühvliid puujuurtelt välja, hõivates neile sobilikud elupaigad enne, kui trühvli taime nakatada jõuab. (Hall *et al.*, 2007)

Taimeread istutatakse tavaliselt suunaga põhjast lõunasse, et neid päikesevalgusele paremini eksponeerida (Serra *et al.*, 2015). Istutustihedus sõltub suuresti puuliikidest ja nende asetusest, näiteks kiirekasvulistel sarapuudel on tendents juurevõsudest paljuneda, mis tekitab võsastumist

ja liigset varju, samas kui tammed kasvavad aeglaselt, kuid panustavad pigem korraliku juuresüsteemi moodustamisele (Hall *et al.*, 2007).

Trühvliistanduste hooldamise võimalusi on mitmeid. Neist lihtsaim on traditsiooniline süsteem, kus puud istutatakse piirkonda, mille pinnases arvatakse leiduvat soovitud trühvli eoseid ning ülejäänud jäetakse puutumata (Hall *et al.*, 2007). Malaurie järgi kärbitakse pargitaolises istanduses olemasolevaid puid<sup>3</sup>, neid harvendatakse ning vajadusel töödeldakse ka substraati (Hall *et al.*, 2007). Selliste meetodite kasutamine istanduste loomisel on ebakindel, kuid kindlasti odavam. Puud peaksid hakkama saaki kandma 15-20 aasta möödudes.<sup>3</sup>

Tanguy süsteemi kohaselt jäetakse inokuleeritud seemikud omapead. Puudevahelist taimkatet niidetakse ning esimesi trühvlite viljakehi võib märgata 10 aasta pärast. (Hall *et al.*, 2007)

Kõige intensiivsem kasvatusmeetod on Pallier' süsteem.<sup>3</sup> See on kallim ja töömahukam kui eelpool nimetatud meetodid ning kätkeb endas regulaarset maa harimist, sarapuuvõsude kärpimist ja puuvõra äraspidi koonusjaks kujundamist (Hall *et al.*, 2007). Põllu korras hoidmiseks kasutatakse siin samuti umbrohutõrjet ja niisutussüsteeme.<sup>3</sup>

#### **1.1.4 Trühvlite korjamine**

Trühvlite avastamine on teiste söögiseentega võrreldes mõnevõrra tülikam. Ajalooliselt on trühvlite asukoha väljaselgitamiseks kasutatud hulganisti erinevaid meetodeid ja abivahendeid.

Trühvlite leidmisel võivad abistajateks olla näiteks trühvlikärbsed perekonnast *Suillia* (Hall *et al.*, 2007). Teadaolevalt on trühvlitest toituvaid või neisse munevaid kärbseliike 16.<sup>4</sup> Trühvlite levilat aimates on kärbeste abil võimalik viljakehade asupaika täpsemalt määrata. Samas on see meetod ajakulukas ja ebatäpne ning eeldab eelnevaid teadmisi trühvlite paiknemisest ja kahetiivaliste taksonoomiast.<sup>4</sup>

Traditsiooniliselt on trühvlijahil kasutatud kodusigu ja selleks spetsiaalselt välja õpetatud koeri. Meetodi puuduseks on sigade transportimine ja nende harjumus leitud trühvlid ära süüa.<sup>5</sup> Itaalias on sigadega trühvlite jahtimine nüüdseks keelatud, sest tuhnimise ja tallamise käigus pinnas deformeerub ning selle pealmine kõdukiht kaevatakse pahupidi (Zambonelli *et al.*, 2016). Sellest tulenevalt muutub mullas leiduvate mineraal- ja toitainete kontsentratsioon (Wirthner *et al.*, 2011). Samuti vigastab sigade tegevus mükoriisat (Zambonelli *et al.*, 2016).

Parimaks abimeheks seente asukoha kindlaks tegemisel on selleks spetsiaalselt välja õpetatud koerad. Loomad tunnevad ära õiges küpsemisjärgus olevad viljakehad ja annavad nende leidmisel peremehele märku, mille järel trühvlikoera premeeritakse leiu eest.<sup>6</sup> Mitmed siinsed trühvlid on leitud meile Itaaliast toodud Lagotto Romagnolo tõugu trühvlikoer Rocky abiga, kes on koolitatud leidma trühvleid ja mitmeid teisi tugevalõhnalisi maasiseste viljakehadega seeni. Lisaks loomadele saab tugineda ka teistele looduses leiduvatele märkidele. Näiteks tasub trühvleid otsida eelkõige ektomükoriisataimede lähedusest ning vaadata, ega puude ümber juhuslikult *brûlé* pole tekkinud (Hall *et al.*, 2007).

## 1.2 Trühvlite levik

Seeneperekond *Tuber* on põhjapoolkeral looduslikult ulatusliku levilaga. Lõunapoolkerale on trühvliliigid sattunud enamasti inimtegevuse tagajärjel (Bonito *et al.*, 2010a). Laiast levikust võib järeldada, et trühvlite peremeestaimede ring on võrdlemisi mitmekesine. Andmeid trühvlite peremeestaimede eelistuste kohta on vähe, probleemiks põhiliselt trühvlite uurimine kohalikul tasandil ning andmete halb rahvusvaheline kättesaadavus (Zambonelli *et al.*, 2016). Senini on trühvlite peremeestaimede valikut põhjalikumalt käsitletud prantslased (Chevalier ja Franchot, 1997a), kes jõudsid musta (*Tuber melanosporum*) ning suvitrühvlit (*Tuber aestivum*) uurides järeldusele, et Burgundia piirkonnas omavad need eelistust euroopa valgepöõgi suhtes. Poolas 2008. aastal avaldatud uurimuses (Hilszczańska *et al.*, 2008) leiti, et suvitrühvlit leidub enim segametsades, kus kasvab lisaks valgepöõgile harilikku pöõki, tamme, pärna või sarapuud.

### 1.2.1 Trühvlid põhjapoolkeral

Põhjapoolkera on trühvlite poolest väga liigirikas ning on peamiseks perekond *Tuber* levilaks (Zambonelli *et al.*, 2016). Domineerivateks puuliikideks on põhjapoolkeral ektomükoriisat moodustavad taimed sugukondadest *Fagaceae* (pöõgilised), *Tiliaceae* (pärnalised/ APG klassifikatsiooni järgi kuuluvad kassinaeriliste sugukonda), *Betulaceae* (kaselised). Palju on seal ka pajulisi (*Salicaceae*) ning sümbiontseid okaspuid esindab männiliste sugukond. (Hall *et al.*, 2007)

Euroopas, Aasias ja Põhja-Ameerikas leidub nii nendele paikadele endeemseid trühvliliike kui ka selliseid, mida esineb kõigis kolmes (Bonito *et al.*, 2010a).

Põhja-Ameerikas on kirjeldatud 38 liiki trühvleid (Guevara *et al.*, 2013). Need on mitmekesised ja eristuvad geneetiliselt Euroopas leiduvatest (Bonito *et al.*, 2010a). Peremeestaimedena eelistavad 6 liiki katteseemnetaimi (Guevara *et al.*, 2013). Ameerika Ühendriikides on kohalikest liikidest turuväärtusega *Tuber lyonii* (pekaanitruhvel) ning Oregoni valged trühvlid *T. oregonense* ja *T. gibbosum* (Zambonelli *et al.*, 2016).

Ka Aasia on trühvliliikide poolest võrdlemisi mitmekesine ning sealt tuleb sageli teateid uutest avastustest: 2016. aastal kirjeldati Hiinas esmakordselt liike *Tuber shidianense* ja *T. calosporum* (Wan *et al.*, 2016) ning Jaapanis *Tuber japonicum* ja *Tuber flavidosporum* (Kinoshita *et al.*, 2016). Nii mõnedki Hiina trühvlid on leidnud tee Euroopa turule. Väärtuslike trühvliliikide sekka satuvad sagedasti *T. melanosporum* sarnane, kuid maitseomadustelt kehvem *Tuber indicum* (Hiina must trühvel) ja suvitruhveli ekvivalent *Tuber sinoaestivum*. Põhja-Aafrikast võivad Euroopa kaubandusse sattuda *T. oligosporum* viljakehad. (Zambonelli *et al.*, 2015)

### 1.2.2 Trühvlid Euroopas

2003. aasta seisuga on Euroopas kirjeldatud 32 trühvliliiki (Marjanović *et al.*, 2010). Huvi trühvlite kogumise ja majandamise vastu sai alguse Hispaanias linnakeses nimega *Centelles*, kui Joan Soler need seemned 1820. aastal müüki pani. Hispaania, Prantsusmaa ning Itaalia, kus trühvlikasvatusel on pikk ajalugu, on oma trühvleid kõige põhjalikumalt uurinud. (Serra *et al.*, 2015)

Looduslikult esinevad trühvlid pea igas Euroopa riigis (Zambonelli *et al.*, 2016). Kõige mitmekesiseimad piirkonnad on Pürenee ja Apenniini poolsaar, kuid liikide rohkuse poolest paistab silma ka Balkan (Marjanović *et al.*, 2010). Lätis kasvab usaldusväärsete andmete põhjal vähemalt neli erinevat liiki trühvleid: *T. puberulum*, *T. rapaeodorum*, *T. rufum* ja *T. rutilum*.<sup>7</sup> Leedus on lisaks teateid liigi *T. exiguum* esinemisest (Kutorga ja Kataržytė., 2008). Kõige jahedama kliimaga trühvlite leiukohad on Rootsi (Wedén *et al.*, 2009) ja Soome (Wang *et al.*, 2013), kus trühvlid on alles hiljuti teadlaste huviorbiiti kerkinud. Rootsis asuv Ojamaa saar on mitmete söödavate trühvliliikide põhjapoolseim looduslik esinemispaik (Wedén *et al.*, 2009). Soomest on leitud ka varasemalt vaid Põhja-Ameerikas teada olevat trühvliliiki *Tuber anniae* (Wang *et al.*, 2013).

Vaatamata jahedale kliimale on Rootsi, Soome ja Eesti peale kokku rajatud 20 trühvlikasvatust.<sup>8</sup> Istikuteks on valdavalt suvitruhvliga (*Tuber aestivum*) nakatatud harilikud tammed (*Quercus robur*) või harilik sarapuu (*Corylus avellana*).

### 1.2.3 Eesti trühvlid

Üks esimesi vihjeid maa-aluste viljakehadega seente esinemise kohta Eestis on tehtud 1902. aastal. Riias välja antud seente morfoloogiat ja süstemaatikat käsitlevas raamatus väidetakse, et Eestis eksisteerib kirjalikke allikaid maa-alustest seentest. (Бухгольц, 1902) Raamatu autoriks on vene-eesti päritolu mükoloog Feodor Vladimirovic Bucholz, kes oli varasemalt uurinud ja publitseerinud teadusartikleid ka trühvlite arengu kohta. Alates 1917. aastast töötas Bucholz Tartu Ülikoolis.<sup>9</sup>

Põhjapoolsem trühvlite kasvukoht Ojamaa on merelise kliimaga, mis tähendab trühvlitele meelepärasemaid pehmeid talvesid.<sup>10</sup> See sarnaneb kliimaatilisel suurematele Lääne-Eesti saartele, eriti Saaremaale, mille aastased temperatuurid kõiguvad mandriosaga võrreldes vähem. Kuna Ojamaal leidub looduslikult kulinaarselt hinnatud suvitruhvlid, on alust arvata, et nii võiks olla ka Saaremaal. Siiani pole andmed antud hüpoteesi kinnitanud (Tedersoo ja Naadel, 2011). Eestist on küll avastatud suvitruhvlid viljakehi, kuid seda riigi mandriosas.

Saaremaal alustati 2008. aastal katselist trühvlite kasvatamist (Tedersoo ja Otsing, 2016). Kasvatusest võeti DNA proove, et selgitada välja istutatud taimedega mükoriisat moodustavad seeneliigid ning jälgiti, kas tegemist on trühvliliigiga, millega taimi algselt nakatati (Otsing ja Tedersoo, 2015). Mitmed eraisikud huvituvad siinsete trühvlikasvatuste rajamisest ning on pärinud kodumaiste seemikute tellimise võimaluse kohta. Kadri Onemar käsitles oma magistritöös (2016) kohalike tammede suvitruhvlid eossuspensiooniga nakatamist, kasutades selleks viljakehi nii Eestist kui ka mujalt. Võimalik, et nõudluse suurenedes võetakse istikute tootmine ka arutlusele.

Eestis on trühvleid leitud ka mulla ja mükoriisa proovidest. Vanimad sellelaadsed avastused on tehtud Järveljal 2003. aastal, kus Eesti segametsade substraadi ülemistest kihtidest leiti liigid *T. borchii* ja *T. maculatum* (Tedersoo *et al.*, 2003). Tagamõisas puisniitude ektomükoriisakoosluste mitmekesisuse kaardistamisel avastati *T. rapaedorum* (Tedersoo *et al.*, 2006b). Liudikulaadsete seltsile keskenduvast teadustöös uuriti ektomükoriisa mitmekesisust Eesti ja Taani metsades (Tedersoo *et al.*, 2006a). Haabade (*Alnus* spp.) seenekooslusi kaardistades leiti nende sümbiontide seast trühvleid (Tedersoo *et al.*, 2009).

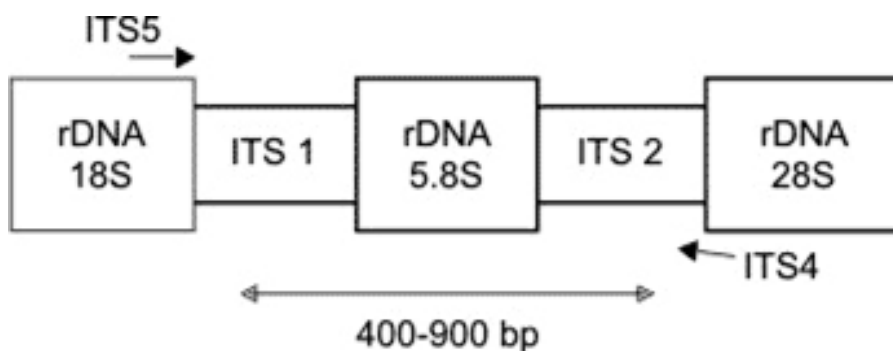
Antud uurimuses käsitletavat trühvlid on leitud Eestist, kusjuures materjali on kogutud kõigist maakondadest. Käesolev uurimustöö annab ülevaate meil esinevast trühvlite mitmekesisusest ning on esimene sellelaadne Eestis. Vanim andmestik märgitud proov on kogutud 2004. aastal, millest järeldub, et tegemist on tõepoolest võrdlemisi uue uurimisaluse objektiga. Kõige rohkem on trühvleid leitud Saare maakonnast ning Valgamaalt. Raplamaal ja Ida-Virumaal esinevate trühvlite kohta on teadmisi seni kõige vähem, kusjuures Raplamaa on esindatud kõigest ühe eksemplariga. Kuna võrdlusmoment võetud proovide hulga ja neist avastatud trühvlite vahel puudub, ei saa täpselt öelda, kas tegemist on piirkonnaga, kus trühvlite arvukus on väike või pole sealt lihtsalt rohkem proove kogutud.

## 2. Andmete analüüs

Käesoleva uurimistöö eesmärgiks oli anda ülevaade Eestis leiduvate trühvlike mitmekesisusest. Selleks kasutasin andmestikku, mis on toodud lisas ning mis sisaldab informatsiooni kõigi seniste trühvlikeidude kohta alates aastast 2004. Samuti püüdsin välja selgitada, kas erinevad trühvlike klaadid eelistavad mõnda kindlat peremeestaimede rühma või on tegemist laia peremeesringiga seentega.

### 2.1 Algandmestik

Uurimistöös kasutatav materjal pärineb trühvlike viljakehadest ja taimede juuretippudest. Suurem osa viljakehi on leitud parkidest ja sobivatest metsatüüpidest ektomükoriisa-taimede alust maad kaevates. Sangeri sekveneerimisel (Sanger ja Coulson, 1975) saadud perekonna *Tuber* DNA järjestused on alla laetud PlutoF andmebaasist (Abarenkov *et al.*, 2010). Eksemplaride nimetused sisaldavad juurdepääsukoodi (*accession number*), informatsiooni peremeestaimede kohta ja proovi kogumispäika ning on vormistatud Fasta formaadile kohaselt. Jälgimaks tulemuste kokkulangevust erinevate analüüsimeetodite rakendamisel, otsustasin kasutada mitut proovide klaadidesse paigutamise viisi. Jaotasin need klaadide vahel konstrueerides ribosomaalsel DNA ITS regioonil põhineva fülogeneesipuu ning klastrid. ITS regioon võimaldab disainida spetsiifilisi primereid, mille abil saab seente DNA-d substraadist eraldada ja uurimise eesmärgil amplifitseerida (Peay *et al.*, 2008). See on väga varieeruv ja lubab seeni eristada liigi tasandil (Underhill ja Illiev, 2014). Samuti annab ITS regioon võimaluse jälgida seente liigisisest ja liikidevahelist muutlikkust. (Karkouri *et al.*, 2007) Näidis ITS regioonist on toodud joonisel 1.



**Joonis 1.** Seente ribosomaalse DNA klastrite amplifitseerimiseks kasutatakse primereid ITS4 ja ITS1F, mille abil saadakse 400-900 aluspaari pikkune liigispetsiifiline DNA fragment. Sekveneerimine toimub ITS5 ja ITS4 abil.

([http://www.scielo.br/scielo.php?script=sci\\_arttext&pid=S1517-83822004000200006](http://www.scielo.br/scielo.php?script=sci_arttext&pid=S1517-83822004000200006))

## 2.2 Proovide jaotamine klaadidesse

Esiolgselt andmestikust jäi duplikaatide ning saastunud või ebatäpsete proovide elimineerimisel alles 586 eksemplari, mida kasutasin uurimuse järgmistes etappides. Esmalt reastasin DNA järjestused sarnasuse alusel kasutades programmi MAFFT (Katoh *et al.*, 2002). Eemaldasid ebamäärase mustriga otsad tarkvaraga SE-AL, mis võimaldab järjestuste käsitsi korrigeerimist (Ruffalo *et al.*, 2011). Klasterdamisel töötasin programmiga CD-HIT (Huang *et al.*, 2010), mis jaotas proovid 98% ITS järjestuse sarnasuse tõenäosuse alusel 27 rühma.

Järgnevalt kasutatavad tööriistad opereerivad Phylip formaadis andmetega, mistõttu tuleb Fasta formaadis andmestik Phylip formaati konverteerida. Selleks on mitmeid võimalusi nii programmeerimiskeele Perl kui konversiooniks loodud veebilehekülgede kujul (näiteks <http://sing.ei.uvigo.es/ALTER/>). Fülogeneesipuu konstrueerimiseks genereerisin kõigepealt *RAxML* (Stamatakis *et al.*, 2008) abil suurima tõepära (*Maximum Likelihood*) ja *bootstrap*-väärtused (Efron *et al.*, 1996) ning visualiseerisin seejärel puu koos vajalike numbriliste näitajatega *FigTree*<sup>11</sup> tarkvaraga. Fülogeneesipuu põhjal liigitusid 586 eksemplari 22 terminaalsesse klaadi.

Kokkuvõttes ei langenud tulemused eelpool nimetatud analüüsimeetodeid kasutades viiel juhul kokku. Ebakõlade tõttu tuli otsustada, kumba jaotust edasises analüüsis kasutada. Otsuse langetamisel võtsin abiks BLAST (Altschul *et al.*, 1990) otsingu andmebaasides NCBI ja UNITE (Kõljalg *et al.*, 2013), kus võrdlesin mitte kokkulangevaid tulemusi sealsete eksemplaridega. Andmebaasidest kogutud informatsioon langes kokku fülogeneetilise jaotusega. Otsustasin trühvlite perekonna fülogeneesipuupõhise klaadideks jaotamise kasuks.

## 2.3 Trühvlite levikumustrid Eestis

Trühvlite levikumustrite välja selgitamiseks tegin esmalt kokkuvõtte iga klaadi peremeestaimede kohta. Analüüsisin 401 proovi, millest olin eelneva klaadidesse paigutamise põhjal likvideerinud need eksemplariid, mis kuulusid ühte klaadi ega erinenud teineteisest ei leiukoha ega peremeestaime poolest. Liitsin tulemused kokku, et näha, millised on kõige sagedasemad peremehed nii liigi, sugukonna kui hõimkonna tasemel. Liigi tasemel jätsin valikusse taimed, mis esinesid vähemalt neljateistkümnes proovis, sugukondade puhul võtsin alampiiriks üheksa proovi (Tabel 1).



**Tabel 1.** Trühvlite peremeestaimede esinemissagedused.

<b>Liigid</b>	<b>Kokku</b>	<b>Sugukonnad</b>	<b>Kokku</b>	<b>Hõimkonnad</b>	<b>Kokku</b>
<i>Quercus robur</i>	31	<i>Salicaceae</i>	64	<i>Angiospermae</i>	267
<i>Tilia cordata</i>	26	<i>Malvaceae</i>	43	<i>Gymnospermae</i>	9
<i>Salix caprea</i>	22	<i>Fagaceae</i>	35		
<i>Corylus avellana</i>	16	<i>Betulaceae</i>	22		
<i>Salix</i> (kitsalehine)	16	<i>Pinaceae</i>	9		
<i>Populus tremula</i>	14				

Seotust peremeestaimega mõõdan Fisheri täpse testi abil. Liigi ja hõimkonna tasemel peremeestaimega seotuse välja selgitamiseks kasutasin Fisheri täpse testi algoritmi<sup>12</sup>, kuid hõimkonna tasemel ei olnud seda kolmekohalise arvu tõttu võimalik antud programmi abil läbi viia. Seetõttu kasutasin tõenäosuse arvutamiseks hõimkonna tasemel  $\chi^2$ -testi, mis mahukate andmete puhul annab võrreldavad tulemused.

Kuna mõlemad testid eeldavad, et tunnused on binaarsed, koostas in iga klaadi kohta tabeli, milles võtsin positiivseks väärtuseks peremehe esinemise ning negatiivseks väärtuseks peremehe „mitte esinemise“, mis seisnes vastava klaadi peremehe esinemissageduse lahutamises nende summast. Näide negatiivse väärtuse arvutamisest: klaadi 15 kuuluv trühvel esines hõimkonna tasemel ühes katteseemnetaimede kasvukohas ning seda ei esinenud üheski okaspuude kasvukohas. Kokku oli kõikide klaadide lõikes katteseemnetaimede kasvukohti 267 ning okaspuutaimi üheksa. Järelikult saime positiivseteks väärtusteks ühe ja nulli ning negatiivseteks väärtusteks vastavalt 266 ning üheksa.

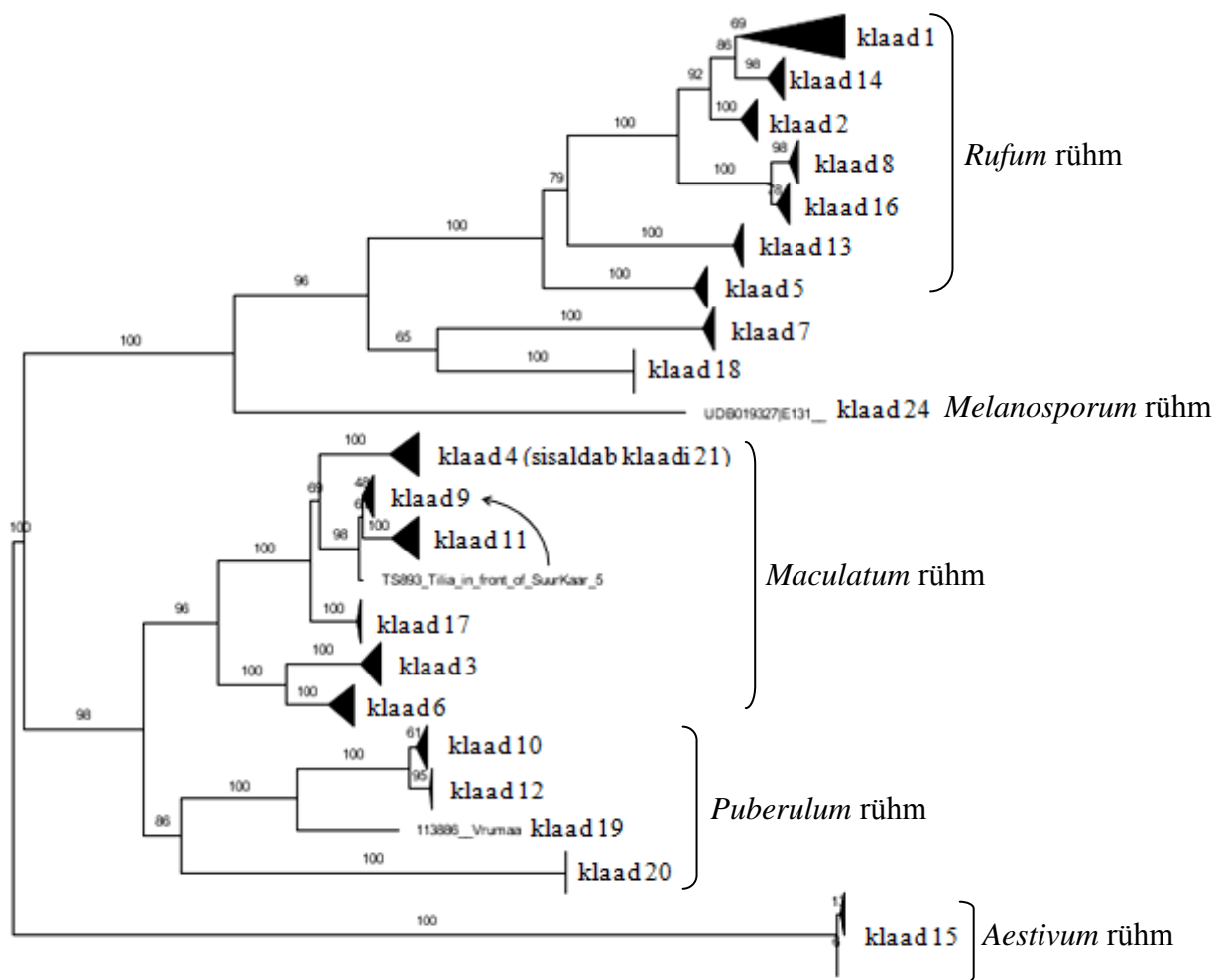
Seotust kasvukohatüübiga on näha tabelis 2. Liigid, mille olulisustõenäosus  $< 0.05$ , loeti valivaks peremeestaimete suhtes.

**Tabel 2.** Fisheri testi tulemused lähtuvalt kasvukohatüüpidest

<b>Klaad</b>	<b>Liigi tase</b>	<b>Sugukonna tase</b>	<b>Hõimkonna tase</b>
1	$p = 0.042$	$p = 0.674$	$P = 0.552$
2	$p = 0.565$	$p = 0.268$	$P = 0.516$
3	$p = 0.149$	$p = 0.015$	$P = 0.124$
4	$p = 0.094$	$p = 0.051$	$P = 0.892$
5	$p = 0.364$	$p = 0.026$	$P = 0.488$
6	$p = 0.443$	$p = 0.741$	$P = 0.498$
7	$p = 0.642$	$p = 0.917$	$P = 0.498$
8	$p = 0.544$	$p = 0.251$	$P = 0.096$
9	$p = 0.364$	$p = 0.037$	$P = 0.498$
10	$p = 1.000$	$p = 0.010$	$P = 0.000$
11	$p = 0.368$	$p = 0.333$	$P = 0.749$
12	$p = 0.002$	$p = 0.090$	$P = 0.062$
13	$p = 0.177$	$p = 0.009$	$P = 0.679$
14	$p = 0.515$	$p = 0.082$	$P = 0.679$
15	$p = 1.000$	$p = 0.382$	$P = 0.854$
16	-	$p = 1.000$	$P = 0.794$
17	$p = 0.014$	$p = 0.297$	$P = 0.711$
18	-	$p = 0.630$	$P = 0.794$
19	-	-	-
20	$p = 0.043$	$p = 0.664$	$P = 0.794$
21	-	-	$P = 0.854$
24	-	-	-

## 2.4 Tulemused

Klasterdamisel jaotusid 586 eksemplari 27 klaadi ning fülogeneesipuu analüüsil 22 terminaalsesse klaadi. Kuna otsustasin andmebaasidest saadud informatsiooni põhjal fülogeneesipuu-põhise jaotuse kasuks, liitsin klasterdamisel eraldi klaadidesse paigutunud Tartu Ülikooli fungaariumi eksemplarid koodidega TU113348, TU113929 ja TU126242 esimese klaadiga ning proovi TU113567 klaadiga nr 15. Neli proovi koodidega TU113453, TU113760, TU113779 ja TU113834 moodustasid klasterdamisel omaette rühma, kuid fülogeneesipuul see ei väljendunud. Niisiis liitsin need neli eksemplari seitsmenda klaadiga. Trühvlite fülogeneesipuul (Joonis 2) nähtavad klaadid on nummerdatud vastavalt klasterdamisel saadud tulemustele. Seetõttu ei ole sinna märgitud vahepealseid klaade 22 ja 23, mis fülogeneetilise jaotuse põhjal eraldi taksonoomilist rühma ei moodustanud ja kuhu kuulunud eksemplarid liideti neile vastavate fülogeneesipuu klaadidega.



**Joonis 2.** Eesti trühvlite fülogeneesipuu. Noolega märgitud proov kuulub klaadi 9.

### 2.4.1 Trühvlid suuremate liigikomplekside lõikes

Järgnevalt kirjeldan liiginimede põhjal koostatud fülogeneesiharude nimedega suuremaid trühvlite liigikomplekse. Võtsin eeskujuks uurimused (Bonito *et al.*, 2010a; Bonito *et al.* 2010b; Bonito *et al.*, 2013), mis paigutavad lähedased liigid suurematesse rühmadesse.

Suivtrühvliga (*T. aestivum*) samasse rühma asetuvad liigid on morfoloogiliselt kõige varieeruvad. Sinna kuuluvad nii suurte püramiidikujuliste tüügaste kui karvakestega kaetud periidiumiga liigid. Eosed varieeruvad alveolaarsetest tsüstiididega kaetuteni. (Bonito *et al.*, 2010b) *Aestivum* rühma (klaad 15) jaotusid andmestikust kaks proovi, kus mõlemal juhul on tegemist suivtrühvliga.

*Puberulum* rühma kuuluvad heledat värvi sileda või pragunenud periidiumiga trühvlid, mis produtseerivad ümaraid või ellipsikujulisi eoseid (Bonito *et al.*, 2013). Sii rühma paigutusid klaadid 10, 12, 19 ja 20. Võrreldes meie proove Lätist korjatud *T. anniae* eksemplaridega (Klavina *et al.*, publitseerimata), asetuvad mõlemaid klaadi 10. Selle alusel võib väita, et ka Eestis leidub liiki *T. anniae*.

Valkjate trühvlite seast eristatakse ka *Maculatum* rühma (Zambonelli *et al.*, 2016). UNITE ja NCBI andmebaasis leiduvaid ITS järjestusi võrreldes sobituvad meie andmestikust *Maculatum* gruppi klaadid 3, 4, 6, 9, 11, 17 ning 21, kusjuures viimast leiti vaid Viljandimaalt. Klaadi 6 liigituva *T. foetidum* esinemist Eestis on mainitud juba varem (Tedersoo *et al.*, 2006a). Klaadi 3 asetuvad kaks *T. rapaeodorum* proovi (Tedersoo *et al.*, 2006b; Tedersoo *et al.*, 2009) ja üks *T. maculatum* proov (kollektsioonist). Selline olukord tuleneb arvatavasti liigi ebatäpsest tuvastamisest, mis nende kahe puhul sagedasti aset leiab (Zambonelli *et al.*, 2016). Tuginedes suuremale proovide arvule leian, et klaadi 3 puhul on tegemist liigiga *Tuber rapaeodorum*. Eestis puuduvad andmed klaad 4 liigilise kuuluvuse kohta, mistõttu võrdlesin proove rahvusvahelistes andmebaasides. Suure tõenäosusega on tegemist liigiga *Tuber scruposum*. Antud võimalust süvendab *T. scruposum* levikupiiride kattumine liigiga *T. rapaeodorum* (Zambonelli *et al.*, 2016).

*Melanosporum* rühm eristub teistest suurte tüügastega viljakehade ning ogadega ornameenteeritud tumedade eoste poolest (Bonito *et al.*, 2010b). Seda esindab Eestis Périgordi must trühvel (*T. melanosporum*), millega eksikombel Saaremaa trühvlikasvatusse tellitud istikud nakatati (Otsing., 2012). Andmestik paigutub see klaadi 24.

Ruuge trühvli (*T. rufum*) sarnaseid liike katavad pisitillukesed tüükad, kuid viljakehade periidium võib ka täiesti sile olla. Ruuge trühvli askuste seinad on kolmekihilised (Trappe, 1969) ning selle eostest ulatuvad välja nõeljad tsüstiidid (Trappe *et al.*, 1996) *Rufum* rühma kuuluvad analüüsi põhjal klaadid 1, 2, 5, 8, 13, 14, 16. Klaadi 13 on siiani leitud vaid Saaremaalt. Proov TU124778 on ruuge trühvli *nitidum* vorm (Alessandro Saitta kollektsoon), mis kuulub klaadi 1. Otsustasin jätta fülogeneesipuul *Rufum* rühma läheduses paiknevad klaadid 7 ja 18 eraldiseisvaks, sest otsing andmebaasides ei andnud nende liikide kohta ammendavat informatsiooni.

#### 2.4.2 Trühvlite sagedasemad peremeestaimed

Andmestiku kohandamisel saadud 401 proovi jaotusid peremeestaimede põhjal järgmiselt: *Quercus robur* (31), *Tilia cordata* (26), *Salix caprea* (22), *Fagales* (19), *Tilia* (17), *Corylus avellana* (16), *Populus tremula* (14), *Salix alba* (8), *Salix* (7), *Picea abies* (6), *Salix pentandra* (4), *Fagus sylvatica* (4), *Salix fragilis* (3), *Populus balsamifera* (2), *Betula pendula* (2), *Larix* (2), *Malpighiales* (2), *Populus alba* (2), *Alnus incana* (2), *Pinus sylvestris* (1), *Betula pubescens* (1), *Betulaceae* (1), *Bistorta vivipara* (1), *Helianthemum* (1), *Pyrola rotundifolia* (1), *Salix cinerea* (1) ja *Salix viminalis* (1). Lisaks 79 katteseemnetaimede proovi. Ülejäänud 125 peremeestaimede kohta puudusid täpsemad andmed. Summaarselt esines Tartu Ülikooli kollektsoonides trühvleid enim harilikul tammel (*Quercus robur*)- 31 korral. Sugukondade tasemel domineerivad 64 esinemiskorraga aga kindlalt pajulised (Salicaceae). Järgnevalt annan põgusa ülevaate sagedamatest peremeestaimedest ja nende levikust, et võrrelda trühvlite eelistatud kasvukohatüüpe.

Harilik tamm on Eestis tavaline parkides ja segametsades kasvav lehtpuu. Sagedamini esineb seda Lõuna- ja Lääne-Eestis. Põhjapoolsemaks levilaks loetakse Lõuna-Soomet. (Kukk, 1999) Harilik tamm eelistab kasvada viljakatel ja pigem niisketel muldadel ning on suhteliselt valgusnõudlik (San-Miguel-Ayanz *et al.*, 2016). Tema sügavale ulatuv juurestik võimaldab vett ammutada ka põuaperioodil.

Raagremmelgas (*Salix caprea*) on Eestis sagedane laialehine paju, mida leidub palju põllumajandusmaastikel. *Salix caprea* kasvab niiskel pinnal, kuid on võrreldes teiste pajudega üleujutuste suhtes tundlikum. Raagremmelgas on üldjoontes väga kohanemisvõimeline liik, kuid

eelistab võimalusel kaltsiumirikast kasvukeskkonda. Tegemist on ühega vähestest pajudest, mis on võimelised kasvama metsa alusrindes. (San-Miguel-Ayanz *et al.*, 2016) Liitsin raagremmelgale ka tuhkur paju (*Salix cinerea*) peremeestaimena kasutanud trühvlid, kuna mõlema puhul on tegemist laialehiste liikidega.<sup>13</sup> Pajude rühmitamisel kasutasin täiendavalt fülogeneetilisi andmeid (Abdollahzadeh *et al.*, 2011).

Kitsalehiste pajude jaoks moodustasin eraldi rühma, sest need erinevad laialehistest mitmete omaduste poolest, mis võivad seene peremeestaime valikut mõjutada. Kitsalehiste pajude alla klassifitseerisin hõberemmelga (*Salix alba*), raudremmelga (*Salix pentandra*) ning rabeda remmelga (*Salix fragilis*).<sup>13</sup> Madala põõsa vormis kitsalehine vitspaju (*Salix viminalis*) tuli andmestikus ette ühel korral. Eesti on rabeda remmelga areaali põhja- ning vitspaju loodepiiriks (Kukk, 1999). *Salix alba* ei talu varju ja teda leidub looduslikult ainult Lõuna-Eestis (Sõukand ja Raivo, 2008). Mujal paikneb see hajusalt ja on enamasti metsistunud. Hõberemmelgas eelistab liivakaid, mudaseid või kaltsiumirikaid muldasid ning kasvab veekogude läheduses või niiskemates paikades (San-Miguel-Ayanz *et al.*, 2016).

Harilik pärn (*Tilia cordata*) on Eestis tavaline segametsade puu. Looduslikult paikneb ta siin aga hajusalt (Kukk, 1999). Tegemist on võrdlemisi põuakindla taimega, mille kasvuks sobivad viljakad liivsavi või saviliivmullad.<sup>14</sup> Ta võib tammedega konkureerida ka gleimuldadel. ( San-Miguel-Ayanz *et al.*, 2016)

Harilik sarapuu (*Corylus avellana*) asub Eestis oma leviku kirdepiiri lähedal. Ta kasvab peamiselt lehtpuukoosluse alusmetsas (Kukk, 1999). Kasvuks eelistab sarapuu viljakaid ning neutraalseid või kohati happelisi muldasid (San-Miguel-Ayanz *et al.*, 2016).

Harilikku haaba (*Populus tremula*) leidub Eestis arvukalt. Mulla suhtes harilik haab väga nõudlik ei ole, küll aga vajab see kasvuks piisavalt valgust. (San-Miguel-Ayanz *et al.*, 2016)

### **2.4.3 Trühvlite peremehespetsiifilisus**

Kümme trühvlite klaadi tunduvad olevat teatud määral mõjutatud kasvukohatüübist. Neist kaheksa väljendavad eelistust kindla peremeestaime suhtes ning kaks taksonit on peremehespetsiifilised. Liigi tasemel eelistavad esimese klaadi asukad raagremmelgat ning klaadi nr 2 kuuluvad trühvlid harilikku haaba.

Klaadid 17 ja 20 on perekonna- või liigispetsiifilised: neist esimesi on leitud vaid pajudelt ning 20. klaadi kuuluvaid isendeid kitsalehelistel pajudelt. Samas oli mõlema klaadi valimi arv väike, mistõttu kindlaid järeldusi spetsialiseerumise kohta teha ei saa. Sugukonna tasemel eelistavad kaselisi (*Betulaceae*) klaadid 3 ja 13 ning pöögilisi (*Fagaceae*) 4. klaad. Pöögiliste ja kassinaeriseliste (*Malvaceae*) suhtes näitavad eelistust 5. ja 9. klaad. Kassinaeriseliste alla kuuluvad antud juhul vaid pärnad.

Trühvlid moodustavad mükoriisat peamiselt katteseemnetaimedega, kuid 12. klaad näitab selget eelistust okaspuude (männiliste) suhtes.

## 2.5 Arutelu

Püstitasin küsimused, kui mitmekesine on Eesti trühvlikooslus ning kas antud trühvlid võiksid omada kindlat eelistust peremeestaimede suhtes. Tegime kogutud proovide põhjal kindlaks, et Eestis esineb viite suuremasse kompleksi kuuluvaid perekond *Tuber* esindajaid. Kõige arvukamalt leidub siinmail trühvleid, mis kuuluvad teise klaadi. Neid koguti valdavalt Eesti lõunapoolsematelt aladelt. *Maculatum* rühma kuuluv kolmas klaad on levinud üle kogu Eesti, mida kinnitavad kõigist maakondadest kokku saadud 69 proovi. Üldiselt leidub enim erinevaid liike Saaremaal ja Valgamaal. Saaremaa puhul on määravaks mereline kliima, mis ei lase miinuskraadidel Eesti mandriosaga võrreldes samale tasemele langeda. Valgamaa eripäraks võiks olla keskmisest varasem soojaperioodi algus või paksem lumekiht talvel, mis ei lase külmal trühvlitele liiga teha. Sagedaimate puuliikide põhjal võib oletada, et enamik trühvleid eelistab Eestis kasvada viljakatel ja pigem niiskemapoolsetel kaltsiumirikastel muldadel. Samuti on mitmed enimesinenud puud pioneerliigid. Sellest järeldub, et trühvlid võiksid asustada puid, mida teised ektomükoriisaseened veel hõivata pole jõudnud ja mis panevad aluse uue koosluse tekkeks. On teada, et liudikulaadsete seltsi kuuluvad perekonnad *Wilcoxina* ja *Tuber* domineerivad maa-alustes seenekooslustes lageraiesmikel ning puukooli seemikutel (Tedersoo *et al.*, 2006a), mis haakub antud oletusega. Hariliku haava näitel on leitud, et üks puuindiviid võib olla peremeheks kuni 122 ektomükoriisaseeneliigile (Bahram *et al.*, 2011), millest tuleneb tõsiasi, et konkurents taimejuurte hõivamise üle on vägagi tihe ja mängib kaasa peremeestaime valikul.

Ektomükoriisaseeni peetakse valdavalt laia peremeesringiga seenteks (Molina *et al.*, 1992). Kuigi protsentuaalselt esineb ektomükoriisasetel seentel peremehespetsiifilisust ja eelistusi vähe,

näitavad mõned uuringud, et see ei pruugi olla nii harv nähtus, kui algul arvati. Otsestel vaatlustel (Molina et al., 1992) ja PCR-RFLP analüüsil (Bruns et al., 1998) põhinevates teadustöodes spekulieritakse, et valdav osa ektomükoriisaseeni ei ole valivad peremeestaimesuhtes ning peremehespetsiifilisust esineb enamasti perekonna tasemel. Sato *et al.* (2007) seadsid aga eelpool mainitud tulemused kahtluse alla, tuues võimalike veakohtadena välja erinevaid peremeestaimi eelistavate seeneliikide morfoloogilise sarnasuse ja PCR-RFLP analüüsil märkamatuks jäävad lähedase sugulusastmega liigid. Nad soovitasid kasutada meetodeid, mis põhinevad seente tuumast ja tsütoplasmast võetud DNA-l ning mille abil saab lisaks uute seente liinide tuvastamisele tõestada liigi seotust kindla peremeestaimega. Meie andmestikku kantud peremehed on määratud vaatlusel, mistõttu ei saa kõigi proovide juures väita, et trühvlid moodustasid mükoriisat just antud taimega. Erandiks on ektomükoriisaproovid, mille puhul võib peremeestaimes identiteedis kindel olla. Edasistel uuringutel oleks peremeestaimes täpseks tuvastamiseks otstarbekas kasutada Sato *et al.* (2007) pakutud lahendusi ja taimespetsiifilisi primereid.

Osad taimede sugukonnad nagu kaselised ja pöögilised seovad endaga kindlaid ektomükoriisaseeni (Tedersoo *et al.*, 2012). See väljendus ka minu uurimistöös, milles peaaegu kõik eelistused ja spetsialiseerumised olid seotud nimetatud peremeestaimede rühmadega. Teises maa-aluste viljakahadega ektomükoriisaseente *Elaphomyces* ja *Hymenogaster* peremehespetsiifilisust hõlmavas uurimistöös (Nurkse, 2016) väljendasid paar liiki samuti eelistust kindlate peremeestaimede osas. Nimetatud *Hymenogaster* liigid ja *E. papillatus* näitasid peremehespetsiifilisust vastavalt pajulistega ja taimeperekonnaga *Populus*. Rangelt peremehespetsiifilisena käsitletakse perekondi *Rhizopogon*, *Suillus*, *Gomphidius*, *Chroogomphus* ja *Truncocolumella*, mis moodustavad ektomükoriisat erinevate männiste sugukonda kuuluvate taimeperekondade või -liikidega (Smith ja Read, 2008). Tasmaania vihmametsade ektomükoriisaseened on näidanud tavapärasest kõrgemat valivust peremehesuhtes (66% liikidest eelistasid teatud peremeest), kuigi spetsiifilisust esines seal vähe (Tedersoo *et al.*, 2008). Ektomükoriisaseente peremehespetsiifilisuse ja eelistuste välja kujunemise põhjusi on keeruline seletada, sest seentele on kasulik omada laia peremeesringi. Generalistidel on lihtsam levida ja sobivat kasvukohta leida (Bruns *et al.*, 2002). Ühe võimaliku spetsialiseerumise põhjusena on arutatud ektomükoriisete seeneliikide evolutsioonilist põlvnemist, kus peremehespetsiifilisus võis olla kasulik praeguste taksonite eellastel ning on seetõttu edasi



pärandunud. (Hoeksema, 1999). Bruns *et al.* (2002) on peremehespetsiifilisuse seletamiseks välja toonud kindlate liikide vaheliste füsioloogiliste kohastumuste tekke.

Kuna käesoleva uurimusega on alustatud Eesti trühvlikoosluste märgistamist, saab selle aluseks võtta tulevasi kohalikke seenepopulatsioone käsitlevaid teadustöid koostades. Pean vajalikuks Eesti trühvlite liigirikkuse kaardistamist, sest sellest lähtuvalt on võimalik jälgida nende levikut ning selle muutusi ajas. Kliima soojenemise tagajärjel liigub nii puu- kui trühvliliikide levikupiir üha põhja poole (Tedersoo ja Otsing, 2016), millest järeldub, et seeneliigid, mis varem ebasoodsate ilmastikuolude tõttu siin kanda ei kinnitanud, võivad seda varsti teha. Andmestikule võiks tulevikus lisada kõigi vastavast piirkonnast võetud proovide ja nendest avastatud trühvlite arv, et saada aimu seente esinemissagedusest. Andmekogu jooksev täiendamine võimaldaks üha täpsemaid teadmisi kohalike seenekoosluste kohta. Teadmised siin looduslikult valmivatest trühvlitest aitavad meil aimu saada, kas üks või teine liik võiks suuta kohalikes trühvlikasvatustes ellu jääda ja küpsemisikka jõuda ning millega tuleks peremeestaime ja koha valikul meie tingimustes arvestada.

## Kokkuvõte

Trühvlid on ektomükoriissed seened, mis moodustavad ümaraid maasiseseid viljakehi. Mitmed neist on suure majandusliku väärtusega ning see on kannustanud inimesi trühvlite bioloogiat ja ökoloogilisi interaktsioone lähemalt uurima. Paljudes riikides soovitakse rajada trühvlite kunstlikuks kasvatamiseks spetsiaalseid istandusi, kuid mitte kõikjal ei ole ühesugused ilmastikutingimused ega kasva samad peremeestaimed. Seetõttu tuleb kohalikul tasandil kindlaks teha, kas antud piirkonnas leidub looduslikult trühvleid, mida soovitakse kasvatada, ning vastavalt nende eelistustele luua seente kultiveerimiseks sobilik keskkond.

Minu bakalaureusetöö eesmärgiks oli korrastada eelnevalt kogutud andmestik ja kirjeldada perekond *Tuber* kohalikke levikumustreid, et anda põhjalik ülevaade Eesti trühvlite elurikkusest ja nende kasvukoha eelistustest.

Trühvlite klaadidesse paigutamiseks klasterdati proove programmiga CD-HIT ja neist konstrueeriti fülogeneesipuu. Klasterdamine toimus 98% ITS järjestuse sarnasuse alusel ja suurima tõepära meetodil ehitati proovidest paralleelselt üles fülogeneesipuu. Eksemplarid jaotati BLAST otsingumootori antud vastetega võrdlemisel fülogeneetilise jaotuse alusel 22 terminaalsesse klaadi. Järgnevalt arvutati trühvlite peremeestaimede sagedused liigi, sugukonna ja hõimkonna tasemel ning leiti, et enim trühvleid oli mutualistlikes suhetes liigi tasandil hariliku tammega, sugukonna tasandil pajulistega ja hõimkonna tasandil katteseemnetaimedega. Trühvlite eelistuste määramiseks peremeestaimede suhtes kasutati nende seotuse tõenäosuse hindamiseks binaarsetel tunnustel põhinevat Fisheri ja  $\chi^2$ -testi, mis näitasid, et kümnel klaadil kahekümneskahest võiks olla erisoove peremeestaimede osas. Suurem osa eelistustest oli seotud pajulistega ja ainult üks trühvlite klaad eelistas kasvada paljasseemnetaimede läheduses.

Teadustöö tulemused näitavad, et Eestis esineb 22 liigi tasemel trühvlite klaadi, mis asetuvad viide suuremasse üldtunnustatud trühvlite kompleksis. Neist ligikaudu pooled omavad eelistust kindlate peremeestaimede suhtes, milleks on enamjaolt ektomükoriisat moodustavad katteseemnetaimed.

# Summary

## Biodiversity of truffles and their distribution in Estonia

Kai Ilves

Truffles are ectomycorrhizal fungi, whose globose fruiting bodies can be found under the soil surface. Several species have a high economic value, which has led people to uncover the biology and economical interactions of truffles. Many countries have shown their interest in establishing special trufferies to grow them artificially, but the environmental conditions vary and all places do not have identical host compositions. This is why it should be verified on a local level, whether the expected truffles grow there naturally, and based on that information, their growth environment should be modified in favour of these mushrooms.

The purpose of this Bachelor thesis was to work through the dataset, which had been collected over the years, and to describe local distribution patterns of the *Tuber* family to give a thorough overview of Estonian truffle richness and their habitat preferences.

In order to place the truffles into separate clades the samples were clustered using CD-HIT and a phylogenetic tree was generated. Clustering was conducted at 98% ITS sequence similarity and the phylogenetic tree was constructed in parallel according to the maximum likelihood method. The representative sequences of terminal clades and clusters were subjected to BLAST search to provide identification. Additionally, relative frequencies of truffle host plants were calculated on species, family and phylum levels. Most truffles were in a mutualistic relationship with angiosperms. Willows were frequent hosts as family and common oak (*Quercus robur*) as species. Fisher's test and chi-square test were used to evaluate the probability of the host plant being connected to a certain truffle clade. Based on binary features, the possibility of a connection between the host and truffles was shown to exist for ten clades out of twenty-two. Most of them were associated with willows and only one clade favoured coniferous trees.

The results of this research show that currently 22 species-level truffle clades have been discovered in Estonia, which belong to five generally recognized truffle complexes. Approximately half of them favour specific host plants, which are mainly ectomycorrhiza forming angiosperms.

## **Tänuavaldused**

Täna oma juhendajat Leho Tedersood, tänu kellele ma lisaks uurimistöölasele nõustamisele sain ka ise erinevates Eestimaa paikades trühvliproove kogumas käia. Suur aitäh hetkel oma doktorikraadi nimel töötavale Eveli Otsingule, kes aitas mul leida trühvli alast kirjandust ning andis väärtuslikke nõuandeid trühvli teadustöö alal. Samuti täna kõiki inimesi, kes aitasid kaasa mahuka Eesti trühvli andmestiku valmimisele.

## **Kasutatud materjalid:**

Abarenkov K., Tedersoo L., Nilsson R.H., Vellak K., Saar I., Veldre V., Parmasto E., Proust M., Aan A., Ots M., Kurina O., Ostonen I., Jõgeva J., Halapuu S., Põldmaa K., Toots M., Truu J., Larsson K.H., Kõljalg U. (2010). PlutoF—a Web Based Workbench for Ecological and Taxonomic Research, with an Online Implementation for Fungal ITS Sequences. *Evolutionary Bioinformatics*, 6:189-196.

Abdollahzadeh A., Osaloo S.K., Maassoumi A.A. (2011). Molecular phylogeny of the genus *Salix* (*Salicaceae*) with an emphasize to its species in Iran. *The Iranian Journal of Biology*, 17(2): 244-253.

Altschul S.F., Gish W., Miller W., Myers E.W., Lipman D.J. (1990). Basic local alignment search tool. *Journal of Molecular Biology*, 215(2):403-410.

Alvarez I.F., Parlade J., Trappe J.M. (1992). *Loculotuber gennadii* gen. et comb.nov. and *Tuber multimaculatum* sp.nov. *Mycologia*, 84:926-929.

Bahram M., Põlme S., Kõljalg U., Tedersoo L. (2011). A single European aspen (*Populus tremula*) tree individual may potentially harbour dozens of *Cenococcum geophilum* ITS genotypes and hundreds of species of ectomycorrhizal fungi. *FEMS Microbiology Ecology*, 75(2):313-320.

Bonito G.M., Gryganskyi A.P., Trappe J.M., Vilgalys R. (2010a). A global meta-analysis of *Tuber* ITS rDNA sequences: species diversity, host associations and long-distance dispersal. *Molecular Ecology*, 19:4994-5008.

Bonito G.M., Smith M.E., Nowak M., Healy R.A., Guevara G., Cázares E., Kinoshita A., Nouhra E., Dominguez L.S., Tedersoo L., Murat C., Wang Y., Moreno B.A., Pfister D.H., Nara K., Zambonelli A., Trappe J.M., Vilgalys R. (2013). Historical Biogeography and Diversification of Truffles in the *Tuberaceae* and Their Newly Identified Southern Hemisphere Sister Lineage. *PLoS One*, 8(1): e52765.

Bonito G.M., Trappe J.M., Rawlinson P., Vilgalys R. (2010b). Improved resolution of major clades within *Tuber* and taxonomy of species within the *Tuber gibbosum* complex. *Mycologia*, 102(5):1042-1057.

- Bruns T.D., Bidartondo M. I., Taylor D.L. (2002). Host Specificity in Ectomycorrhizal Communities: What Do the Exceptions Tell Us? *Integrative and Comparative Biology*, 42:352-359.
- Бухгольца Ф.В. (1902). Материалы к морфологии и систематике подземных грибов (*Tuberaceae* и *Gastromycetes* пр. р.). Рига.
- Chevalier G., Frochot H. (1997a). La truffe de Bourgogne (*Tuber uncinatum* Chatin).
- Chevalier G., Frochot H. (1997b). La maîtrise de la culture de la truffe. *Revue Forestière Française*, (special):201-213.
- Efron B., Halloran E., Holmes S. (1996). Bootstrap confidence levels for phylogenetic trees. *Proceedings of the National Academy of Sciences of the United States of America*, 93(23):13429-13434.
- Guevara G., Bonito G., Trappe J.M., Cázares E., Gwendolyn W., Healy R.A., Schadt C., Vilgalys R. (2013). New North American truffles (*Tuber* spp.) and their ectomycorrhizal associations. *Mycologia*, 105(1):194-209.
- Hall I.R., Brown G.T., Zambonelli A. (2007). *Taming the truffle: the history, lore, and science of the ultimate mushroom*. Timber Press, Portland.
- Hilszczańska D., Sierota Z., Palenzona M. (2008). New *Tuber* species found in Poland. *Mycorrhiza*, 18(4):223-226.
- Hoeksema J.D.(1999) Investigation the Disparity in Host Specificity between AM and EM Fungi: Lessons from Theory and Better-Studied Systems. *Oikos*, 84(2):327-332.
- Horton T.R., Bruns T.D. (1998). Multiple-host fungi are the most frequent and abundant ectomycorrhizal types in a mixed stand of Douglas fir (*Pseudotsuga menziesii*) and bishop pine (*Pinus muricata*). *New Phytologist*, 139:331-339.
- Huang Y., Niu B., Gao Y., Fu L., Li W. (2010) CD-HIT Suite: a web server for clustering and comparing biological sequences. *Bioinformatics*, 26(5):680-682.

- Iotti M., Piattoni F., Leonardi P., Hall I.R., Zambonelli A. (2016). First evidence for truffle production from plants inoculated with mycelial pure cultures. *Mycorrhiza*, 26(7):793-798.
- Karkouri K.E., Murat C., Zampieri E., Bonfante P. (2007). Identification of Internal Transcribed Spacer Sequence Motifs in Truffles: a First Step toward Their DNA Bar Coding. *Applied and Environmental Microbiology*, 73(16): 5320-5330.
- Katoh K., Misawa K., Kuma K., Miyata T. (2002). MAFFT: A novel method for rapid multiple sequence alignment based on fast Fourier transform. *Nucleic Acids Research*, 30(14):3059-3066.
- Kinoshita A., Sasaki H., Nara K. (2011). Phylogeny and diversity of Japanese truffles (*Tuber* spp.) inferred from sequences of four nuclear loci. *Mycologia*, 103(4): 779-794.
- Kinoshita A., Sasaki H., Nara K. (2016). Two new truffle species, *Tuber japonicum* and *Tuber flavidosporum* spp. nov. found from Japan. *Mycoscience*, 57(5):366-373.
- Klavina D., Pennanen T., Gaitnieks T., Lazdins A., Lazdina D., Velmala S., Menkis A. ECM community in conifer stands on peat soils 12 years after fertilisation with wood ash. Unpublished.
- Kukk T.(1999). Eesti taimestik. Teaduste Akadeemia Kirjastus, Tartu-Tallinn.
- Kutorga E., Kataržytė M. (2008). Hypogeous fungi of Lithuania: a preliminary checklist. *Acta Mycologica*, 43(2):133-138.
- Kõljalg U., Nilsson R.H., Abarenkov K., Tedersoo L., Taylor A.F.S., Bahram M., Bates S.T., Bruns T.D., Bengtsson-Palme J., Callaghan T.M., Douglas B., Drenkhan T., Eberhardt U., Dueñas M., Grebenc T., Griffith G.W., Hartmann M., Kirk P.M., Kohout P., Larsson E., Lindahl B.D., Lücking R., Martín M.P., Matheny P.B., Nguyen N.H., Niskanen T., Oja J., Peay K.G., Peintner U., Peterson M., Põldmaa K., Saag L., Saar I., Schübler A., Scott J.A., Senés C., Smith M.E., Suija A., Taylor D.L., Telleria M.T., Weiß M., Larsson K.H. (2013). Towards a unified paradigm for sequence-based identification of Fungi. *Molecular Ecology*, 22(21):5271-5277.
- Lancelotti E., Fantini P., Iotti M., Franceschini A., Zambonelli A. (2016). *Tuber melosporum* smooth spores: an anomalous feature in the genus *Tuber*. *Mycologia*, 108(1):174-178.

- Marjanović Ž., Grebenc T., Marković M., Glišić A., Milenković M. (2010). Ecological specificity and molecular diversity of truffles (genus *Tuber*) originating from mid-west of the Balkan Peninsula. *Sydowia*, 62(1).
- Maser C., Claridge A.W., Trappe J.M. (2008). *Trees, Truffles, and Beasts: How Forests Function*. Rutgers University Press, New Jersey.
- Molina R., Massicotte H., Trappe J.M. (1992). Specificity Phenomena in Mycorrhizal Symbioses: Community-Ecological Consequences and Practical Implications. Allen MF, ed. *Mycorrhizal Functioning*: 457-423.
- Nurkse A. (2016). Peremehespetsiifilisus ektomükoriisaseentel, sealhulgas perekondades *Hymenogaster* ja *Elaphomyces*. Bakalaureusetöö. Tartu, Tartu Ülikool.
- Onemar K. (2016). Tamme seemikute inokuleerimine suvitruhveli (*Tuber aestivum*) eostega. Magistritöö. Tartu, Tartu Ülikool.
- Otsing E. (2012). Trühvlite molekulaarne tuvastamine puujuurtelt. Bakalaureusetöö. Tartu, Tartu Ülikool.
- Otsing E., Tedersoo L. (2015). Temporal dynamics of ectomycorrhizal fungi and persistence of *Tuber melanosporum* in inoculated *Quercus robur* seedlings in North Europe. *Mycorrhiza*, 25(1):61-66.
- Peay K.G., Kennedy P.G., Bruns T.D. (2008). Fungal Community Ecology: A Hybrid Beast with a Molecular Master. *Bioscience*, 58(9): 799-810.
- Pereira G., Palfner G., Chavez D., Suz L.M., Machuca A. and Honrubia M. (2013). Using common mycorrhizal networks for controlled inoculation of *Quercus* spp. with *Tuber melanosporum*: the nurse plant method. *Mycorrhiza*, 23(5):373-380.
- Piattoni F., Oir F., Morara M., Iotti M., Zambonelli A. (2013) The role of wild boars in spore dispersal of hypogeous fungi. *Acta Mycologica*, 47(2):145-153.
- Ruffalo M., LaFramboise T., Koyutürk M. (2011). Comparative analysis of algorithms for next-generation sequencing read alignment. *Bioinformatics*, 27(20):2790-2796. Oxford University Press, England.



Sanger F., Coulson A.R. (1975). A rapid method for determining sequences in DNA by primed synthesis with DNA polymerase. *Journal of Molecular Biology*, 94(3):441-446.

San-Miguel-Ayanz J., de Rigo D., Caudullo G., Houston Durrant T., Mauri A., Tinner, W. Ballian D., Beck P., Birks H. J. B., Eaton E., Enescu C. M., Pasta S., Popescu I., Ravazzi C., Welk E., Abad Viñas R., Azevedo J. C., Barbati A., Barredo J. I., Benham S. E., Boca R., Bosco C., Caldeira M. C., Cerasoli S., Chirici G., Cierjacks A., Conedera M., Da Ronch F., Di Leo M., García-Viñas J. I., Gastón González A., Giannetti F., Guerrero Hue N., Guerrero Maldonado N., López M. J., Jonsson R., Krebs P., Magni D., Mubareka S., Mulhern G., Nieto Quintano P., Oliveira S., Pereira J. S., Pividori M., Ráty M., Rinaldi F., Saura S., Sikkema R., Sitzia T., Strona G., Vidal C., Vilar L., Zecchin B. (2016). *European Atlas of Forest Tree Species*.

Sato H., Yumoto T., Murakami N. (2007). Cryptic species and host specificity in the ectomycorrhizal genus *Strobilomyces* (*Strobilomycetaceae*). *American Journal of Botany*, 94(10): 1630-1641.

Selosse M.A., Faccio A., Scappaticci G., Bonfante P. (2004). Chlorophyllous and achlorophyllous specimens of *Epipactis microphylla* (Neottieae, Orchidaceae) are associated with ectomycorrhizal septomycetes, including truffles. *Microbial Ecology*, 47: 416–42. Springer, New York.

Serra M., Sánchez M., Vilanova X. (2015). *Truffle Farming Today, a Comprehensive World Guide*. Micrologia Forestal ja Aplicada, Spain.

Smith S.E., Read D.J. (2008). *Mycorrhizal Symbiosis* (Third Edition). Academic Press: Elsevier.

Stamatakis A., Hoover P., Rougemont J. (2008). A Rapid Bootstrap Algorithm for the RAxML Web-Servers. *Systematic Biology*, 75(5):758-771.

Sõukand R., Kalle R. (2008). HERBA: Historistlik Eesti Rahvameditsiini Botaaniline Andmebaas. Tartu, EKM Teaduskirjastus. Kasutatud 23.05.2017 <http://herba.folklore.ee>

Zambonelli A., Di Munno R. (1992). Indagine sulla possibilità di diffusione dei rimboschimenti con specie tartufigene: Aspetti tecnico-colturali ed economici. A cura del Ministero dell'Agricoltura e delle Foreste.

- Zambonelli A., Iotti M., Hall I. (2015). Current status of truffle cultivation: recent results and future perspectives. *Italian Journal of Mycology*, 44(1):31-40.
- Zambonelli A., Iotti M., Murat C. (2016). True Truffle (*Tuber* spp.) in the World: Soil Ecology, Systematics and Biochemistry. *Soil Biology*, 47. Springer, Switzerland.
- Zhang J.P., Liu P.G., Chen J. (2012). *Tuber sinoaestivum* sp nov., an edible truffle from south western China. *Mycotaxon*, 122:73-82.
- Tedersoo L., Bahram M., Toots M., Diédhiou A.G., Henkel T.W., Kjølner R., Morris M.H., Nara K., Nouhra E., Peay K.G., Põlme S., Ryberg M., Smith M.E., Kõljalg U. (2012). Towards global patterns in the diversity and community structure of ectomycorrhizal fungi. *Molecular Ecology*, 21:4160-4170.
- Tedersoo L., Hansen K., Perry B.A., Kjølner R. (2006a). Molecular and morphological diversity of pezizalean ectomycorrhiza. *New Phytologist*, 170:581-596.
- Tedersoo L., Jairus T., Horton B.M., Abarenkov K., Suvi T., Saar I., Kõljalg U. (2008). Strong host preference of ectomycorrhizal fungi in a Tasmanian wet sclerophyll forest as revealed by DNA barcoding and taxon-specific primers. *New Phytologist*, 180(2):479-490.
- Tedersoo L., Kõljalg U., Hallenberg N., Larsson K-H. (2003). Fine scale distribution of ectomycorrhizal fungi and roots across substrate layers including coarse woody debris in a mixed Forest. *New Phytologist*, 159(1):153-165.
- Tedersoo L., Naadel T. (2011). Trühvleid kasvab ka Eestis. *Eesti Loodus*, jaanuar. Kasutatud 23.05.2017 <http://www.eestiloodus.ee/index.php?artikkel=3656>
- Tedersoo L., Otsing E. (2016). Trühvlikasvatusest Eestis. *Maa Elu*.
- Tedersoo L., Suvi T., Jairus T., Ostonen I., Põlme S. (2009). Revisiting ectomycorrhizal fungi of *Alnus*: differential host specificity, diversity and determinants of the fungal community. *New Phytologist*, 182:727-735.
- Tedersoo L., Suvi T., Larsson E., Kõljalg U. (2006b). Diversity and community structure of ectomycorrhizal fungi in a wooded meadow. *Mycological Research*, 110:734-748.

Trappe J.M. (1969). Laminated ascus walls in the Tuberales. XI International Botanical Congress, p 221.

Trappe J.M., Jumpponen A.M., Cázares E. (1996). NATS truffle and truffle-like fungi 5: *Tuber lyonii* (= *T. texense*), with a key to the spiny-spored *Tuber* species groups. Mycotaxon, 60:365-372.

Underhill D.M., Illiev I.D. (2014). The mycobiota: interactions between commensal fungi and the host immune system. Nature Reviews Immunology, 14:405-416.

Urban A., Kataržytė M., Schickman S., Kräutler K., Pla T. (2013). Is small mammal mycophagy relevant for truffle cultivation? Acta Mycologica, 47(2):139-143.

Wan S.P., Zheng Y., Yu F.Q., Wang X.H. (2016). *Tuber shidianense* and *T. calosporum*, two new truffle species from southwest China. Mycoscience, 57(6):393-399.

Wang X.H., Benucci G.M.N., Xie X.D., Bonito G., Leisola M., Liu P.G., Shamekh S. (2013). Morphological, mycorrhizal and molecular characterization of Finnish truffles belonging to the *Tuber anniae* species-complex. Fungal Ecology, 6(4):269-280.

Vasquez G., Gargano M.L., Zambonelli A., Venturella G. (2014). New distributive and ecological data on *Tuber magnatum* (*Tuberaceae*) in Italy. Flora Mediterranea, 24:239-245.

Wedén C., Pettersson L., Danell E. (2009). Truffle cultivation in Sweden: Results from *Quercus robur* and *Corylus avellana* field trials on the island of Gotland. Scandinavian Journal of Forest Research, 24(1):37-53.

Wirthner S., Frey B., Busse M.D., Schütz M., Risch A.C. (2011). Effects of wild boar (*Sus scrofa* L.) rooting on the bacterial community structure in mixed-hardwood forest soils in Switzerland. European Journal of Soil Biology, 47(5):296-302.

## Kasutatud veebiaadressid

1. <https://truffledogcompany.com/product/fresh-italian-white-truffles-tuber-magnatum-pico-1-oz/> [viimati vaadatud 23.05.2017]
2. <http://maaleht.delfi.ee/news/maaleht/uudised/truhvlid-voivad-kasvada-lausa-ukse-all?id=72917709> [viimati vaadatud 23.05.2017]
3. <http://www.trufflegrowers.com.au/wp-content/uploads/2014/01/Tips-of-the-month-original.pdf> [viimati vaadatud 23.05.2017]
4. <http://www.villamagnatartufi.com/insights/methods-find-truffles-part-iii/> [viimati vaadatud 23.05.2017]
5. <http://www.villamagnatartufi.com/insights/methods-find-truffles-part-ii/> [viimati vaadatud 23.05.2017]
6. <http://www.villamagnatartufi.com/insights/2440/> [viimati vaadatud 23.05.2017]
7. [http://miko.ldm.gov.lv/Species\\_lists\\_EN/Ascomycetes.htm](http://miko.ldm.gov.lv/Species_lists_EN/Ascomycetes.htm) [viimati vaadatud 23.05.2017]
8. <http://www.baltictruffle.com/about.html> [viimati vaadatud 23.05.2017]
9. [http://www.cybertruffle.org.uk/people/0003205\\_.htm](http://www.cybertruffle.org.uk/people/0003205_.htm) [viimati vaadatud 23.05.2017]
10. <http://www.climatestotravel.com/climate/sweden/gotland> [Viimati vaadatud 23.05.2017]
11. <http://tree.bio.ed.ac.uk/software/figtree/> [viimati vaadatud 23.05.2017]
12. <http://www.physics.csbsju.edu/stats/exact.html> [viimati vaadatud 23.05.2017]
13. [http://www.wildlifebcn.org/sites/bcnp.live.wt.precedenthost.co.uk/files/files/Salix%20lowlands%20key%201\\_6.pdf](http://www.wildlifebcn.org/sites/bcnp.live.wt.precedenthost.co.uk/files/files/Salix%20lowlands%20key%201_6.pdf) [viimati vaadatud 23.05.2017]
14. <http://www.vooremaa.ee/harilik-parn-hiie-ja-niinepuu/> [viimati vaadatud 23.05.2017]

## Lisad

### Kasutatud andmestik

TÜ fungaariumi kood	Klaad	Peremeestaim	Leiukoordinaadid (laiuskraad)	Leiukoordinaadid (pikkuskraad)
L8957_a	2	<i>Betula pendula</i>	58,18028	26,54999
MM583	3	<i>Bistorta vivipara</i>	58,949	23,69
L8576	3	<i>Corylus avellana</i>	58,15608	22,51077
L8614	12	<i>Corylus avellana</i>	58,13673	25,54067
L8658	3	<i>Corylus avellana</i>	58,28294	22,1292
L9300	3	<i>Corylus avellana</i>	58,33228	26,59613
L8552	4	<i>Fagus sylvatica</i>	58,2987	22,1026
L8556	4	<i>Fagus sylvatica</i>	58,2987	22,1026
L8562	9	<i>Fagus sylvatica</i>	58,24742	22,48001
L8648	5	<i>Fagus sylvatica</i>	58,28294	22,1292
L8735	3	<i>Fagus sylvatica</i>	58,24971	22,47989
L8871	10	<i>Larix</i>	58,64795	26,59509
L9033	12	<i>Picea abies</i>	58,01948	24,68263
L9080	4	<i>Picea abies</i>	58,36229	26,68283
L9058	12	<i>Populus tremula</i>	58,36952	26,62295
L8860a	3	<i>Pyrola rotundifolia</i>	58,84501	25,70461
L8988	3	<i>Quercus robur</i>	58,32165	26,62291
L8990	2	<i>Quercus robur</i>	58,32165	26,62291
E655	5	<i>Quercus robur</i>	58,3622	26,6809
E694	10	<i>Quercus robur</i>	58,3622	26,6809
E697	15	<i>Quercus robur</i>	58,3622	26,6809
E702	15	<i>Quercus robur</i>	58,3622	26,6809
E722	9	<i>Quercus robur</i>	58,3622	26,6809
L9533	20	<i>Salix alba</i>	57,902899	26,277553
L8668	17	<i>Salix caprea</i>	58,34338	22,2968
L8857	1	<i>Salix caprea</i>	58,36672	26,65808
L8912	1	<i>Salix caprea</i>	58,3635	26,6833
L9018	3	<i>Salix caprea</i>	58,01584	24,71924
L9067	4	<i>Salix caprea</i>	58,36229	26,68283
L8708	17	<i>Salix fragilis</i>	57,91778	22,06537
L8924a	17	<i>Salix fragilis</i>	58,39564	26,70094
L8960	2	<i>Salix fragilis</i>	58,18028	26,54999
L9047	3	<i>Salix pentandra</i>	58,1471	25,0412
L9130	20	<i>Salix pentandra</i>	58,49084	26,84093
FM993126	3	<i>Alnus incana</i>	58,213	26,783
L2664	9	<i>Betula pendula</i>	58,365	26,72417
TS1009	2	<i>Tilia</i>	58,349386	26,71465
TS1026	2	<i>Tilia</i>	58,34087	26,714479

TS1030	4	<i>Tilia</i>	58,374785	26,724094
TS1059	2	<i>Tilia</i>	58,381253	26,729211
TS1099	2	<i>Tilia</i>	58,381994	26,724021
TS1133	18	<i>Tilia</i>	58,386786	26,722319
TS1146	4	<i>Tilia</i>	58,396223	26,737618
TS1190	9	<i>Tilia</i>	58,370519	26,714379
TS1259	3	<i>Tilia</i>	58,377194	26,727007
TS1261	3	<i>Tilia</i>	58,377194	26,727007
TS760	1	<i>Tilia</i>	58,353415	26,677837
TS811	5	<i>Tilia</i>	58,381663	26,717331
TS893	9	<i>Tilia</i>	58,358099	26,711976
TS896	2	<i>Tilia</i>	58,358099	26,711976
TS915	2	<i>Tilia</i>	58,373695	26,715794
TS921	8	<i>Tilia</i>	58,373695	26,715794
TS974	2	<i>Tilia</i>	58,371121	26,739703
TS983	2	<i>Tilia</i>	58,371121	26,739703
L997	1	<i>Plantae</i>	59,21667	24,96667
L8827	9	<i>Tilia cordata</i>	59,41143	24,72595
L8928Xa	9	<i>Tilia cordata</i>	58,3845	26,7206
L9045	1	<i>Tilia cordata</i>	58,14854	25,04497
TU106835	13	<i>Corylus avellana</i>	58,27648	22,12762
TU110373	3	<i>Plantae</i>	58,3669	26,6858
TU113301a	10	<i>Plantae</i>	57,68493	26,5205
TU113302	3	<i>Plantae</i>	57,510618	26,614423
TU113304a	2	<i>Plantae</i>	57,510618	26,614423
TU113307	6	<i>Plantae</i>	57,520914	26,601199
TU113311	2	<i>Tilia cordata</i>	57,572335	26,666999
TU113312a	4	<i>Quercus robur</i>	57,6153	21,6122
TU113329	4	<i>Plantae</i>	57,97422	26,39977
TU113330	4	<i>Plantae</i>	57,97422	26,39977
TU113332	1	<i>Plantae</i>	57,97422	26,39977
TU113333	4	<i>Plantae</i>	57,97422	26,39977
TU113336a	10	<i>Plantae</i>	58,01453	26,462218
TU113339a	4	<i>Plantae</i>	58,01453	26,462218
TU113345a	4	<i>Salix caprea</i>	58,011377	26,297607
TU113348	1	<i>Plantae</i>	58,011377	26,297607
TU113350	1	<i>Plantae</i>	58,017357	26,307139
TU113368	12	<i>Corylus avellana</i>	58,551	23,27
TU113370	11	<i>Corylus avellana</i>	58,551	23,27
TU113372	2	<i>Corylus avellana</i>	58,43	23,3
TU113373	6	<i>Corylus avellana</i>	58,43	23,3
TU113380	7	<i>Populus tremula</i>	58,01	22,05
TU113382	7	<i>Populus tremula</i>	58,01	22,05
TU113383	3	<i>Populus tremula</i>	58,01	22,05

TU113384	2	<i>Populus tremula</i>	58,01	22,05
TU113386	10	<i>Tilia cordata</i>	58,299	22,102
TU113416	4	<i>Angiospermae</i>	58,09722	25,89826
TU113443	10	<i>Pinus sylvestris</i>	58,891576	22,998345
TU113445	3	<i>Angiospermae</i>	58,98576	22,85966
TU113452	3	<i>Tilia cordata</i>	58,824824	22,755466
TU113453	7	<i>Tilia cordata</i>	58,824824	22,755466
TU113454	3	<i>Angiospermae</i>	58,765917	23,080949
TU113456	9	<i>Fagales</i>	58,909	23,63853
TU113457	4	<i>Tilia cordata</i>	58,801296	25,265451
TU113460	9	<i>Fagales</i>	58,639812	24,324804
TU113463	5	<i>Fagales</i>	58,639812	24,324804
TU113464	1	<i>Angiospermae</i>	58,60821	24,17878
TU113465	1	<i>Angiospermae</i>	58,60821	24,17878
TU113469	3	<i>Angiospermae</i>	58,617214	24,035084
TU113471	10	<i>Plantae</i>	58,611698	23,974819
TU113472	2	<i>Plantae</i>	58,611698	23,974819
TU113475	2	<i>Fagales</i>	58,5854	23,5685
TU113476	2	<i>Fagales</i>	58,5854	23,5685
TU113479	6	<i>Angiospermae</i>	58,686175	23,690746
TU113480	3	<i>Angiospermae</i>	58,686175	23,690746
TU113483	2	<i>Fagales</i>	58,5854	23,5685
TU113492	3	<i>Plantae</i>	58,562005	23,720776
TU113495	2	<i>Angiospermae</i>	58,54237	23,719421
TU113496	2	<i>Angiospermae</i>	58,54237	23,719421
TU113505	2	<i>Plantae</i>	58,46344	23,70022
TU113506	2	<i>Plantae</i>	58,46344	23,70022
TU113509	3	<i>Fagales</i>	58,426627	23,695348
TU113510	2	<i>Corylus avellana</i>	58,426627	23,695348
TU113512	14	<i>Tilia cordata</i>	58,55947	23,55087
TU113513	2	<i>Fagales</i>	58,55874	23,55099
TU113567a	15	<i>Plantae</i>	-	-
TU113571a	15	<i>Plantae</i>	-	-
TU113572a	15	<i>Plantae</i>	-	-
TU113573a	15	<i>Plantae</i>	-	-
TU113575a	15	<i>Plantae</i>	-	-
TU113581_b	1	<i>Plantae</i>	-	-
TU113582	1	<i>Plantae</i>	-	-
TU113583	11	<i>Plantae</i>	-	-
TU113584	14	<i>Quercus robur</i>	-	-
TU113585	2	<i>Angiospermae</i>	-	-
TU113586_ab	1	<i>Angiospermae</i>	-	-
TU113592a	2	<i>Angiospermae</i>	57,955749	26,272726
TU113601a	5	<i>Angiospermae</i>	58,041153	26,363032

TU113602	4	<i>Angiospermae</i>	58,041153	26,363032
TU113607	1	<i>Angiospermae</i>	57,983528	26,358796
TU113608	1	<i>Angiospermae</i>	57,983528	26,358796
TU113609	1	<i>Angiospermae</i>	57,983528	26,358796
TU113612	1	<i>Tilia cordata</i>	57,93158	26,497865
TU113613	8	<i>Angiospermae</i>	57,93158	26,497865
TU113614a	5	<i>Tilia cordata</i>	57,93158	26,497865
TU113615	5	<i>Tilia cordata</i>	57,93158	26,497865
TU113616a	5	<i>Angiospermae</i>	57,93158	26,497865
TU113617a	4	<i>Plantae</i>	57,910639	26,545634
TU113618	5	<i>Plantae</i>	57,910639	26,545634
TU113619	1	<i>Angiospermae</i>	57,901245	26,595715
TU113624a	3	<i>Tilia cordata</i>	57,94868	26,37953
TU113625a	4	<i>Plantae</i>	57,94794	26,380815
TU113642a	4	<i>Angiospermae</i>	58,39594	26,73615
TU113643a	3	<i>Angiospermae</i>	58,39602	26,73597
TU113644a	4	<i>Populus alba</i>	58,39576	26,73612
TU113653	6	<i>Plantae</i>	59,184202	27,150559
TU113661	4	<i>Fagales</i>	58,758829	25,564613
TU113662a	4	<i>Fagales</i>	58,758829	25,564613
TU113673	2	<i>Plantae</i>	58,551	23,27
TU113674	2	<i>Plantae</i>	58,551	23,27
TU113679	9	<i>Plantae</i>	58,551	23,27
TU113680a	2	<i>Plantae</i>	58,551	23,27
TU113682	9	<i>Plantae</i>	58,551	23,27
TU113683	9	<i>Plantae</i>	58,551	23,27
TU113684	2	<i>Plantae</i>	58,551	23,27
TU113687	11	<i>Plantae</i>	58,551	23,27
TU113688	16	<i>Plantae</i>	58,551	23,27
TU113689	2	<i>Plantae</i>	58,551	23,27
TU113691a	5	<i>Fagales</i>	58,300352	21,835334
TU113692a	4	<i>Fagales</i>	58,300352	21,835334
TU113693a	5	<i>Fagales</i>	58,300352	21,835334
TU113699a	5	<i>Plantae</i>	58,281105	21,836473
TU113700	13	<i>Plantae</i>	58,281105	21,836473
TU113701	8	<i>Plantae</i>	58,281105	21,836473
TU113702	8	<i>Plantae</i>	58,281105	21,836473
TU113703	8	<i>Plantae</i>	58,281105	21,836473
TU113704	8	<i>Plantae</i>	58,281105	21,836473
TU113705a	5	<i>Plantae</i>	58,281105	21,836473
TU113707a	5	<i>Plantae</i>	58,292411	21,85424
TU113708a	5	<i>Plantae</i>	58,292411	21,85424
TU113709	5	<i>Plantae</i>	58,292411	21,85424
TU113710	5	<i>Plantae</i>	58,292411	21,85424



TU113720a	3	<i>Angiospermae</i>	58,11649	22,21081
TU113721	3	<i>Angiospermae</i>	58,11649	22,21081
TU113741	7	<i>Angiospermae</i>	57,94707	24,621041
TU113745	3	<i>Salix</i>	58,02887	24,734286
TU113747	3	<i>Salix</i>	58,02887	24,734286
TU113748	2	<i>Angiospermae</i>	-	-
TU113749	4	<i>Angiospermae</i>	-	-
TU113750	1	<i>Angiospermae</i>	-	-
TU113751	1	<i>Angiospermae</i>	-	-
TU113752	2	<i>Angiospermae</i>	-	-
TU113753	1	<i>Angiospermae</i>	-	-
TU113754	1	<i>Quercus robur</i>	-	-
TU113755	1	<i>Quercus robur</i>	-	-
TU113756	2	<i>Quercus robur</i>	-	-
TU113758	14	<i>Quercus robur</i>	-	-
TU113759	2	<i>Quercus robur</i>	-	-
TU113760	7	<i>Quercus robur</i>	-	-
TU113761	2	<i>Quercus robur</i>	-	-
TU113762	1	<i>Quercus robur</i>	-	-
TU113766	6	<i>Quercus robur</i>	-	-
TU113767	6	<i>Quercus robur</i>	-	-
TU113768a	6	<i>Quercus robur</i>	-	-
TU113769	6	<i>Quercus robur</i>	-	-
TU113770a	6	<i>Quercus robur</i>	-	-
TU113771a	6	<i>Plantae</i>	-	-
TU113772a	1	<i>Quercus robur</i>	-	-
TU113773	2	<i>Quercus robur</i>	-	-
TU113774	1	<i>Quercus robur</i>	-	-
TU113775	4	<i>Plantae</i>	-	-
TU113776	1	<i>Plantae</i>	-	-
TU113777	1	<i>Plantae</i>	-	-
TU113778	4	<i>Plantae</i>	-	-
TU113779	7	<i>Quercus robur</i>	-	-
TU113783	4	<i>Quercus robur</i>	-	-
TU113784	4	<i>Angiospermae</i>	59,029565	25,705984
TU113785	4	<i>Angiospermae</i>	59,029565	25,705984
TU113786	1	<i>Angiospermae</i>	59,029565	25,705984
TU113787	1	<i>Angiospermae</i>	59,029565	25,705984
TU113788	4	<i>Angiospermae</i>	59,029565	25,705984
TU113790	1	<i>Angiospermae</i>	59,097677	25,699726
TU113791	4	<i>Angiospermae</i>	59,097677	25,699726
TU113792	4	<i>Angiospermae</i>	59,097677	25,699726
TU113793	4	<i>Angiospermae</i>	59,097677	25,699726
TU113794	4	<i>Angiospermae</i>	59,097677	25,699726

TU113795	1	<i>Salix caprea</i>	59,151644	25,664158
TU113796	3	<i>Salix caprea</i>	59,151644	25,664158
TU113797	3	<i>Salix caprea</i>	59,151644	25,664158
TU113798a	1	<i>Salix caprea</i>	59,151644	25,664158
TU113799	3	<i>Salix caprea</i>	59,151644	25,664158
TU113803	4	<i>Plantae</i>	59,153576	25,657685
TU113804	1	<i>Plantae</i>	59,153576	25,657685
TU113805a	1	<i>Plantae</i>	59,153576	25,657685
TU113806a	4	<i>Plantae</i>	59,153576	25,657685
TU113807	1	<i>Plantae</i>	59,128087	25,763955
TU113809a	1	<i>Plantae</i>	59,128087	25,763955
TU113811a	1	<i>Plantae</i>	59,128087	25,763955
TU113812	1	<i>Plantae</i>	59,128087	25,763955
TU113813	1	<i>Plantae</i>	59,128087	25,763955
TU113814	1	<i>Plantae</i>	59,128087	25,763955
TU113815	10	<i>Plantae</i>	59,128087	25,763955
TU113816	1	<i>Salix caprea</i>	59,11413	25,80655
TU113817a	1	<i>Salix caprea</i>	59,11274	25,80335
TU113818	1	<i>Salix caprea</i>	59,11274	25,80335
TU113819	1	<i>Salix caprea</i>	59,11274	25,80335
TU113820	1	<i>Salix caprea</i>	59,11274	25,80335
TU113821	1	<i>Salix caprea</i>	59,11208	25,80171
TU113824	1	<i>Plantae</i>	59,126063	25,852309
TU113826a	4	<i>Plantae</i>	59,126063	25,852309
TU113828	1	<i>Plantae</i>	59,126063	25,852309
TU113834a	7	<i>Plantae</i>	58,658852	25,258805
TU113835	1	<i>Plantae</i>	58,66594	25,369221
TU113836	4	<i>Plantae</i>	58,66594	25,369221
TU113837	1	<i>Plantae</i>	58,66594	25,369221
TU113842a	6	<i>Populus tremula</i>	58,678472	25,513599
TU113843	3	<i>Populus tremula</i>	58,678472	25,513599
TU113849	4	<i>Plantae</i>	59,111463	26,635593
TU113850	6	<i>Plantae</i>	59,111463	26,635593
TU113851	4	<i>Plantae</i>	59,111463	26,635593
TU113852	4	<i>Plantae</i>	59,111463	26,635593
TU113853	4	<i>Plantae</i>	59,111463	26,635593
TU113854	4	<i>Plantae</i>	59,111463	26,635593
TU113855	4	<i>Plantae</i>	59,111463	26,635593
TU113856	4	<i>Plantae</i>	59,111463	26,635593
TU113857	4	<i>Plantae</i>	59,111463	26,635593
TU113861	5	<i>Plantae</i>	59,17131	26,58854
TU113862	5	<i>Plantae</i>	59,17131	26,58854
TU113863	1	<i>Plantae</i>	59,17131	26,58854
TU113877	10	<i>Plantae</i>	57,64356	27,20099

TU113885	10	<i>Plantae</i>	57,621658	27,179296
TU113886	19	<i>Plantae</i>	57,621658	27,179296
TU113887	12	<i>Plantae</i>	57,621658	27,179296
TU113890	1	<i>Fagales</i>	57,638712	27,089911
TU113891	3	<i>Tilia cordata</i>	58,937647	26,177963
TU113892	5	<i>Plantae</i>	58,937647	26,177963
TU113893	11	<i>Plantae</i>	58,937647	26,177963
TU113895	16	<i>Populus alba</i>	58,937647	26,177963
TU113896	3	<i>Populus balsamifera</i>	58,937647	26,177963
TU113898	3	<i>Populus balsamifera</i>	58,937647	26,177963
TU113899	4	<i>Plantae</i>	58,943558	26,086182
TU113900	11	<i>Plantae</i>	58,943558	26,086182
TU113901_a	6	<i>Salix alba</i>	58,936099	26,073595
TU113902	7	<i>Angiospermae</i>	58,936099	26,073595
TU113903	7	<i>Angiospermae</i>	58,936099	26,073595
TU113904	6	<i>Angiospermae</i>	58,936099	26,073595
TU113905	3	<i>Angiospermae</i>	58,936099	26,073595
TU113908	5	<i>Plantae</i>	58,970045	25,943342
TU113909	5	<i>Plantae</i>	58,970045	25,943342
TU113910	3	<i>Plantae</i>	58,970045	25,943342
TU113911	9	<i>Tilia cordata</i>	59,00951	26,11522
TU113912	4	<i>Quercus robur</i>	59,00951	26,11522
TU113913	2	<i>Salix alba</i>	59,009884	26,115006
TU113914	6	<i>Salix alba</i>	59,009884	26,115006
TU113916	4	<i>Quercus robur</i>	58,954588	26,377641
TU113917	2	<i>Quercus robur</i>	58,733866	26,528195
TU113918	14	<i>Quercus robur</i>	-	-
TU113919	6	<i>Quercus robur</i>	-	-
TU113920	3	<i>Quercus robur</i>	-	-
TU113921	3	<i>Quercus robur</i>	-	-
TU116186	1	<i>Picea abies</i>	58,36304	26,65547
TU116323	2	<i>Plantae</i>	58,15694	22,4969
TU116689	3	<i>Salix caprea</i>	58,4461	26,7493
TU116693	3	<i>Populus tremula</i>	57,8911	22,0207
TU116784	2	<i>Populus tremula</i>	58,823095	23,831604
TU116790	4	<i>Angiospermae</i>	58,396142	25,663197
TU116791c	4	<i>Angiospermae</i>	58,396142	25,663197
TU116795	1	<i>Malpighiales</i>	58,396142	25,663197
TU116796	3	<i>Malpighiales</i>	58,396142	25,663197
TU116799	3	<i>Angiospermae</i>	58,363	58,363
TU116804	3	<i>Populus tremula</i>	58,993232	25,084427
TU116811c	3	<i>Salix cinerea</i>	58,696468	22,5162
TU116831	3	<i>Plantae</i>	57,999609	25,546286
TU116852	3	<i>Salix caprea</i>	58,3078	26,5901

TU116853	1	<i>Salix caprea</i>	58,3078	26,5901
TU116876	16	<i>Angiospermae</i>	59,380334	25,303503
TU116877	3	<i>Betula pubescens</i>	59,345735	24,878329
TU124066	2	<i>Corylus avellana</i>	58,5854	23,5685
TU124082	2	<i>Fagales</i>	58,5854	23,5685
TU124130	1	<i>Tilia cordata</i>	59,497473	26,520841
TU124162_b	1	<i>Plantae</i>	58,674456	27,036856
TU124163	5	<i>Plantae</i>	58,604359	27,128256
TU124183	4	<i>Plantae</i>	57,97422	26,39977
TU124186	4	<i>Plantae</i>	58,01453	26,462218
TU124201	8	<i>Angiospermae</i>	57,93158	26,497865
TU124214	1	<i>Angiospermae</i>	58,47507	22,943649
TU124215	4	<i>Angiospermae</i>	58,47507	22,943649
TU124216	2	<i>Plantae</i>	58,537702	24,066592
TU124217	4	<i>Angiospermae</i>	58,47507	22,94365
TU124218	5	<i>Angiospermae</i>	58,47507	22,94365
TU124219	4	<i>Angiospermae</i>	58,47507	22,94365
TU124220	1	<i>Angiospermae</i>	58,47507	22,94365
TU124221	5	<i>Angiospermae</i>	58,47507	22,94365
TU124222	4	<i>Angiospermae</i>	58,47507	22,94365
TU124225	2	<i>Salix</i>	58,427679	24,289331
TU124226	2	<i>Salix</i>	58,427679	24,289331
TU124227	2	<i>Salix</i>	58,427679	24,289331
TU124228	2	<i>Salix</i>	58,427679	24,289331
TU124229	1	<i>Angiospermae</i>	58,47507	22,94365
TU124230a	1	<i>Plantae</i>	58,581946	22,548541
TU124244	1	<i>Salix</i>	58,703219	26,144752
TU124245	12	<i>Plantae</i>	58,580156	26,435207
TU124246	10	<i>Plantae</i>	58,580156	26,435207
TU124250	1	<i>Tilia cordata</i>	58,569973	26,497622
TU124251	1	<i>Tilia cordata</i>	58,569973	26,497622
TU124252	1	<i>Tilia cordata</i>	58,569973	26,497622
TU124264a	4	<i>Quercus robur</i>	57,625778	26,999301
TU124266	1	<i>Quercus robur</i>	57,625778	26,999301
TU124267	1	<i>Quercus robur</i>	57,625778	26,999301
TU124317	6	<i>Quercus robur</i>	58,085014	26,637989
TU124318	4	<i>Plantae</i>	58,085014	26,637989
TU124321	1	<i>Quercus robur</i>	58,069	26,593
TU124328	4	<i>Plantae</i>	59,111463	26,635593
TU124368	5	<i>Plantae</i>	57,691082	26,943955
TU124369	11	<i>Plantae</i>	57,691082	26,943955
TU124372	5	<i>Plantae</i>	57,691082	26,943955
TU124378a	5	<i>Plantae</i>	57,691082	26,943955
TU124414	3	<i>Plantae</i>	58,041623	25,010018

TU124419	6	<i>Plantae</i>	58,031889	24,963709
FM993126	3	<i>Alnus</i>	-	-
AJ534706	6	<i>Tilia cordata</i>	58,26821	27,305424
AJ534705	12	<i>Populus tremula</i>	58,26821	27,305424
AJ968672	2	<i>Plantae</i>	-	-
AJ893250	3	<i>Plantae</i>	58,45	22
FN669288	12	<i>Populus tremula</i>	58,26821	27,305424
FN669287	6	<i>Populus tremula</i>	58,26821	27,305424
JX316704	17	<i>Salix alba</i>	-	-
JX316636	3	<i>Salix viminalis</i>	-	-
JX316585	2	<i>Populus balsamifera</i>	-	-
UDB019327 E131	24	<i>Plantae</i>	-	-
TU113924	2	<i>Picea abies</i>	58,574294	23,38730
TU113928	5	<i>Angiospermae</i>	59,38353193	24,04069606
TU113929	1	<i>Angiospermae</i>	59,38353193	24,04069606
TU113934	9	<i>Plantae</i>	59,18251226	24,26456823
TU113957	3	<i>Quercus robur</i>	58,13047009	22,50731422
TU113958	13	<i>Quercus robur</i>	58,13047009	22,50731422
TU113959	13	<i>Quercus robur</i>	58,1308233	22,50653755
TU113960	5	<i>Quercus robur</i>	58,1308233	22,50653755
TU113961	5	<i>Angiospermae</i>	58,13394162	22,50752075
TU113962	1	<i>Angiospermae</i>	58,13394162	22,50752075
TU113972	2	<i>Angiospermae</i>	58,3235194	25,90434954
TU113975	2	<i>Tilia cordata</i>	58,3235194	25,90434954
TU113978	1	<i>Plantae</i>	58,32338563	25,80693045
TU113980	1	<i>Plantae</i>	58,32338563	25,80693045
TU113981	3	<i>Plantae</i>	58,32338563	25,80693045
TU113984	7	<i>Salix</i>	58,32376985	25,80869174
TU113985	7	<i>Angiospermae</i>	58,32376985	25,80869174
TU113987	3	<i>Tilia cordata</i>	58,23389381	25,8989065
TU113994	4	<i>Plantae</i>	58,28023542	25,58556766
TU113995	4	<i>Plantae</i>	58,28023542	25,58556766
TU113997	4	<i>Plantae</i>	58,28023542	25,58556766
TU113998	4	<i>Plantae</i>	58,28023542	25,58556766
TU126004	4	<i>Quercus robur</i>	58,76818	26,564872
TU126006	3	<i>Salix caprea</i>	58,63535805	26,69703601
TU126018	7	<i>Salix caprea</i>	58,63535805	26,69703601
TU126019	3	<i>Salix caprea</i>	58,63535805	26,69703601
TU126031	4	<i>Plantae</i>	58,73951527	26,64534146
TU126033	9	<i>Quercus robur</i>	58,76865806	26,56262851
TU126034	11	<i>Plantae</i>	58,98883548	26,32293122
TU126035	11	<i>Plantae</i>	58,98883548	26,32293122
TU126043	11	<i>Plantae</i>	58,84574332	25,8026188
TU126044	11	<i>Angiospermae</i>	59,22328972	27,32154505

TU126048	3	<i>Plantae</i>	59,22328972	27,32154505
TU126055	11	<i>Plantae</i>	59,27204792	27,51347579
TU126056	11	<i>Plantae</i>	59,27204792	27,51347579
TU126057	11	<i>Tilia</i>	59,27204792	27,51347579
TU126062	9	<i>Angiospermae</i>	58,46906302	26,72952846
TU126063	9	<i>Angiospermae</i>	58,46906302	26,72952846
TU126064	2	<i>Angiospermae</i>	58,46906302	26,72952846
TU126069	4	<i>Angiospermae</i>	58,43298211	26,84554959
TU126073	2	<i>Plantae</i>	58,65878111	23,63492268
TU126074	5	<i>Angiospermae</i>	58,65199219	23,62036843
TU126076	4	<i>Angiospermae</i>	58,65199219	23,62036843
TU126077	9	<i>Angiospermae</i>	58,65199219	23,62036843
TU126079	8	<i>Picea abies</i>	58,63226748	23,42325758
TU126080	5	<i>Picea abies</i>	58,63177026	23,42314502
TU126081	5	<i>Plantae</i>	58,62744269	23,43602892
TU126087	4	<i>Plantae</i>	58,62744269	23,43602892
TU126088	8	<i>Plantae</i>	58,62744269	23,43602892
TU126090	2	<i>Plantae</i>	58,55893563	23,55104439
TU126091	2	<i>Angiospermae</i>	58,55893563	23,55104439
TU126109	2	<i>Angiospermae</i>	58,99140361	23,19300486
TU126120	1	<i>Corylus avellana</i>	58,66996316	23,69915748
TU126121	8	<i>Angiospermae</i>	58,66996316	23,69915748
TU126134	5	<i>Tilia cordata</i>	58,51407661	23,86715278
TU126135	2	<i>Tilia cordata</i>	58,51407661	23,86715278
TU126148	7	<i>Tilia cordata</i>	58,0236051	24,64315089
TU126150	1	<i>Salix caprea</i>	58,0236051	24,64315089
TU126156	7	<i>Tilia cordata</i>	58,0236051	24,64315089
TU126159	3	<i>Angiospermae</i>	58,0489384	25,3978432
TU126161	1	<i>Angiospermae</i>	58,049309	25,376382
TU126168	3	<i>Plantae</i>	57,75198123	26,21502637
TU126169	1	<i>Plantae</i>	57,75198123	26,21502637
TU126170	1	<i>Plantae</i>	57,75198123	26,21502637
TU126171	1	<i>Plantae</i>	57,75198123	26,21502637
TU126173	3	<i>Salix alba</i>	57,682404	26,202328
TU126174	2	<i>Salix alba</i>	57,682404	26,202328
TU126176	2	<i>Salix alba</i>	57,682404	26,202328
TU126177	18	<i>Angiospermae</i>	57,682404	26,202328
TU126178	2	<i>Angiospermae</i>	57,682404	26,202328
TU126179	2	<i>Angiospermae</i>	57,682404	26,202328
TU126192	1	<i>Plantae</i>	59,04983	26,231847
TU126193	1	<i>Plantae</i>	59,04983	26,231847
TU126194	1	<i>Plantae</i>	59,04983	26,231847
TU126195	1	<i>Plantae</i>	59,04983	26,231847
TU126196	1	<i>Plantae</i>	59,04983	26,231847

TU126197	1	<i>Plantae</i>	59,04983	26,231847
TU126198	3	<i>Salix</i>	58,525697	26,649616
TU126201	3	<i>Angiospermae</i>	58,525697	26,649616
TU126202	3	<i>Angiospermae</i>	58,525697	26,649616
TU126204	2	<i>Angiospermae</i>	58,525697	26,649616
TU126205	2	<i>Angiospermae</i>	58,525697	26,649616
TU126206	2	<i>Angiospermae</i>	58,525697	26,649616
TU126207	2	<i>Angiospermae</i>	58,525697	26,649616
TU126208	3	<i>Angiospermae</i>	58,525697	26,649616
TU126211	1	<i>Plantae</i>	58,279488	25,583706
TU126212	4	<i>Plantae</i>	58,279488	25,583706
TU126213	4	<i>Plantae</i>	58,279488	25,583706
TU126214	10	<i>Plantae</i>	58,279488	25,583706
TU126218	4	<i>Plantae</i>	58,280001	25,58445
TU126219	4	<i>Plantae</i>	58,280001	25,58445
TU126220	4	<i>Plantae</i>	58,280001	25,58445
TU126221	1	<i>Angiospermae</i>	58,176272	25,682436
TU126222	1	<i>Angiospermae</i>	58,176272	25,682436
TU126223	3	<i>Angiospermae</i>	58,178933	25,681566
TU126224	3	<i>Angiospermae</i>	58,178933	25,681566
TU126226	1	<i>Angiospermae</i>	58,178933	25,681566
TU126227	1	<i>Angiospermae</i>	58,178933	25,681566
TU126228	1	<i>Angiospermae</i>	58,178933	25,681566
TU126229	4	<i>Quercus robur</i>	58,1828113	25,73652749
TU126230	1	<i>Quercus robur</i>	58,1828113	25,73652749
TU126231	1	<i>Quercus robur</i>	58,1828113	25,73652749
TU126232	3	<i>Salix caprea</i>	58,182117	25,732718
TU126234	1	<i>Salix caprea</i>	58,182117	25,732718
TU126236	3	<i>Salix pentandra</i>	58,294781	25,881641
TU126237	3	<i>Salix pentandra</i>	58,294781	25,881641
TU126238	3	<i>Salix pentandra</i>	58,294781	25,881641
TU126239	3	<i>Salix pentandra</i>	58,294781	25,881641
TU126241	1	<i>Fagales</i>	58,319023	25,779711
TU126242	1	<i>Fagales</i>	58,319023	25,779711
TU126243	1	<i>Fagales</i>	58,319023	25,779711
TU126244	1	<i>Fagales</i>	58,319023	25,779711
TU126245	2	<i>Plantae</i>	58,360244	25,757421
TU126248	1	<i>Angiospermae</i>	59,31832	24,361207
TU126249	1	<i>Angiospermae</i>	59,31832	24,361207
TU126250	2	<i>Angiospermae</i>	59,31832	24,361207
TU126251	1	<i>Angiospermae</i>	59,31832	24,361207
TU126252	2	<i>Angiospermae</i>	59,31832	24,361207
TU126253	1	<i>Fagales</i>	59,319789	24,355951
TU126254	2	<i>Fagales</i>	59,319789	24,355951

TU126257	1	<i>Plantae</i>	59,318568	24,352855
TU126259	2	<i>Fagales</i>	59,318568	24,352855
TU126260	2	<i>Fagales</i>	59,318568	24,352855
TU126261	5	<i>Plantae</i>	59,31515	24,36364
TU126262	1	<i>Plantae</i>	59,31515	24,36364
TU126263	2	<i>Plantae</i>	59,31515	24,36364
TU126264	2	<i>Plantae</i>	59,31515	24,36364
TU126265	1	<i>Plantae</i>	59,31515	24,36364
TU126266	1	<i>Plantae</i>	59,31515	24,36364
TU126269	4	<i>Plantae</i>	59,302756	24,435987
TU126270	2	<i>Plantae</i>	59,302756	24,435987
TU126271	2	<i>Plantae</i>	59,302756	24,435987
TU126272	8	<i>Plantae</i>	59,302756	24,435987
TU126273	2	<i>Plantae</i>	59,302756	24,435987
TU126276	16	<i>Plantae</i>	59,278126	24,455249
TU126277	2	<i>Plantae</i>	59,278126	24,455249
TU126278	2	<i>Plantae</i>	59,278126	24,455249
TU126279	3	<i>Plantae</i>	59,278126	24,455249
TU126283	6	<i>Plantae</i>	59,278126	24,455249
TU126285	3	<i>Salix caprea</i>	59,228489	24,136759
TU126287	3	<i>Salix caprea</i>	59,228489	24,136759
TU126288	3	<i>Salix caprea</i>	59,228489	24,136759
TU126290	8	<i>Salix caprea</i>	59,228489	24,136759
TU126291	2	<i>Salix caprea</i>	59,228489	24,136759
TU126292	2	<i>Salix caprea</i>	59,228489	24,136759
TU126293	8	<i>Salix caprea</i>	59,228489	24,136759
TU126294	8	<i>Salix caprea</i>	59,228489	24,136759
TU126295	2	<i>Salix caprea</i>	59,313953	23,932814
TU126296	3	<i>Angiospermae</i>	59,305492	23,926683
TU126297	2	<i>Corylus avellana</i>	59,313048	23,914688
TU126298	8	<i>Angiospermae</i>	59,314506	23,911423
TU126299	2	<i>Angiospermae</i>	59,314506	23,911423
TU126300	8	<i>Angiospermae</i>	59,314506	23,911423
TU126301	8	<i>Angiospermae</i>	59,314506	23,911423
TU126303	2	<i>Tilia cordata</i>	58,966784	23,667398
TU126309	7	<i>Angiospermae</i>	58,779266	23,489227
TU126310	2	<i>Angiospermae</i>	58,779266	23,489227
TU126312	2	<i>Tilia cordata</i>	58,781576	23,551511
TU126314	2	<i>Tilia cordata</i>	58,781576	23,551511
TU126315	3	<i>Tilia cordata</i>	58,781576	23,551511
TU126317	2	<i>Angiospermae</i>	58,781576	23,551511
TU126318	7	<i>Populus tremula</i>	58,789273	23,538224
TU126319	3	<i>Angiospermae</i>	58,789273	23,538224
TU126320	7	<i>Populus tremula</i>	58,789273	23,538224



TU126321	7	<i>Populus tremula</i>	58,789273	23,538224
TU126322	2	<i>Populus tremula</i>	58,789273	23,538224
TU126323	7	<i>Populus tremula</i>	58,789273	23,538224
TU126324	7	<i>Populus tremula</i>	58,789273	23,538224
TU126325	7	<i>Populus tremula</i>	58,789273	23,538224
TU126326	7	<i>Populus tremula</i>	58,789273	23,538224
TU126336	1	<i>Plantae</i>	59,22914	24,012002
TU126337	2	<i>Plantae</i>	59,22914	24,012002
TU126338	5	<i>Plantae</i>	59,22914	24,012002
TU126343	2	<i>Angiospermae</i>	57,838644	26,408428
TU126344	1	<i>Plantae</i>	57,91745	26,523795
TU126345	1	<i>Plantae</i>	57,91745	26,523795
TU126346	4	<i>Plantae</i>	57,91745	26,523795
TU126347	3	<i>Plantae</i>	57,919061	26,522534
TU126349	7	<i>Salix</i>	58,361174	25,419284
TU126350	7	<i>Salix</i>	58,361174	25,419284
TU126352	14	<i>Plantae</i>	58,3182	25,306336
TU126353	14	<i>Plantae</i>	58,3182	25,306336
TU126354	6	<i>Plantae</i>	58,3182	25,306336
TU126355	14	<i>Plantae</i>	58,3182	25,306336
TU126356	14	<i>Plantae</i>	58,3182	25,306336
TU126357	12	<i>Plantae</i>	58,27175	25,181689
TU126363	14	<i>Angiospermae</i>	58,303792	25,447612
TU126366	7	<i>Plantae</i>	58,270668	25,178722
TU126368	1	<i>Angiospermae</i>	58,315528	25,526666
L9555	3	<i>Helianthemum</i>	58,36340	26,65610
TU127038	1	<i>Plantae</i>	59,4172	24,9742
TU127025	3	<i>Salix caprea</i>	58,67277504	27,03227283
TU127007	1	<i>Larix</i>	58,52617706	26,71379789
TU127010	3	<i>Salix alba</i>	59,27627198	24,45874457
TU116974	3	<i>Salix pentandra</i>	58,13964	26,3585
TU124701	5	<i>Plantae</i>	58,11540	26,33564
TU124705	5	<i>Tilia cordata</i>	58,14063	26,35785
TU124706	1	<i>Fagales</i>	58,02929	25,23892
TU124728	21	<i>Angiospermae</i>	58,07846	25,16006
TU124729	21	<i>Angiospermae</i>	58,07845	25,16016
TU124777	2	<i>Quercus robur</i>	58,480219	24,984662
TU124778	1	<i>Angiospermae</i>	58,437745	25,502334
TU124779	6	<i>Salix</i>	58,438095	25,501967
TU124781	2	<i>Angiospermae</i>	58,480965	24,985298
TU124783	2	<i>Fagales</i>	58,13092	22,50658
TU124784	7	<i>Corylus avellana</i>	58,15565	22,51705
TU124785	2	<i>Fagales</i>	58,13203	22,50625
TU124786	13	<i>Corylus avellana</i>	58,15516	22,52025

TU124787	6	<i>Fagales</i>	58,13300	22,50740
TU124788	2	<i>Fagales</i>	58,13317	22,50527
TU124790	13	<i>Fagales</i>	58,13396	22,50662
TU124791	13	<i>Corylus avellana</i>	58,15532	22,52060
TU124792	2	<i>Corylus avellana</i>	58,15427	22,51863
TU124793	13	<i>Fagales</i>	58,13322	22,50663
TU124794	4	<i>Fagales</i>	58,13300	22,50740
TU124795	13	<i>Fagales</i>	58,15528	22,52055
TU124810	2	<i>Plantae</i>	58,14623	22,50354
TU124814	13	<i>Betulaceae</i>	58,15509	22,52022
TU124816	7	<i>Plantae</i>	58,14610	22,50615
TU124817	1	<i>Angiospermae</i>	58,14649	22,50602
TU124818	1	<i>Plantae</i>	58,14302	22,49884
TU124819	13	<i>Plantae</i>	58,14781	22,50331
TU124820	3	<i>Plantae</i>	58,08583	26,63701
TU124821	2	<i>Plantae</i>	58,08516	26,63971
TU124822	1	<i>Plantae</i>	58,32990	25,51516
TU124823	1	<i>Plantae</i>	58,31530	25,52300
TU124824	1	<i>Plantae</i>	58,31579	25,52417
TU124825	1	<i>Angiospermae</i>	58,30389	25,44670

# **Lihtlitsents**

## **Lihtlitsents lõputöö reprodutseerimiseks ja lõputöö üldsusele kättesaadavaks tegemiseks**

Mina, Kai Ilves,

1. annan Tartu Ülikoolile tasuta loa (lihtlitsentsi) enda loodud teose „Trühvlite elurikkus ja levikumustrid Eestis“, mille juhendaja on Leho Tedersoo,

1.1 reprodutseerimiseks säilitamise ja üldsusele kättesaadavaks tegemise eesmärgil, sealhulgas digitaalarhiivi DSpace-is lisamise eesmärgil kuni autoriõiguse kehtivuse tähtaja lõppemiseni;

1.2 üldsusele kättesaadavaks tegemiseks Tartu Ülikooli veebikeskkonna kaudu, sealhulgas digitaalarhiivi DSpace´i kaudu kuni autoriõiguse kehtivuse tähtaja lõppemiseni.

2. olen teadlik, et punktis 1 nimetatud õigused jäävad alles ka autorile.

3. kinnitan, et lihtlitsentsi andmisega ei rikuta teiste isikute intellektuaalomandi ega isikuandmete kaitse seadusest tulenevaid õigusi.

Tartus, 23.05.2017