

TARTU ÜLIKOOL
Loodus- ja täppisteaduste valdkond
Keemia instituut
Keskkonnatehnoloogia

Olav Ojala

**REPRESENTATIIVSETE PROOVIDE VÕTMINE REOSTUNUD
PINNASE KUHJADEST**

Magistritöö (30 EAP)

Juhendaja: Karin Hellat,
Taavo Tenno, PhD

Tartu 2016

Representatiivsete proovide võtmine reostunud pinnase kuhjadest

Töö eesmärgiks on kirjeldada metoodika representatiivseks proovivõtuks reostunud pinnase kuhjadest. Töö tulemused on lahenduseks praktilisele probleemile reostunud pinnase töötlemisel. Mida väiksem on proovivõtu viga, seda paremini iseloomustavad proovide analüüsimisel saadud tulemused kogu pinnasekuhja. Töös antakse ülevaade proovivõtu teoreetilistest alustest, tuginedes Pierre Gy proovivõtu teooriale ja selle edasiarendustele. Töö raames tehtud patendi teemauuringuga leiti 5 leiutist, mida saaks rakendada pinnasekuhjadest proovide võtmisel. Akrediteeringu-uuringuga leiti 3 Eestis tegutsevat ettevõtet, kes pinnasest naftasaadusi määravad. Nendest ühel on ka akrediteering proovivõtuks, kuid akrediteeritud standard ei kata proovivõttu pinnasekuhjadest. Proovivõtu teoorias toodud praktilisi võtteid katsetati võrdleval proovivõtmisel saastunud pinnase töötlemise väljakul ja jääkreostuse likvideerimistööl objektil. Proove võeti kokku neljast pinnasekuhjust erinevatel meetoditel ning proovi massi vähendamiseks kasutati samuti erinevaid võtteid. Saadud proovides määrati akrediteeritud laborites naftasaaduste sisaldused ning saadud tulemusi on analüüsitud ning nende põhjal on antud hinnanguid kasutatud proovivõtu meetodite kohta. Töös on antud ka praktilised soovitusel representatiivseks proovivõtuks pinnasekuhjadest.

Märksõnad: *saastunud pinnas, proovivõtmine, pinnasekuhi, representatiivne*

CERCS: T270 Keskkonnatehnoloogia, reostuskontroll

Representative sampling of polluted soil piles

The aim of the research is to describe the methods for taking representative samples from polluted soil piles. The theoretical background relies mainly on Pierre Gy's sampling theory and its extensions. A thematic patent survey detected five relevant inventions and the employment of these has been compared in the thesis. Also, an accreditation survey was carried out and it was found that there are three companies who possess an accreditation for measuring petrochemicals in soil, whereas one of these companies has also been accredited for taking soil samples. However, their accredited method does not include sampling from soil piles. The practical measures discussed in sampling theory were tested out by comparative sampling at a polluted soil treatment ground and a residual pollution removal site. Samples were taken from four soil piles using different methods, whereas different methods were also used for reducing sample mass. Petrochemical content in the testing samples was measured in accredited laboratories, whereas the results were analyzed for making assessments about used sampling methods. The thesis also gives practical recommendations for carrying out representative sampling from soil piles.

Keywords: *soil pollution, sampling, soil pile, representative*

CERCS: T270 Environmental technology, pollution control

Sisukord

SISSEJUHATUS	4
1. REPRESENTATIIVSE PROOVIVÕTU TEOREETILISED ALUSED.....	5
1.1. Partii mõõtmeliskus	5
1.2. Proovivõtu vead	7
1.3. Materjali heterogeensus	8
1.4. Praktilised võtted korrektseks proovivõtuks.....	9
1.5. Proovivõtu meetodid.....	9
1.6. Meetodid proovi massi vähendamiseks	11
1.7. Pinnaseproovide võtmise standardid ja õigusaktid.....	12
2. MATERJALID JA METOODIKA	13
2.1. Patendiuuringu meetodika	13
2.2. Akrediteeringu-uuringu meetodika.....	13
2.3. Võrdleva proovivõtmise meetodika.....	13
3. Tulemused ja analüüs	20
3.1. Patendiuuringu tulemused.....	20
3.2. Akrediteeringu-uuringu tulemused	25
3.3. Võrdleva proovivõtu tulemused ja analüüs	26
3.3.1. Tulemuste analüüs – kuhi nr 1.....	26
3.3.2. Tulemuste analüüs – kuhi nr 2.....	31
3.3.3. Tulemuste analüüs – kuhi nr 3 ja 4.....	33
3.3.4. Arutelu ja järeldused võrdlevast proovivõtust.....	37
3.4. Soovitused representatiivseks proovivõtuks pinnase kuhjadest	40
KOKKUVÕTE	41
SUMMARY	42
Tänuavaldused.....	43
Viidatud allikad	44
LISA 1. Mõõtmistulemuste akt – proovid I.. VII.....	46
LISA 2. Mõõtmistulemuste akt – proovid VIII.. XI.....	47

SISSEJUHATUS

Töö eesmärgiks on lahendada praktiline probleem naftaproduktidega reostunud pinnase käitlemisel. Reostunud pinnase töötlemisel vähendatakse pinnase saasteainete sisaldust alla tööstusmaa piirarvu. Pinnase töötlemise eelduseks on ülevaate omamine saasteainete sisaldusest töödeldavas pinnases. Saasteainete sisaldust on vaja teada, et valida sobivad lähteainete vahekorrad ning planeerida pinnase töötlemiseks vaja minevaid ressursse ja aega.

Saasteainete sisaldust on vaja teada ka töötlemise piisavuse tuvastamiseks ning pinnase nõuetele vastavuse hindamiseks. Sisalduse tuvastamiseks analüüsitakse pinnasest võetud proove. Proovivõtu usaldusväärsus mõjutab otseselt proovide analüüsimisel saadud tulemuste usaldusväärsust ja seega ka saadud tulemuste alusel tehtavate juhtimisotsuste adekvaatsust.

Töö eesmärgiks ongi kirjeldada pinnasest proovide võtmise meetodika, mille kasutamisel saadud proovide analüüsimisel saadakse võimalikult lähedased tulemused kogu pinnasekogumi reostusnäitajatele.

Pinnase töötlemise tavapraktikas võetakse pinnasest proove enne kaevetöid (näiteks eeluuringute käigus) ja kaevamise järgselt pinnase kuhjadest. Välja kaevatud pinnase saasteainete sisaldused on edasise töötlemise planeerimiseks olulisemad kui eeluuringu punktproovidega tuvastatud sisaldused. Sageli puudub eeluuring sootuks. Lõputöö keskendub proovivõtmisele reostunud pinnase kuhjadest ehk pinnasest, mis on reostunud objektilt välja kaevatud.

Töö on kirjutatud kolmes osas. Esimeses osas antakse ülevaade proovivõtu teoreetilistest alustest. Teises osas kirjeldatakse ära töö meetodika ning kolmandas osas esitatakse tööga saadud tulemused ning analüüsitakse neid.

1. REPRESENTATIIVSE PROOVIVÕTU TEOREETILISED ALUSED

Proovide võtmine ja analüüsimine on paljudes tehnoloogilistes protsessides laialdaselt kasutatav info saamise viis. Tehtavad analüüsid annavad otsest infot ainult võetud proovide kohta. Mida esinduslikumalt iseloomustavad võetud proovid kogu partiid, seda paremini on analüüsimisel saadud info laiendatav partiile, millest proovid võeti. Seega tuleb proovi võtmisel tagada, et proov esindaks kogu partiid võimalikult hästi. Selliseid proove nimetatakse esinduslikeks ehk representatiivseteks proovideks. [1]

Esinduslike proovivõtumeetodite arendamise aluseks on proovivõtu teooria. Tahketest materjalidest proovide võtmise teooriat nimetatakse sellele alusepanija järgi Pierre Gy proovivõtu teooriaks. Tänapäeval on Pierre Gy proovivõtu teooriat arendatud üle 50 aasta ja seda hinnatakse põhjaliku teadusliku teooriana. [1]

Proovivõtu teooria keskendub proovivõtu protsessile, mitte saadud proovile. Proovivõtu protsess on kvaliteetne, kui kõikidel partiis leiduvatel osakestel on võrdne võimalus sattuda proovi. Ainult täielikult kvaliteetse proovivõtu protsessi tulemuseks saab olla esinduslik proov. Mingi muu ülevaatus või iseloomustuse alusel ei saa tuvastada proovi esinduslikkust. [1]

Proovivõtu teooria võtab arvesse pinnase erinevad omadused: materjali varieeruvuse, osakeste suurused, saasteainete jaotuse pinnases ja võetavate proovide suurused.[2]

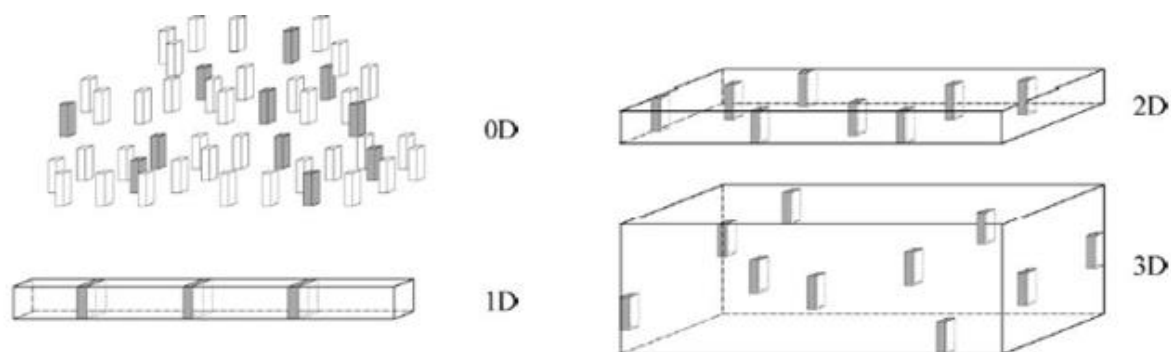
1.1. Partii mõõtmeliskus

Proovid võetakse mingist piiritletud partiist. Proovivõtu teoorias on üheks oluliseks meetodikat määravaks teguriks partii mõõtmeliskus ehk dimensionaalsus. Partii võib olla nulli-, ühe-, kahe- või kolmemõõtmeline (0D, 1D, 2D, 3D) vastavalt sellele, mitmes geomeetriselises mõõtmeliskuses toimub oluline partii omaduste varieerumine. [1]

Partii võib olla 0D kahel tingimusel [1]:

- 1) kui kogu partii võetakse prooviks;
- 2) kui proovi uuritavad omadused ei sõltu kuidagi sellest, millisest partiis osast proov on võetud. Puudub autokorrelatsioon (ruumiline, füüsiline või ajaline) individuaalsete partiid moodustavate osakeste gruppide vahel.

0D partiis on osakesed ja osakeste grupid jaotunud täiesti juhuslikult. Nullist erineva mõõtmeliskusega partiides on osakeste grupid või osakesed ajalises või ruumilises korrelatsioonis. [3]



Joonis 1. Partii mõõtmelikus illustreerituna partiist proovide võtmise kohtadena. Valged püstprismad tähistavad partiist võetud proove ning hallid püstprismad tähistavad analüüsimisele minevat proovi kogust. [1]

Proovivõtmisel tuleb esmalt tuvastada, mitmemõõtmelise partiina on võimalik uuritavat materjali käsitleda. Partii mõõtmelisusest sõltub proovivõtu kohtade valik. Oluline on jälgida ka, et analüüsimisele minev proov (nn massvähendatud proov) esindaks kogu võetud proovi (Joonis 1). 0D partii puhul pole oluline, kust proovid võetakse. 1D puhul on oluline võtta proov kogu partii ristlõike ulatuses. 2D partiist võetakse proovid läbivalt kuni põhjani. 3D puhul on oluline arvestada kogu 3-mõõtmelise ruumiga, st oluline on proovivõtu koha paiknemine nii pinnal kui sügavuses. [1]

Pinnasekogumit saab käsitleda 1D partiina, kui ülejäänud mõõtmed peale ühe on ebaolulised ning on selgelt märgatav kas ruumiline või ajaline korrelatsioon [3]. 1D partiid on näiteks fragmentide ahelad ja aine- ning materjalide vood, kus võib eeldada autokorrelatsiooni olemasolu (näiteks konveieri lindil liikuv materjal, ained torustikes, aga ka loendatav ühikute jada nagu vagunid raudteel, veokite koormad, kotid tootmisliinil) [1].

2-mõõtmelisena saab käsitleda selliseid partiisid, kus 1 mõõde on uuritavate väärtuste varieeruvuse poolest tühine võrreldes teise kahe mõõtmega. [1]

Partiid tuleb käsitleda 3-mõõtmelisena, kui võetud proovides esinevad olulised erinevused kõikides geomeetrilistes suundades. 3D partiid on näiteks geoloogilised moodustised nagu pinnase ja maagilademed ja suured välja kaevatud pinnase hunnikud. [3]

Proovivõtu teooria tegeleb valdavalt 0D ja 1D partiidega, sest nende puhul on võimalik võtta proove korrektselt proovivõtu teooria reegleid järgides. Samas on 2D ja 3D partiide puhul huvitav väljakutse rakendada nii palju proovivõtu teooria võtteid kui võimalik ning saavutada võimalikult esinduslik proov. [3]

Proovivõtu esinduslikkuse parandamiseks kasutatakse sageli mõõtmelisuse vähendamist. 2D ja 3D partiid muudetakse 1D partiiks või jälgitakse neid järk-järgult laiali jaotatuna (näiteks konveieri lindil). [1]

1.2. Proovivõtu vead

Pierre Gy proovivõtu teoorias jaotatakse proovivõtul tekkivad mõõtemääramused kahte veakategooriasse [1]:

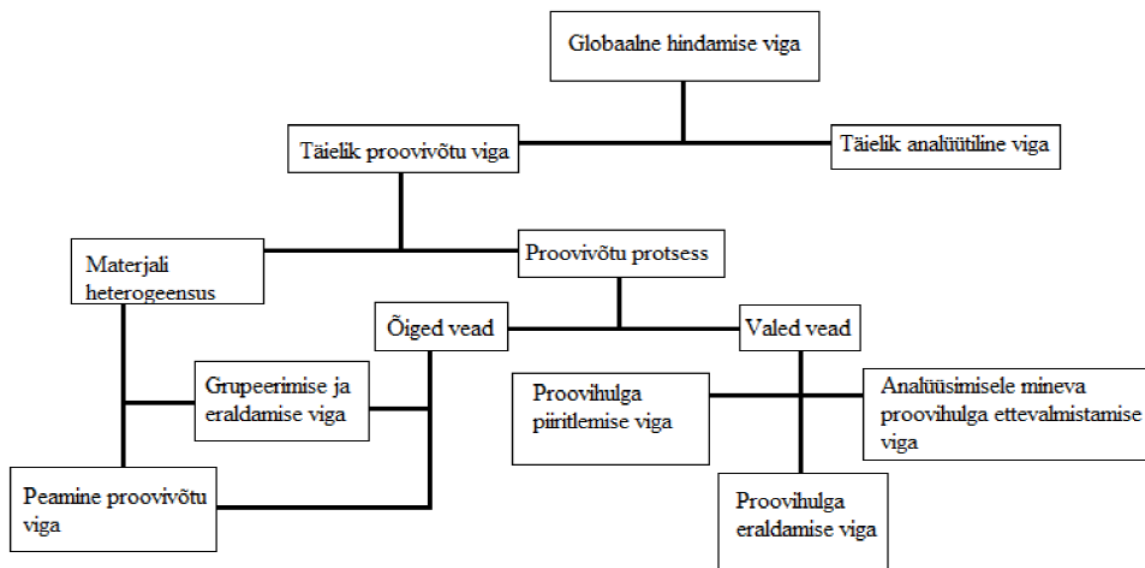
- 1) õiged vead (*correct errors*) – uuritavast materjali omadustest (omaduste varieeruvus, osakeste jaotus) tulenev mõõtemääramatus;
- 2) valed vead (*incorrect errors*) – proovivõtu metoodikast (varustus, protseduur) tulenev mõõtemääramatus.

Õiged vigu on enamasti võimatu elimineerida, neid võetakse arvesse analüüsi tulemuste kasutamisel. Need on enamasti ka oluliselt väiksemad kui proovivõtu metoodikast tulenevad nn valed vead. Valed vead on võimalik täielikult elimineerida või vähemalt oluliselt vähendada, kui peetakse kinni proovivõtu teoorias antud juhistest. [1]

Proovivõtu teoorias esitatakse proovivõtuvead iseseisvate faktoritena ehk nn proovivõtu vigadena [1]:

- 1) üldine proovivõtu viga (*main sampling error*) – tuleneb partii koostisest ja heterogeensusest;
- 2) grupeerimise viga – proovi moodustavate osakeste gruppide suurusest ning gruppide arvust tulenev viga,
- 3) proovi piiritlemise viga – valede töövahendite kasutamisest tulenev viga (näiteks nõrgusa põhjaga kühvliga võetud proovis on ülakihist pärinevaid osakesi rohkem kui põhjast pärinevaid osakesi,
- 4) proovi eraldamise viga – proovi partiist eraldamisel tehtav viga (näiteks proovivõtu seadeldis tõrjub eemale osakesed, mis on suuremad teatud läbimõõdust);
- 5) proovi ettevalmistamise viga – proovivõtu järgselt toimuvad muutused materjali keemilistes ja füüsikalistes omadustes (proovi saastumine, materjali osaline kadu, süsihappegaasi või vee sidumine või eraldumine, ainete kleepumine töövahendite külge);
- 6) perioodiline heterogeensuse varieeruvuse viga – tuleneb sesoonsusest või muudest perioodilisust mõjutavatest asjaoludest (välistemperatuur, vegetatsiooni periood, lumikate, sademete hulk).

Proovivõtu vead kokku moodustavad kogu proovivõtu vea. Liites sellele analüütilise vea, saadakse globaalne hinnangu viga (*global estimation error*) (Joonis 2). [1]



Joonis 2. Mõõtmisvigade liigitus [1]

1.3. Materjali heterogeensus

Põhjuseks, miks proovid ei ole täiesti sarnased partiiga mida proov peaks esindama, on materjali heterogeensus. Looduslike materjalide omaduste varieeruvus partiide eri osades on paratamatu. Seega ühel või teisel moel on kõik proovivõtu vead seostatavad materjali heterogeensusiga. Seda kinnitab ka Pierre Gy: „Heterogeensus on kõikide proovivõtu vigade ainus allikas.“ [1]

Materjali heterogeensusust saab jagada kaheks komponendiks [1]:

- 1) koostise heterogeensus.
- 2) jaotuse heterogeensus.

Koostise heterogeensus sõltub partiid moodustavatest osakestest ja nende koostisest, kujust, suurusest ning tihedusest [1]. Proovivõtul pinnasest tuleb arvestada, et pinnas koosneb mitmetest erinevatest osakeste tüüpidest ning need mõjuvad vastastikku saasteainetega erinevatel viisidel [4]. Koostise heterogeensus on seda suurem, mida suurem on erinevus üksikute osakeste vahel [1].

Jaotuse heterogeensus sõltub osakeste füüsilisest ja geomeetrisest jaotusest partiis. Pinnase puhul on oluliseks jaotuse heterogeensususe mõjutajaks näiteks see, kuidas pinnas on välja kaevatud ning mida pinnasega on tehtud enne, kui asutakse proovi võtma. Jaotuse

heterogeensust mõjutab ka osakeste suurus ja tihedus – kui partiid on palju raputatud või ebaefektiivselt segatud, siis suurema tihedusega osakesed satuvad partii põhja. [1]

Koostise heterogeensust saab vähendada materjali peenestamisega. Jaotuse heterogeensust saab vähendada segamisega või muude homogeniseerivate võtetega. [3]

1.4. Praktilised võtted korrektseks proovivõtuks

Korrektseks proovivõtuks loetakse sellist proovivõttu, kus valed vead on kõrvaldatud ning kõikidele partiis leiduvatele osakestele on tagatud võrdne tõenäosus sattuda proovi. Seda nõuet nimetatakse ka peamiseks proovivõtu printsiibiks. [2]

Korrekse proovivõtu läbiviimiseks on esitatud seitse praktilist võtet [2]:

- 1) alati iseloomusta materjali heterogeensust;
- 2) sega materjal enne järgmisi proovivõtu samme;
- 3) kasuta koondproovi,
- 4) kasuta ainult esinduslikku proovi massi vähendamist;
- 5) peenesta materjal, kui võimalik;
- 6) esita 1D heterogeensuse iseloomustus variograafil;
- 7) kui võimalik, muuda 2D ja 3D partiid 1D samaväärseteks partiideks.

Paljudel juhtudel on vaja rakendada vaid mõnda kindlat praktilist võtet ja sellest piisab korrektseks proovivõtuks. Ainus tingimus võtete valikuks on peamisest proovivõtu printsiibist kinni pidamine. [2]

1.5. Proovivõtu meetodid

Geoloogilisel proovivõtul eristatakse rikutud struktuuriga ja rikkumata struktuuriga proove. Rikkumata struktuuriga proovil (monoliitproovil) on säilinud pinnase looduslik struktuur ja selliseks proovivõtuks kasutatakse spetsiaalseid proovivõtu kestasid [5]. Pinnase kuhjades on pinnase looduslik struktuur nii kui nii rikutud pinnase väljakaevamise, veo ja laadimise käigus – seega pinnase kuhjadest proovide võtmisel puudub vajadus pinnase struktuuri säilitamiseks.

Peamised proovitüübid on punktproov ja koondproov. Punktproov on partiist eraldatud diskreetne kogus materjali, mis esindab kindlat asukohta kindlal ajahetkel. Punktproovid ei ole omavahel kombineeritud. Punktproovid on näiteks pinnase kuhja otsast või nõlvadelt võetud proovid. [4]

Punktproov on vähimagi heterogeensuse puhul ebakorrekne proovivõtu tüüp, sest analüüsimisele minev proovi kogus ja proovivõtu koht on valitud subjektiivselt ning kõikide osakeste võrdne tõenäosus sattuda proovi hulka ei ole tagatud. [4]

Koondproov on võrdsete kogustega punktproovidest kokku segatud proov. Koondproovi analüütilised tulemused iseloomustavad kontsentratsiooni keskmist kohas, kust punktproovid võeti ajavahemikus, mille jooksul proovid võeti. [4]

Proovivõtu viisidena käsitletakse seda, kuidas valitakse partiist proovivõtmise koht. Eristatakse juhuslikku proovivõttu ja süstemaatilist proovivõttu, samuti kihilist ja hinnangulist proovivõtu viisi. Juhuslikku proovivõttu kasutatakse harva, kuna selle abil ei saa avastada reostuskollet, samuti on juhuslikult võetud proovidega raske modelleerida saasteainete ruumilist jaotust. Süstemaatilisel proovivõtul valitakse esimene punkt juhuslikult ning järgmised proovid võetakse kindla intervalli tagant – selliselt saadakse intervallproovid. [6]

Intervallproovide võtmine on levinud maapinna sees paikneva reostuse vertikaalleviku kindlakstegemisel. Proovivõtuvahemik valitakse lähtuvalt reostunud pinnase paksusest ja reostuse leviku määramise täpsusest. [5]

Süstemaatilisel proovivõtul kasutatakse sageli ka mustreid, näiteks 2D partii kaetakse proovikohavõrguga ja proovid võetakse proovikohavõrgu joonte lõikumispunktidest ehk võrgusõlmedest. [5][6]

Kihilisel proovivõtul jaotatakse partii kihtideks ja võetakse punktproovid igast kihist. Kihiti proovivõtu eelduseks on kihtide silmnähtav eristumine – sel juhul võib eeldada, et heterogeensus iga kihi siseselt on väiksem kui heterogeensus kogu partiis. [7]

Hinnangulisel proovivõtul lähtutakse proovivõtuasukohtade valikul parimast teadmisesest, kuidas saasteained maa-alal või partiis on jaotunud. Proovivõtu kohtadega püütakse tabada nii reostuskoldeid kui minimaalse sisaldusega piirkondi. Selline proovivõtt võimaldab saada head ülevaadet uuritavate omaduste varieeruvusest partii ulatuses, kuid selle alusel ei saa teha järeldusi keskmise sisalduse kohta. Tulemuse kvaliteet sõltub ka uurija kogemustest ja eelinfost partii kohta. [8]

1.6. Meetodid proovi massi vähendamiseks

Proovi massi vähendatakse mitmes proovivõtu etapis. Näiteks punktproovide segamisel koondprooviks saadakse enamasti suurem kogus materjali, kui laborisse saatmiseks vajalik. Laboris vähendatakse proovi massi veelgi, sest analüütiliselt vajalik proovi hulk on enamasti kordades väiksem laborisse toimetatud proovist. [1]

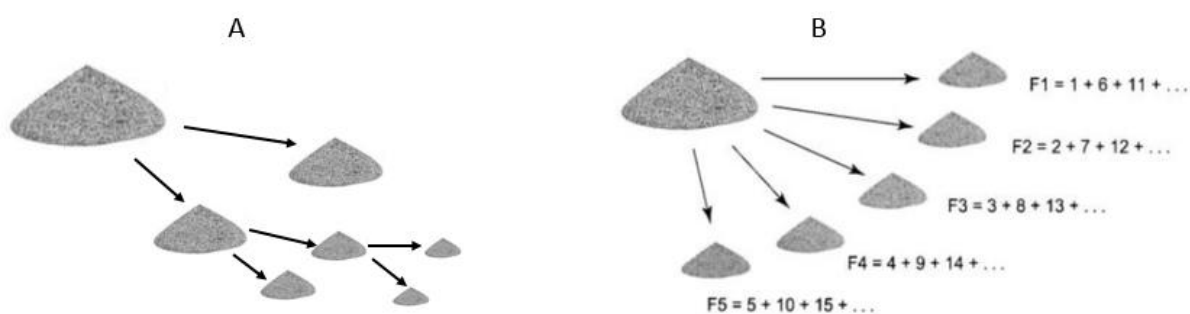
Levinud võtte massi vähendamiseks on proovi jaotamine osaproovideks selliselt, et saadud osaproov esindaks algset proovi võimalikult hästi. Seega peab ka osaproovideks jaotamine vastama peamisele proovivõtu printsiibile. [4]

Massi vähendamiseks kasutatavad levinumad võtted on [1]:

- 1) kühveldamine, kusjuures saab eristada vahelduvat ja jaotavat kühveldamist;
- 2) kuhjamine ja veeranditeks jaotamine;
- 3) punktproovi võtmine.

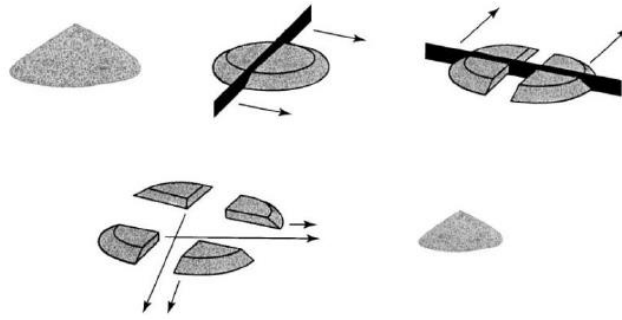
Vahelduval kühveldamisel jaotatakse proov kühvliga kordamööda tõstes kaheks võrdseks kuhjaks. Seejärel valitakse juhuslikult üks hunnikutest ning jagatakse see uuesti vahelduvalt kaheks võrdseks kuhjaks. Tegevust jätkatakse, kuni vajalik kogus on saavutatud. [1]

Jaotaval kühveldamisel võetakse proovist väikse kühvliga materjali ja asetatakse järjest väiksemateks kuhjadeks (Joonis 3). Jagamisringi korratakse samadele hunnikutele 10...30 korda. Kuhjade arv sõltub algse proovi suurusest. [9]



Joonis 3. Proovi massi vähendamine kühveldamisega: A – vahelduv kühveldamine; B – jaotav kühveldamine [9]

Kuhjamil ja veeranditeks jaotamisel segatakse esmalt algne proov läbi ning kallatakse kuhjaks. Kuhi tasandatakse ning lõigatakse joonlaua, vms abivahendiga neljaks sektoriks. Saadud sektorid kombineeritakse kaheks koondprooviks liites vastastikku olevad sektorid (Joonis 4). Saadud kahest koondproovist valitakse juhuslikult üks proov ja vajadusel jaotatakse see uuesti veeranditeks ja korratakse protseduuri. [9]



Joonis 4. Algse proovi kuhjamine ja veeranditeks jaotamine [9]

Punktproovi meetodil vähendatakse proovi massi selliselt, et algsest proovist võetakse spaatli või väikse kühvliga ühe korraga piisav kogus materjali. Punktproov ei ole soovitatav meetod proovi massi vähendamiseks, sest peamine proovivõtu printsiip ei ole täidetud. Kuigi see on halvim viis osaproovi võtmiseks, on see kõige enam levinud meetod. [9]

1.7. Pinnaseproovide võtmise standardid ja õigusaktid

Pinnaseproovide võtmiseks on välja antud mitmeid standardeid, kuid enamik neist käsitlevad pinnaseproovide võtmist maapinnast (ISO 10381-1...5), pinnaseproovide säilitamist (ISO 10381-6, ISO 18400-105, ISO 18512) ja eeltötlust (ISO 11464, ISO 18400-201). [10]

Proovi massi vähendamist käsitletakse standardis ISO 23909:2008 ja proovivõtmist pinnasekuhjadest käsitletakse standardis ISO 10381-8:2006. Kuhjadest proovivõtmise standard lähtub proovivõtu teooriast ja annab infot, kuidas anda selgeid juhiseid pinnaseproove võtvale personalile [11]. Proovi massi vähendamise standard on koostatud proovivõtu standarditele täienduseks olukordades, kus algsed proovid on massiga kuni 25 kg või suuremadki [12].

Proovivõtmine pinnasest ei ole õigusaktidega reguleeritud. Tinglikeks suunisteks on võimalik võtta reoveesetest proovivõtmise regulatsiooni Keskkonnaministri 2002. a. määruses nr 30 Proovivõtumeetodid § 26. Määruse kohaselt peavad keskmistatud reoveesete proovid koosnema vähemalt viiest punktproovist ning settekomposti keskmistatud proov peab koosnema vähemalt kümnest punktproovist. Määrus piirab keskmistatud proovi jaoks üksikproovide kogumise aja 24 tunnile ning juhul, kui ühest keskmistatud proovist võetakse mitu koondproovi, kohustab määrus keskmistatud proovi läbi segama enne igat proovi võtmist sellest. [13]

2. MATERJALID JA METOODIKA

Lõputöös püstitatud eesmärgi saavutamiseks sai võrreldud Eestis pinnasest proovivõtu ja naftasaaduste analüüsimisega tegelevate ettevõtete akrediteeringuid ja tehtud patendi teemauuring võimalike sobivate tehniliste abivahendite tuvastamiseks. Erinevate proovivõtu meetodite katsetamiseks reaalses situatsioonis sai tehtud võrdlev proovivõtmine saastunud pinnase kuhjadest. Võetud proovidest analüüsiti naftasaaduste sisaldused ning tulemusi võrreldi omavahel. Samuti hinnati läbi katsetatud proovivõtumeetodite rakendatavust ning vastavust peamisele proovivõtu printsiibile.

2.1. Patendiuringu meetodika

Patendi teemauuringu eesmärk oli anda ülevaade leiutistest, mida saaks rakendada reostunud pinnase kuhjadest proovide võtmisel. Uuring viidi läbi aprillis 2015. Uuringus on kasutatud USA Patendi- ja kaubamärgiameti andmebaasi [14] ja Euroopa Patendiorganisatsiooni andmebaasi [15].

Otsingutes kasutati järgmiseid märksõnu: *soil, sampling, sampler, compost, pile*. Otsiti nii pealkirjadest kui abstraktidest.

2.2. Akrediteeringu-uuringu meetodika

Akrediteeringu-uuringu eesmärk oli tuvastada, millised Eestis tegutsevad asutused ja ettevõtted omavad akrediteeringut pinnaseproovide võtmiseks ja analüüsimiseks. Akrediteeringu-uuring viidi läbi märtsis 2016. Uuringus on kasutatud Eesti Akrediteerimiskeskuse poolt akrediteeritud katselaborite andmebaasi [16].

Otsingutes kasutati märksõnu: naftasaadused, naftaproduktid, proovi võtmine pinnasest. Otsiti ka turul antud valdkonnas tegutsevate ettevõtete nimede järgi.

2.3. Võrdleva proovivõtmise meetodika

Võrdleva proovivõtmise eesmärgiks oli katsetada reaalses situatsioonis erinevaid proovivõtmise meetodeid ning teha kindlaks, milline proovivõtu viis on usaldusväärne ning esindab partiid kõige täpsemalt. Proovid võeti 28.01.2015 Rapla maakonnas Ülejõe külas Mäepere jäätmejaama pinnasekäitlusväljakul ja 9.11.2015 Valga maakonnas Helme vallas endise Härma asfaltbetoontehase (Härma ABT) territooriumil.

Rapla pinnasekäitlusväljakut rendib jäätmekäitlusettevõtte Ragn-Sells AS saastunud pinnase töötlemise eesmärgil. Ragn-Sells AS töötleb naftasaadustega saastunud pinnast aeroobse bioloogilise lagundamise teel eesmärgiga viia naftasaaduste sisaldus vastavusse tööstusmaa

piirarvudega. Tegevuse iseloomust lähtuvalt on väljakul mitmeid naftasaadustega saastunud pinnase kuhjasid ning aunasid (nii objektidelt toodud ja töötlemist ootavad kuhjad kui töötluses olevad pinnaseaunad, samuti ka töötluse läbinud ning välja saatmise ootel olevad kuhjad).

Härma ABT territooriumil teostas Ragn-Sells AS koos Doranova Baltic OÜ ja Nordpont OÜ-ga jääkreostuse likvideerimistööd. Selle käigus kaevati reostunud pinnast välja roomikekskavaatori kopaga ning kanti frontaallaaduriga kuhjadesse. Kuhjadest võeti proovid ja määrati nendes naftasaaduste sisaldus, seejärel suunati pinnas edasisele käitlemisele.

Rapla käitlusväljakul võeti proove kahest pinnasekuhjast (edaspidi kuhu nr 1 ja kuhi nr 2). Selles proovivõtus osales lisaks töö autorile pinnase töötlemise väljakul töötav operaator Elmar Rapp ja Tallinna Tehnikakõrgkooli üliõpilane Marleen Arula. Kasutatud proovivõtu meetoodika ja tulemused on põhjalikult kajastatud Marleen Arula diplomitöös [17].

Proovide võtmiseks Rapla käitlusväljakul kasutati istutuskühvli ja plasttoru läbimõõduga 50 mm. Koondproovide segamiseks kasutati 10-liitrist plastämbrit, kust võeti omakorda massvähendatud proovid. Laborisse minevad proovihulgad pakendati 200 ml plastikkarpidesse ja märgiti peale kuupäev ning proovi number. Proovivõtul kasutatud meetoodikad on esitatud järgnevas tabelis (Tabel 1).

Härma ABT-s võeti käesoleva uurimistöö raames proove kahest pinnasekuhjast (edaspidi kuhi nr 3 ja kuhi nr 4), kusjuures proovide võtmiseks kasutati istutuskühvli ning roostevabast terasest 20 mm diameetriga proovivõtutoru (Joonis 5). Proovivõtu torust eemaldati proov istutuskühvli abil ja asetati kilekotti. Proovivõtu juures viibisid lisaks töö autorile Andrus Lauk (Ragn-Sells AS), Kalvi Krass ja Aadi Elbrecht (Nordpont OÜ) ning Mati Kärner (Sweco EST OÜ).

Kõikidest võetud proovidest analüüsiti naftasaaduste sisaldused (süsivesinike C10-C40 sisaldus kuivaines [mg/kg]) akrediteeritud laborites (Lisa 1 ja Lisa 2) ning tulemusi võrreldi omavahel. Samuti hinnati katsetatud proovivõtumeetodite rakendatavust ning vastavust peamisele proovivõtu printsiibile.



Joonis 5. Roostevabast terasest proovivõtu toru pinnaseproovide võtmiseks: A – proovivõtutoru osadena; B – proovivõtutoru kokkupanduna

Kuhi nr 1 oli keskmise suurusega (umbes 200 t) piklik pinnaseaun, kus toimus bioloogiline lagunemine. Auna pikkus oli 12 m, laius 6 m ja kõrgus 3 m. Aun oli koostatud mais 2014, kui kokku segati auna koostiseks olev saastunud pinnas ning tugiained. Seejärel oli auna regulaarselt sõelkopaga läbi segatud. Auna viimasest segamisest oli proovivõtu päevaks möödunud 3 nädalat. Auna bioloogilisest aktiivsusest andis märku auna sisetemperatuur (22°C), mis oli õhutemperatuurist (-2°C) märksa kõrgem.

Võis eeldada, et bioloogilise lagunemisprotsessi intensiivsus oli auna sisemuses oluliselt kõrgem, kui auna pinnal. Seega võis võtta ka eelduse, et auna sisemuses on naftasaadused jõudnud rohkem laguneda kui auna pindmistes kihtides, mistõttu tuleks aun nr 1 lugeda heterogeenseks 3D partiiks.

Esimese proovi võtuks kasutati juhuslikku proovivõtu viisi koondproovi meetodil. Selleks võeti kühlvliga kümme punktproovi auna ligipääsetavatest kohtadest ning kombineeriti need koondprooviks. Puudus vajadus proovi massi vähendamiseks (Tabel 1, proov I).

Seejärel vähendati partii mõõtmelisust. Et saada 3D partiist 2D partii laotati pinnaseaun frontaallaaduriga umbes 20...30 cm paksuseks tasapinnaliseks kihiks. Selle tagajärjel aunas olnud pinnas ka mingil määral segunes. Kuna punktproovid saadud kihist võeti läbivalt põhjani välja, siis saab selliselt laotatud pinnasekihti käsitleda 2D partiina. Punktproovid võeti süstemaatilisel proovivõtu viisil. Pinnasekihile märgiti nööriaga ruudustik joonte vahega kaks sammu (Joonis 6). Punktproovid võeti ruudustiku joonte ristumiskohtadest 50 mm läbimõõduga plasttoru kasutades ning puistati ämbrisse teineteise peale.



Joonis 6. Süsteemseks punktproovide võtmine: A – proovivõtuks nööriaga maha märgitud ruudustik; B – joonte ristumiskohast on võetud läbiv proov

Plasttoruga võeti ämbrisse 20 punktproovi. Kuna sellise koondproovi kogus tuli üsna suur, oli vaja läbi viia proovi massi vähendamine. Proovi massi vähendamiseks kasutati kolme erinevat võtet:

- a) läbiv punktproov segamata koondproovist – proov võeti 50 mm läbimõõduga plasttoruga ämbri keskelt läbivalt põhjani välja ning asetati plastikkarpi (Tabel 1, proov II);
- b) läbiv punktproov segatud koondproovist – ämbris olev pinnas segati kühvliga põhjalikult läbi, ning proov võeti plasttoruga analoogselt prooviga II (Tabel 1, proov III);
- c) sektoriteks jaotamine – ämbris olev segatud koondproov kallati maha hunnikusse, tasandati ja jaotati kaheks sektoriks, seejärel valiti juhuslikult üks sektor ja jaotati see uuesti kaheks jne, kuni saadi piisavalt väike kogus, mis mahtus proovi karpi (antud juhul umbes 1/16 kuhja kallatud koondproovist) (Tabel 1, proov IV) (Joonis 7).



Joonis 7. Proovi massi vähendamine sektoriteks jaotamise teel

Kuhi nr 2 oli esimesest kuhjast märksa pikem ja peenem (pikkus 25 m, laius 3 m, kõrgus 2 m) hinnangulise pinnase kogumassiga umbes 300 t). Auna oli koostatud proovivõtule eelnenud viimase kahe päeva jooksul, kui auna koostiseks oli kuhjatud erineva päritoluga saastunud pinnaseid ja tugiaineid. Auna oli viimati läbi segatud proovivõtmisele eelnenud päeval ja osaliselt ka sama päeva hommikul. Sõelkopaga segamise iseloomust lähtuvalt võis eeldada, et kuhi nr 2 oli üsna ühtlase koostisega auna mistahes ristlabilõikes. Samas võis eeldada heterogeensust auna pikisihis. Seega oli põhjust käsitleda seda auna 1D partiina.

Kuhjast nr 2 võeti esmalt proov juhusliku proovivõtu meetodil. Kūhvliga võeti viis punktproovi proovikarpi, saadud kogus oli piisavalt väike ja täiendavat massi vähendamist ei vajanud (Tabel 1, proov V).

Järgmisena võeti proov kuhjast nr 2 juhuslikust vertikaalsest piirist kindla horisontaalse intervalliga (üks samm) (Joonis 8). Proovivõtuks kasutati plastiktoru.



Joonis 8. Proovi võtmine samalt kõrguselt kindla horisontaalse intervalliga

Kokku saadi sel viisil 8 punktproovi, mis segati ämbris koondprooviks. Koondproovile tehti massi vähendamine kahel viisil:

- a) kühvliga tõsteti ämbrist piisav kogus proovi karpi (Tabel 1, proov VI);
- b) ämbri sisu kallati maha kuhja ja jaotati sektoriteks analoogselt prooviga nr IV (Tabel 1, proov (VII)).

Kuhi nr 3 oli hinnanguliselt 70...100 t liivpinnase kuhi, mis oli moodustatud proovivõtu päevale eelnenud päeva jooksul. Pinnas oli maapinnalt kihiti kopaga kaevatud, kuhjatud kopa kõrvale ja seejärel frontaallaaduriga teistsaldatud pinnase laadimisalale. Sellisest kaevetööde iseloomust tulenevalt võis eeldada mõõdukat heterogeensust.

Kuhjast nr 3 võeti kaks läbivat punktproovi proovivõtu toruga. Selleks pandi proovivõtu toru tervikuks kokku ning süvistati toru puuriva liigutusega pinnasekuhja sisse otsaga kuhja keskpunkti suunas. Kui toru ulatus poolest saati pinnasesse, siis tõmmati toru välja ja võeti toru küljes olevast avausest proov. Seejärel lükati toru samast proovivõtu august uuesti sisse ja seekord lõpuni välja. Nii saadi ka kuhja sügavamast osast proov, mis pandi samasse kilekotti, kus oli eelmine proov ning kilekotis raputati proov segamini. Selline läbiv proov võeti ka sama kuhja teiselt küljelt.

Kuhi nr 4 oli samuti hinnanguliselt 70...100 t liivpinnase kuhi ning seegi oli kokku kantud eelmise päeva jooksul sarnaselt kuhjaga nr 3. Kuna see pinnas oli eemaldatud eeldatavalt puhtamalt alalt, siis võis selles kuhjas eeldada ka veelgi väiksemat heterogeensust kui kuhjas nr 3 (sest puhtamal pinnasel on koostise heterogeensus väiksem). Kuhjast nr 4 võeti kaks koondproovi, millest kumbki moodustati kuuest istutuskühvliga võetud osaproovist (Joonis 9).



Joonis 9. Proovivõtt kuhjast nr 4: A – osaproovid võtmine; B – koondproovi segamine

Tabel 1. Võrdleval proovivõtul kasutatud meetodid [17]

Proovi number	Proovivõtu tüüp	Proovivõtu viis	Lisaandmed	Proovi massi vähendamine
Kuhi nr 1				
I	Koondproov	Juhuslik	10 punktproovi segati kokku üheks koondprooviks	Proovi massi ei vähendatud
II	Koondproov	Süstemaatiline	3D → 2D, kokku 20 proovi	Massvähendatud proovid võeti plasttoruga ämbrist, mille sisu oli eelnevalt läbi segamata
III	Koondproov	Süstemaatiline	3D → 2D, kokku 20 proovi	Plastämbrisse kogutud osaproovid segati eelnevalt ning võeti plasttoruga massvähendatud proov
IV	Koondproov	Süstemaatiline	3D → 2D, kokku 20 proovi	Sektoriteks jaotamine ja vahelduv kühveldamine
Kuhi nr 2				
V	Neli punktproovi	Juhuslik	Laboris segati koondprooviks	Proovi massi ei vähendatud
VI	Koondproov	Juhuslik, süstemaatiline	Kaheksa punktproovi segati kokku üheks koondprooviks	Massvähendatud proov võeti kühvliga ämbrist
VII	Koondproov	Juhuslik, süstemaatiline	Kaheksa punktproovi segati kokku üheks koondprooviks	Sektoriteks jaotamine ja vahelduv kühveldamine
Kuhi nr 3				
VIII	Punktproov	Juhuslik	Proovivõtu toruga läbivalt võetud	Proovi massi ei vähendatud
IX	Punktproov	Juhuslik	Proovivõtu toruga läbivalt võetud	Proovi massi ei vähendatud
Kuhi nr 4				
X	Koondproov	Juhuslik	Võetud kühvliga kuhja pinnalt	Proovi massi ei vähendatud
XI	Koondproov	Juhuslik	Võetud kühvliga kuhja pinnalt	Proovi massi ei vähendatud

3. Tulemused ja analüüs

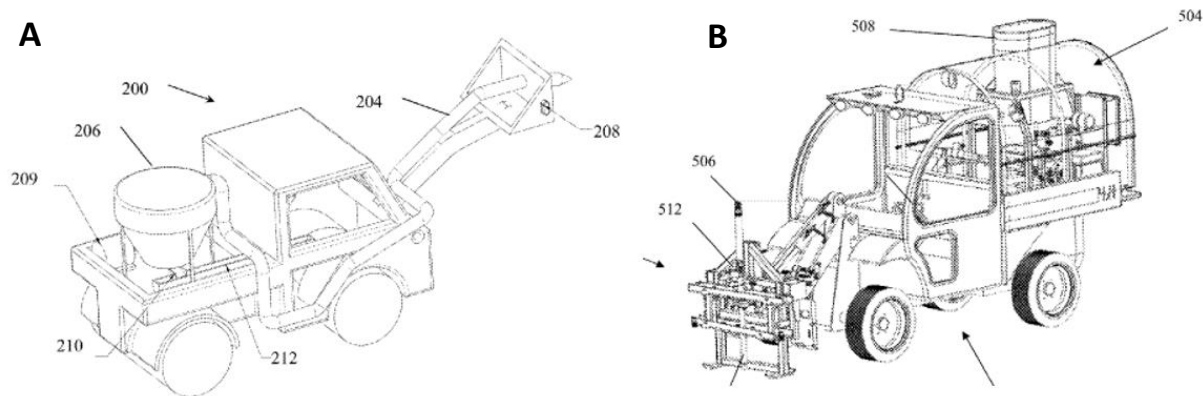
3.1. Patendiuuringu tulemused

Teemauuringu eesmärk oli anda ülevaade leiutistest, mida saaks rakendada reostunud pinnase kuhjadest proovide võtmisel.

Uuringuga ilmnes, et patenteeritud on laialdaselt põllumaast pinnaseproovide võtmise seadeldisi, mille kasutamine pinnasekuhjadest proovide võtmiseks ei ole otstarbekas. Uuringu tulemusel leiti järgmised patendid, milles kirjeldatud leiutised on rakendatavad reostunud pinnase kuhjadest proovide võtmisel:

- a) Patent US 8 459 131 – proovivõtu masin põllumajanduslikult maalt proovide võtmiseks;
- b) Patent US 8 573 074 – ATV küljele või maasturi kärukonksu kinnitusele paigaldatav vertikaalne proovivõtu seadeldis;
- c) Patent US 4 556 114 – istutuslabida sarnaselt toimiv käsitööriist pinnaseproovide võtmiseks;
- d) Patent US 4 989 678 – süstla põhimõttel toimiv käsitööriist kergesti lenduvate ainetega saastunud pinnasest proovide võtmiseks;
- e) Patent CN 20132209301U – tigupuuriga toru kompostiproovide võtmiseks.

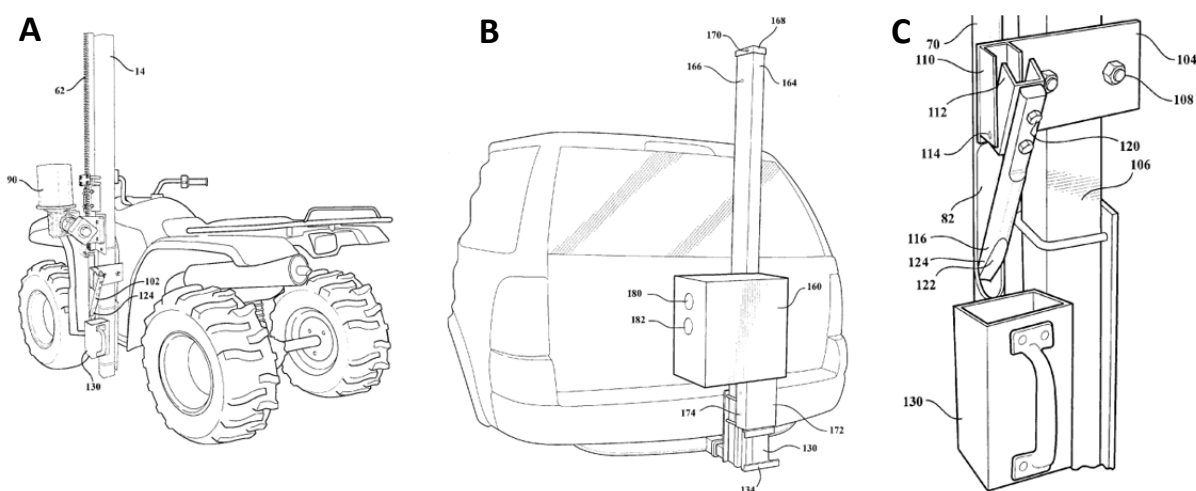
Patendiga US 8 459 131 kaitstud leiutis on küll põllumaalt pinnaseproovide võtmiseks, kuid selle proovivõtu agregadi nurka ning kõrgust saab operatiivselt muuta analoogselt frontaallaaduri kühvliga (Joonis 10). Masinaga saab võtta võrdsete kogustega punktproove ja suunata need ühte konteinerisse kokku. Võimalik on kasutada erinevaid proovivõtu otsikuid (kohevast pinnasest vajutamise noppiv otsik, vibreerides pinnasesse suruv otsik, pinnast välja puuriv otsik). Otsikud võimaldavad võtta ka läbivaid proove pinnase aunadest. Masina eeliseks on kiirus, kui on vaja võtta tuhandeid proove. Võimalik on võtta ka proove ühe kuni nelja kaupa eraldi kottidesse.



Joonis 10. Patent US 8 459 131 – proovivõtu masin põllumajanduslikult maalt proovide võtmiseks: A – varustatud piste otsikuga; B – varustatud pinnasepuuriga

Masina puuduseks lisaks suurele investeeeringumahule on see, et auna küljele on vaja jätta 4 m vaba ruumi, et masin saaks manööverdada auna suhtes risti.

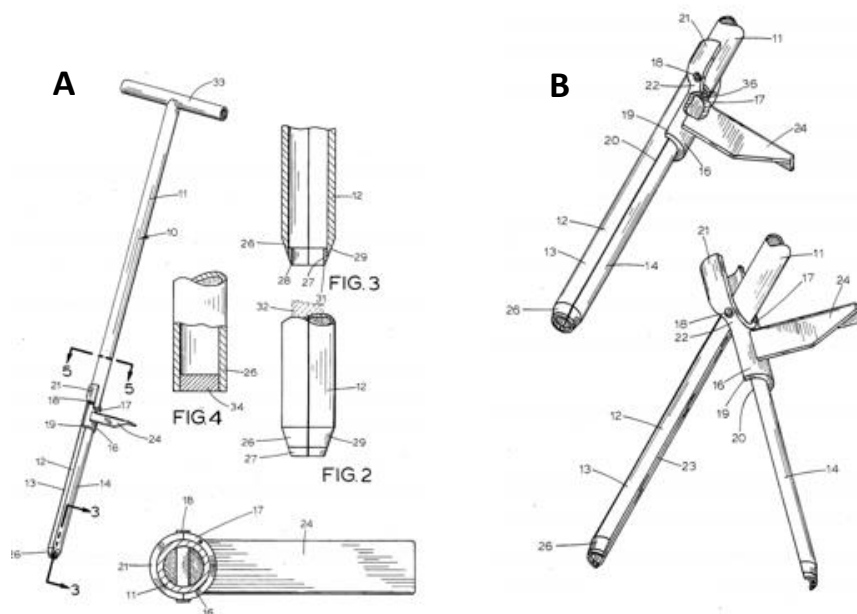
Patendiga US 8 573 074 kaitstud seadeldis on proovivõtu agregaat, mis on mõeldud kinnitamiseks ATV küljele või maasturi kärukonksu külge. Seadeldis võtab võrdsete kogustega proovid ja tühjendab kiilu abil proovi konteinerisse (Joonis 11). Konteinereid peab käsitsi vahetama. Seadeldis võtab proove vertikaalsuunas, muu nurga alt proovide võtmiseks on vaja seadeldist modifitseerida.



Joonis 11. Agregaat vertikaalseks proovivõtuks: A – monteerituna ATV küljele; B – monteerituna maasturi kärukonksu külge; C – proovivõtja kiil (122) suunab proovivõtu torus (82) liikuva pinnaseproovi konteinerisse (130)

Patendiga US 4 556 114 kaitstud leiutus on käsitööriist, mis toimib sarnaselt istutuslabidaga. Jalaga vajutatakse tööriist maasse või pinnasekuhja, kätega tõmmatakse välja. Jalapidemest saab avada proovi kambri (Joonis 12). Seadmega saab võtta proove 30...50 cm sügavuselt. Seadme eeliseks on lihtne ja robustne tööpõhimõte. Tegu on kerge tööriistaga, millega

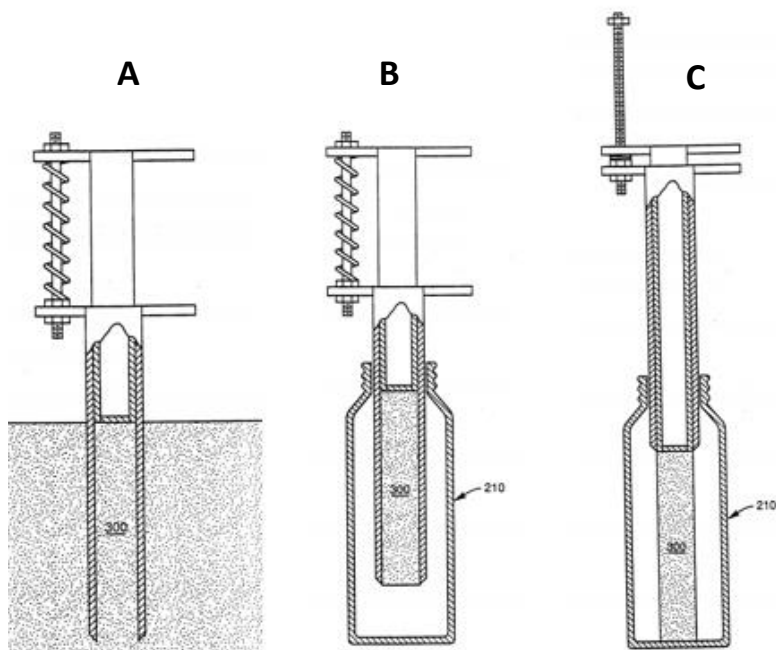
pääseb ligi igale kuhjale, millele jala ligi saab. Seadeldisega saadakse läbilõikeline proov ja ettevaatlikult proovikambrit avades, saab uurida ka proovi kihte. Proovivõtu kambrit on lihtne puhastada.



Joonis 12. Käsitööriist pinnaseproovide võtmiseks: A – tööriista üldvaade; B – proovivõtukambri avamine

Patendiga US 4 989 678 kaitstud seade on välja töötatud kergesti lenduvate ühenditega saastunud pinnasest proovide võtmiseks. Tegemist on süstla põhimõttel toimiva käsitööriistaga, millega saab pinnasest võtta proovi ja sisestada saadud proov anumasse võimalikult väikse õhuvahetusega (Joonis 13).

Anum suletakse tihendiga ja anuma korki on võimalik ühendada analüsaatoriga ilma korki keerdest avamata (ühendushetkel lükkab analüsaatori nõel korgist tihendi kuuli anumasse). Seadme proovivõtu sügavus on hinnanguliselt 50 cm.

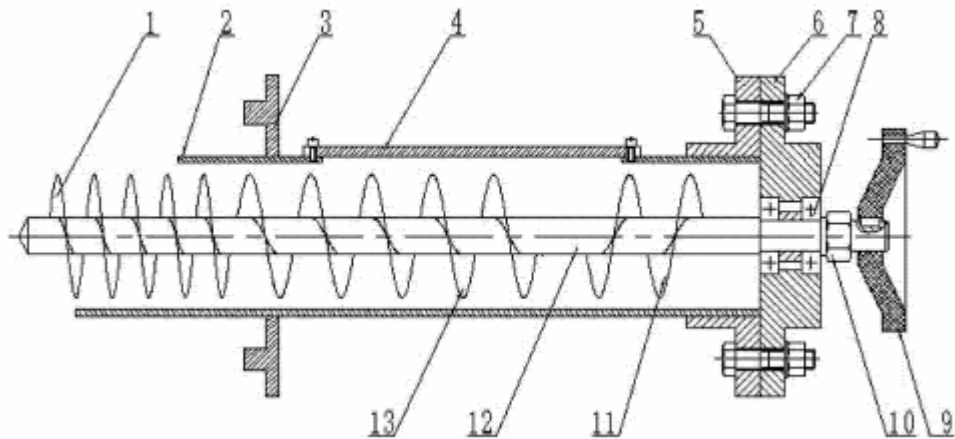


Joonis 13. Süstla põhimõttel toimiv proovivõtu seadeldis: A – otsik surutuna pinnasesse; B – otsik pistetuna proovi hoiustamise anumasse; C – proovi väljutamine otsikust.

Seadme eelisteks on samuti väiksed mõõtmed ja kaasaskantavus, tänu millele pääseb sellega pinnasekuhjadele hästi ligi. Seadme puuduseks võib eeldada vähest vastupidavust pinnasega töötamisel. Kui silindri ja kolvi pinnad kuluvad, siis hakkab sinna pinnase osakesi vahele jääma ja kolb kiilub kinni.

Patendiga CN 20132209301U kaitstud proovivõtu seade on tööpõhimõttelt toru, mille sisemuses on tigupuur. Toru lükatakse kuni piirajani pinnasesse. Käepidemest vändates kannab tigu pinnast mööda toru edasi (saab vända ka sisestamise ajal). Torus on luuk proovi väljutamiseks. Teo võlli lõpus on tigu tagurpidi, et luugist möödunud pinnas tagasi suunata (Joonis 14).

Sellise käsitööriistaga saab võtta proove kuni kahe meetri sügavuselt. Seade on oma ehitusest tulenevalt raskem kui eelpool kirjeldatud käsitööriistad, kuid sellegagi pääseb hästi ligi pinnasekuhjadele. Tööpõhimõttest tulenevalt sobib hästi kohevatest pinnastest proovide võtmiseks. Seadme puuduseks on asjaolu, et tigupuur ei võta sisse kõiki osakesi võrdse tõenäosusega. Teo labade vahelisest kaugusest suurema läbimõõduga osakesed jäävad välja.



Joonis 14. Tigupuuri põhimõttel toimiv proovivõtu seade. Proovi väljutatakse luugi (4) kaudu.

Võrreldud leiutiste rakendatavus reostunud pinnase kuhjadest proovide võtmisel on erinev. Kui on vaja võtta tuhandeid proove ja aunade vahel pääseb väikesõidukitega liikuma, võib kaaluda ATV-le või muule sõidukile paigaldatavaid poolautomaatseid proovivõtu seadmeid. Nende eeliseks on suurem jõudlus – sama aja jooksul on võimalik võtta suurem kogus proove ning saada uuritavast pinnasest parem ülevaade. Vertikaalseid proovivõtuseadmeid on vaja modifitseerida, et oleks võimalik võtta proove ka külgsuunas. Käsitööriistadest on kõige töökindlama konstruktsiooniga istutuslabida põhimõttel töötav seade, kuid selle töösügavus ei ole sobilik heterogeensetest kuhjadest proovide võtmiseks. Kohevast pinnasekuhjust proovide võtmiseks võib hästi sobida vändatava tigupuuriga proovivõtu toru.

3.2. Akrediteeringu-uuringu tulemused

Uuringu eesmärk oli tuvastada, millised Eestis tegutsevad asutused ja ettevõtted omavad akrediteeringut pinnaseproovide võtmiseks ja naftasaaduste sisalduse analüüsimiseks. Uuringu tulemused on esitatud järgnevas tabelis (Tabel 2).

Tabel 2. Pinnasest proovivõtuks ja naftasisalduse määramiseks akrediteeringut omavad ettevõtted Eestis

Ettevõtte	Akr. nr	Tegevus/näitaja	Meetod	Alumine mõõtepiir	Mõõtemääramatus
Eesti Keskkonnauuringute Keskus OÜ	L008	Proovivõtmise pinnasest	ISO 10381-1...5		
		Proovivõtmise jäätmetest	STJnrP7		
		Naftasaaduste sisaldus pinnases	ISO 16703	20 mg/kg	
Ecolabor OÜ	L086	Proovivõtmise jäätmetest	EVS-EN 14899:2006		
		Naftasaaduste sisaldus pinnases	ISO 11465	50 mg/kg	17%
Epler & Lorenz AS	L233	Naftasaaduste sisaldus pinnases	ISO 16703	100 mg/kg	15...45%

Eestis on üle 20 katselabori, mis tegelevad naftasaaduste uurimisega vedelates ainetes (kütused, vesi), kuid naftasaaduste sisaldust pinnases tuvastavad ainult kolm ettevõtet. Nendest kolmest ettevõttest kahel on akrediteeritud proovivõtmise jäätmetest ning ühel ka proovivõtmise pinnasest.

Eesti Keskkonnauuringute Keskusel (EKUK) on akrediteering pinnasest proovivõtmiseks standardiseeritud meetoditel ISO 10381-1...5. Need standardid käsitlevad proovide võtmist maapinnast erinevatest pinnasetüüpidest. Samas puudub EKUK-il akrediteering proovivõtmiseks standardi ISO 10381-8 järgi, mis käsitleb proovivõttu pinnasekuhjadest.

Jäätmetest proovivõttu käsitlevad standardid on rakendatavad pinnasekuhjadest proovide võtmisel juhul, kui standardile viitamine on eesmärk omaette. Jäätmeseaduse järgi tuleb välja kaevatud saastunud pinnast – järelikult ka saastunud pinnase kuhjasid käsitleda jäätmetena. Saastund pinnase kuhjadest proovide võtmiseks jäätmetest proovivõtmise

standardid sisulist tuge paraku ei paku, sest need keskenduvad tavajäätmetele, mille koostis ja ehitus on oluliselt erinev pinnasest.

3.3. Võrdleva proovivõtu tulemused ja analüüs

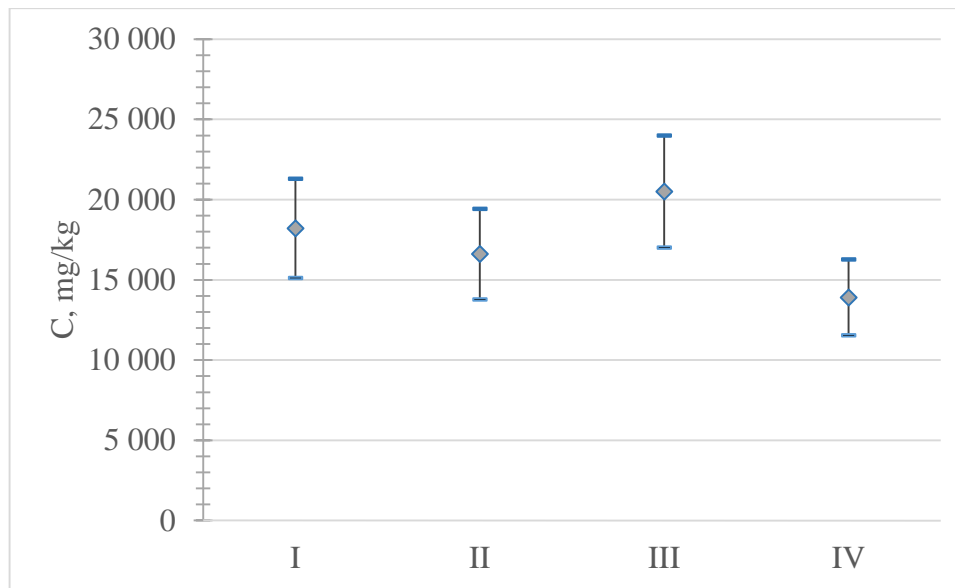
Võrdleval proovivõtmisel võeti erinevatel meetoditel proove kahest pinnaseaunast. Võetud proovidest määrati naftasaaduste sisaldus akrediteeritud laboris (Lisa 1, Lisa 2). Saadud tulemused on esitatud järgnevas tabelis (Tabel 3).

Tabel 3. Naftasaaduste sisaldus C pinnaseproovides

Kuhi nr 1		Kuhi nr 2		Kuhi nr 3		Kuhi nr 4	
proovi nr	C, mg/kg	proovi nr	C, mg/kg	proovi nr	C, mg/kg	proovi nr	C, mg/kg
I	18 200	V	11 100	VIII	1 310	X	370
II	16 600	VI	14 200	IX	1 330	XI	410
III	20 500	VII	14 300				
IV	13 900						

3.3.1. Tulemuste analüüs – kuhi nr 1

Kuhi nr 1 tulemused koos labori mõõtemääramatusega (17%) on esitatud järgneval joonisel (Joonis 15). Jooniselt on näha, et naftasaaduste sisaldused samast partiist võetud proovidest on üsna erinevad. Saadud sisalduste standardhälve on 2403 mg/kg, mis mõõtmistulemustest moodustab 12...17%. Seega võib väita, et proovivõtust tulenev viga on sarnane labori mõõtemääramatusega.



Joonis 15. Kuhja nr 1 pinnaseproovides mõõdetud naftasaaduste sisaldused ja labori mõõtemääramatus

Kuna proovivõtuks kasutati erinevaid meetodeid, võib eeldada, et erinevad on ka nende meetoditega kaasnevad proovivõtu vead. Esimene proov võeti 3D partiist koondproovina. Koondproov koosnes kümnest punktproovist, mis vastab proovivõtu teoorias toodud nõuetele (4...16 punktproovi). Teooria järgi tuleb jälgida ka asjaolu, et mida heterogeensem on pinnas, seda rohkem punktproove tuleb võtta. Kuna tegu oli üsnagi heterogeense pinnasega, võib 10 punktproovi pidada piisavaks. Kõik kümme punktproovi võeti kühvliga auna ligipääsetavatest kohtadest. Aun oli eelnevalt segamata, mistõttu ei olnud kõikidel aunas olevatel osakestel võrdne võimalus sattuda proovi hulka. Seega oli sellisel meetodil proovivõtu peamine printsiip täitmata.

Proovivõtu teooria seitsmest praktilisest võttest rakendati esimese proovi puhul ainult esimest (materjali heterogeensuse iseloomustamine) ja kolmandat (koondproovi võtmine). Seega ei saa sellist proovi partii kirjeldamiseks lugeda esinduslikuks.

Enne järgmisi proovivõtte laotati pinnaseaun frontaallaaduriga tasapinnaliseks kihiks. Kuna kõikide punktproovide võtmine laotatud kihist tehti toruga läbivalt, siis ei oma osakeste vertikaalne paiknemine kihis mingit tähtsust ja võib öelda, et laotamisega muudeti 3D partii 2D partiiks. See tegevus täidab proovivõtu teooria seitsmenda praktilise võtte (partii mõõtmelisuse vähendamine).

Laotatud kihist võeti nõoriga moodustatud ruudustiku joonte ristumiskohtadest punktproovid ja moodustati nendest koondproovid. Koondproovidele oli vaja teha massi vähendamine ja teise ning kolmanda proovi erinevus seisnebki massi vähendamise meetodis.

Proov II võeti ämbriisse kallatud osaproovidest toruga läbivalt, kuid ilma täiendava läbi segamiseta. Proov III sama võttega, kuid täiendavalt läbi segatud koondproovist. Seega lisandus proov III puhul proovivõtu teooria praktiline võtte nr 2 (proovi segamine enne järgmisi proovivõtu samme) (Tabel 4).

Tabel 4. Proovivõtu teooria seitsme praktilise võtte rakendamise võrdlus proovivõtul kuhjast nr 1

Proovivõtu teooria võtted	Proov I	Proov II	Proov III	Proov IV
1) Iseloomusta heterogeensust	X	X	X	X
2) sega materjal enne järgmisi etappe			X	X
3) kasuta koondproovi		X	X	X
4) vähenda proovi massi esinduslikult			X	X
5) peenesta materjal				
6) esita heterogeensus variograafil				
7) vähenda partii mõõtmelisust		X	X	X

Proov IV võtmisel kasutati proovi massi vähendamiseks sektoriteks jaotamist. Seega võib öelda, et proovivõtu teooria seitsmest praktilisest võttest oli rakendatud 1.-4. ja 7. võtte (Tabel 4).

Kuna proov I võtmise meetod erineb oluliselt proovide I-IV võtmise meetodist, siis nende nelja proovi tulemuste standardhälve 2403 mg/kg sobibki paremini iseloomustama proovi nr I. Proovid II ja III on võetud väga sarnasel meetodil ning seetõttu võib neid iseloomustada ka omavahelise standardhälbega 1950 mg/kg. Kuna proov IV võtmise meetod sarnaneb pigem proovidele nr II ja III, võib proovi nr IV iseloomustada proovide II...IV tulemuste vahelise standardhälbega 2709 mg/kg.

Võrreldavate proovide naftasisalduste standardhälbe σ abil saab esitada proovivõtu määramatusega korrigeeritud alumise sisalduse $C_{min,p}$ [mg/kg]:

$$C_{min,p} = C - \sigma, \quad (1)$$

kus C [mg/kg] on naftasaaduste sisaldus labori mõõtmistulemusena.

Analoogselt saab leida ka nn proovivõtu määramatusega korrigeeritud ülemise naftasaaduste sisalduse $C_{max,p}$ [mg/kg]:

$$C_{max,p} = C + \sigma. \quad (2)$$

Proovivõtu määramatusega korrigeeritud ülemine ja alumine naftasaaduste sisaldus moodustavad proovivõtu määramatust iseloomustava vahemiku. Mida suurem on see vahemik, seda suurem on proovivõtust tingitud mõõtemääramatus.

Kogu mõõtemääramatuse ehk nn globaalse hindamisvea leidmiseks tuleb proovivõtu mõõtemääramatusele liita laboratoorne mõõtmisviga. Võttes laboratoorse mõõtmisvea iseloomustamiseks aluseks labori akrediteerimistunnistusel märgitud mõõtemääramatuse u , saab globaalse hindamisvea piirid leida järgmiselt:

$$C_{min.lab} = C_{min.p} - uC, \quad (3)$$

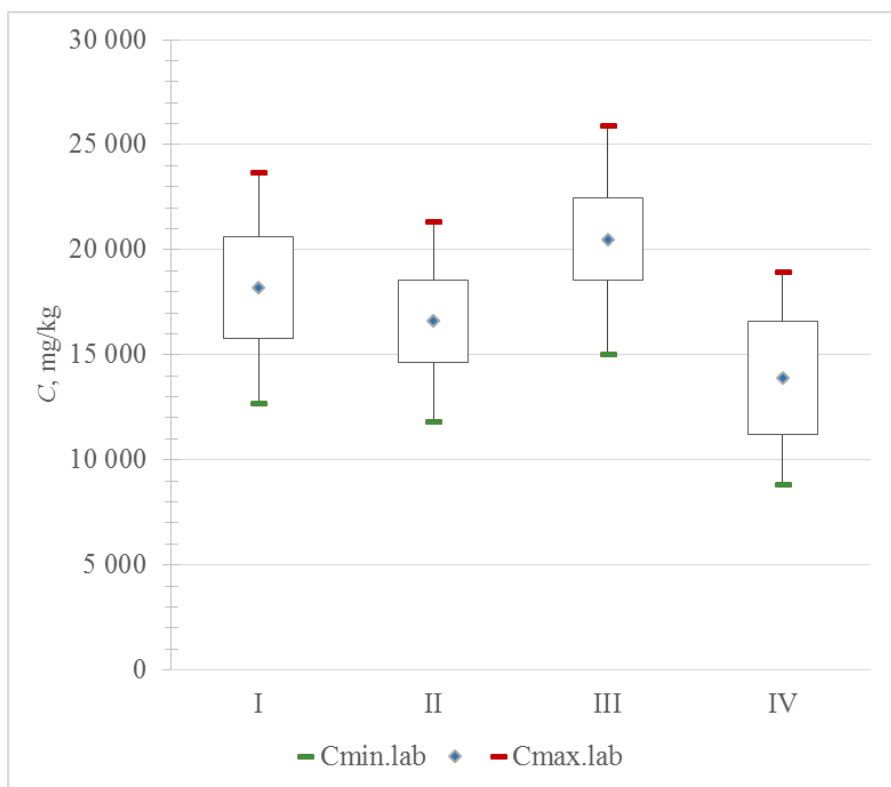
$$C_{max.lab} = C_{max.p} + uC, \quad (4)$$

kus $C_{min.lab}$ [mg/kg] – labori määramatusega laiendatud alumine naftasaaduste sisaldus,
 $C_{max.lab}$ [mg/kg] – labori määramatusega laiendatud ülemine naftasaaduste sisaldus,
 u [%] – labori mõõtemääramatus,
 C [mg/kg] – naftasaaduste sisaldus labori mõõtmistulemusena.

Selliselt korrigeeritud mõõtmistulemused on esitatud järgnevas tabelis (Tabel 5) ja joonisel (Joonis 16).

Tabel 5. Kuhi nr 1 naftasaaduste sisaldused C ja neile vastava standardhälbega σ korrigeeritud minimaalsed ja maksimaalsed naftasaaduste sisaldused $C_{min.p}$ ja $C_{max.p}$ (mg/kg)

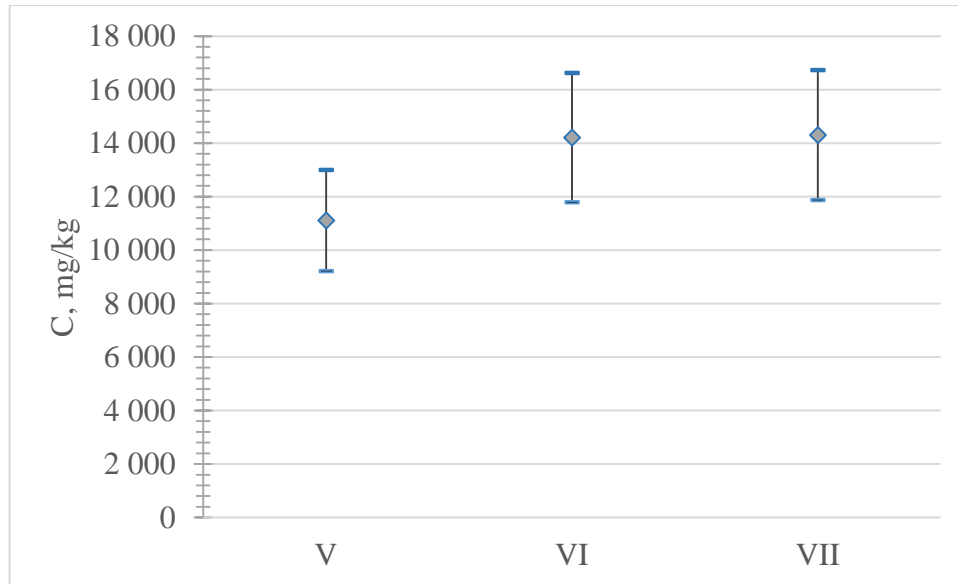
Proovi nr	C	σ	u	uC	$C_{min.p}$	$C_{min.lab}$	$C_{max.p}$	$C_{max.lab}$
I	18 200	2 403	17%	3 094	15 797	12 703	20 603	23 697
II	16 600	1 950	17%	2 822	14 650	11 828	18 550	21 372
III	20 500	1 950	17%	3 485	18 550	15 065	22 450	25 935
IV	13 900	2 709	17%	2 363	11 191	8 828	16 609	18 972



Joonis 16. Kuhi nr 1 naftasaaduste sisaldused C , standardhälbe ulatus proovivõtul (riskülikuna) ja labori mõõtemääramatusega laiendatud alumised ja ülemised naftasaaduste sisaldused $C_{min.lab}$ ja $C_{max.lab}$

3.3.2. Tulemuste analüüs – kuhi nr 2

Kuhi nr 2 tulemused koos labori mõõtemääramatusega (17%) on esitatud järgneval joonisel (Joonis 17). Jooniselt on näha, et naftasaaduste sisaldused proovides V ja VI on üsna erinevad samas, kuid proovides VI ja VII tuvastatud naftasaaduste sisaldused olid väga sarnased.



Joonis 17. Kuhi nr 2 pinnaseproovides mõõdetud naftasaaduste sisaldused ja labori mõõtemääramatus

Proov V võeti kühvliga kuhjast nr 2, mis oli vahetult enne proovivõtmist läbi segatud. Kuna pinnas oli üsna ühtlane, võeti kõigest neli punktproovi üheks koondprooviks. Proovivõtu teooria praktilistest võtetest rakendati esimest, teist ja kolmandat võtet (Tabel 6).

Proov VI ja VII võeti ühest ja samast koondproovist erinevate proovi massi vähendamise meetoditega. Koondproov oli mõlemal juhul hoolega segatud. Proov VI võeti kühvliga ja proov VII võeti sektoriteks jaotamisega. Seega oli proovivõtu teooria praktilistest võtetest rakendatud esimene, teine, kolmas ja proov VII puhul ka neljas võte (Tabel 6).

Enne proovivõttu segati aun läbi frontaallaaduri sõelkopaga. Aunas toimusid aktiivsed bioloogilised protsessid ja on põhjust eeldada, et enne läbisegamist oli aunas oleva pinnase heterogeensus suur (bioloogiline aktiivsus on auna eri piirkondades erinev). Frontaallaaduri sõelkopaga segades saavutatakse materjali segunemine eelkõige auna ristisihis. Frontaallaadur liigub segades järjest edasi auna pikisihis nii, kui ees olev piirkond on läbi segatud. Seega ei saa eeldada materjali täielikku segunemist auna pikisihis. Seetõttu saab vahetult enne proovi võtmist läbi segatud auna käsitleda 1D partiina. Kuna proovivõtmine

ajastati auna segamise järele, siis võib öelda, et rakendati partii mõõtmelisuse vähendamist kõikide kuhjast nr 2 võetud proovide puhul (Tabel 6).

Tabel 6. Proovivõtu teooria seitsme praktilise võtte rakendamise võrdlus proovivõtul kuhjast nr 2

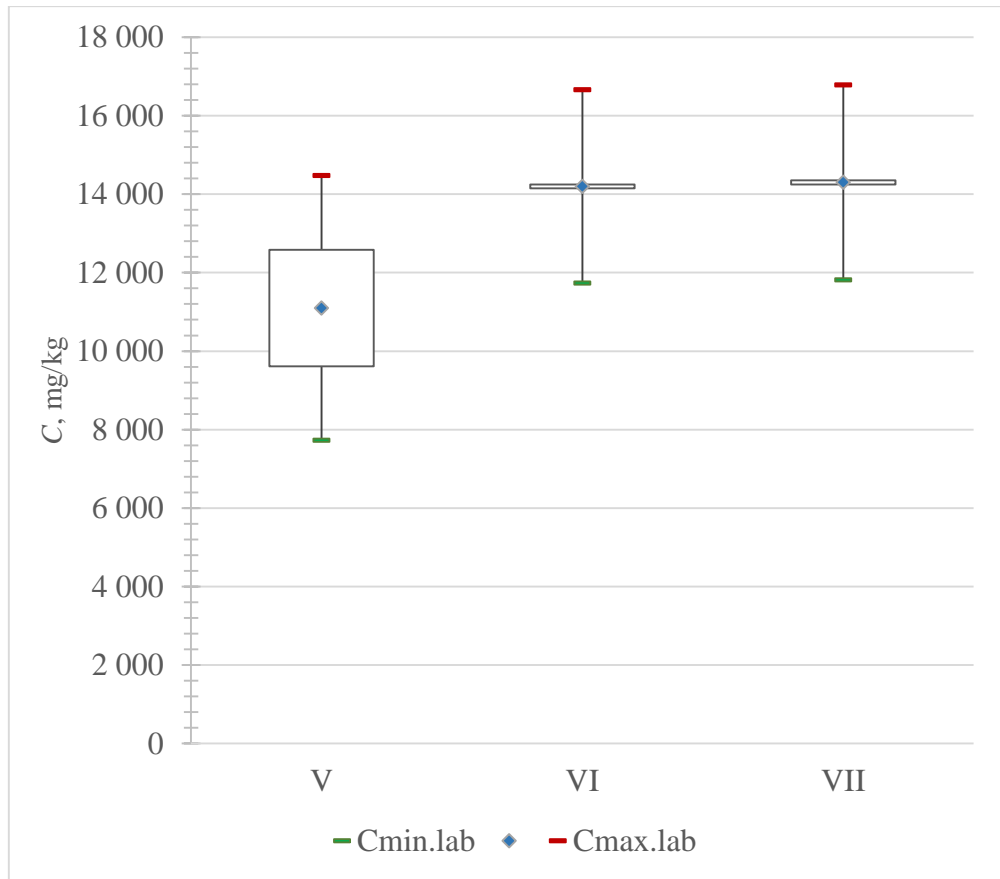
Proovivõtu teooria võtted	Proov V	Proov VI	Proov VI
1) Iseloomusta heterogeensust	X	X	X
2) sega materjal enne järgmisi etappe	X	X	X
3) kasuta koondproovi		X	X
4) vähenda proovi massi esinduslikult			X
5) peenesta materjal			
6) esita heterogeensus variograafil			
7) vähenda partii mõõtmelisust	X	X	X

Tabelist 6 on näha, et kuhjast nr 2 proovi võtmisel kõige rohkem proovivõtu teooria võtteid oli rakendatud proov VII võtmisel ja kõige vähem proov V võtmisel.

Kuhjast nr 2 võetud proovide naftasisalduste standardhälve σ_{V-VII} sobib hästi iseloomustama proovi V võtmisega kaasnenud proovivõtu viga. Kuna proovid VI ja VII võeti sisuliselt samast koondproovist, siis võib nende proovide puhul arvestada ka nende kahe proovi omavahelise standardhälbega σ_{VI-VII} . Võrrandite (1) ja (2) abil arvatud nn proovivõtu määramatusega korrigeeritud alumised ja ülemised naftasaaduste sisaldused $C_{min.p}$ ja $C_{max.p}$ ning võrrandite (3) ja (4) abil arvatud labori mõõtemääramatusega laiendatud alumised ja ülemised naftasaaduste sisaldused $C_{min.lab}$ ja $C_{max.lab}$ on toodud järgnevas tabelis (Tabel 7) ja joonisel (Joonis 15).

Tabel 7. Kuhi nr 1 naftasaaduste sisaldused C ja neile vastava standardhälbega σ korrigeeritud minimaalsed ja maksimaalsed naftasaaduste sisaldused $C_{min.p}$ ja $C_{max.p}$ (mg/kg)

Proovi nr	C	σ	u	uC	$C_{min.p}$	$C_{min.lab}$	$C_{max.p}$	$C_{max.lab}$
V	11 100	1 485	17%	1 887	9 615	7 728	12 585	14 472
VI	14 200	50	17%	2 414	14 150	11 736	14 250	16 664
VII	14 300	50	17%	2 431	14 250	11 819	14 350	16 781

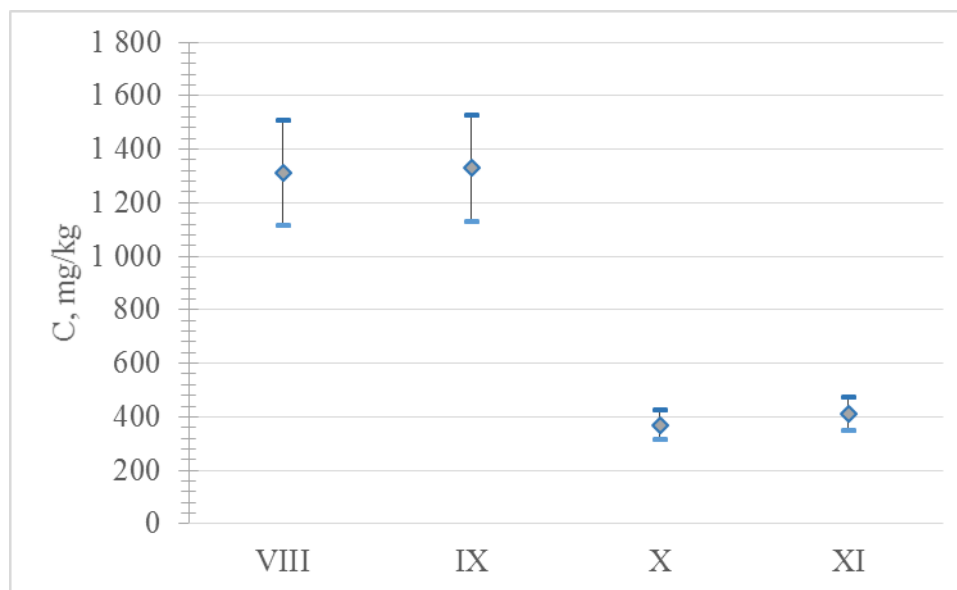


Joonis 18. Kuhi nr 2 proovide naftasaaduste sisaldused C , standardhälbe ulatus proovivõtul (riskülikuna) ja labori mõõtemääramatusega laiendatud alumised ja ülemised naftasaaduste sisaldused $C_{min.lab}$ ja $C_{max.lab}$

Jooniselt on näha, et proovide VI ja VII tulemustes esinev standardhälve on tühine võrreldes labori mõõtemääramatusega. Proovi V erinevus proovidest VI ja VII on oluline ning antud juhul on ka proovi analüüsi tulemusele vastav standardhälve sarnane labori mõõtemääramatusega (Joonis 18).

3.3.3. Tulemuste analüüs – kuhi nr 3 ja 4

Kuhi nr 3 ja 4 tulemused koos labori mõõtemääramatusega (15%) on esitatud järgneval joonisel (Joonis 19). Jooniselt on näha, et samadest kuhjadest võetud proovide tulemused erinevad omavahel väga vähe.



Joonis 19. Kuhjade nr 3 (proovid VIII ja IX) ja 4 (proovid X ja XI) pinnaseproovides mõõdetud naftasaaduste sisaldused ja labori mõõtemääramatus

Nii kuhjas nr 3 kui 4 hinnati pinnase heterogeensus üsna väikseks ning seetõttu rakendati teadlikult vähem proovivõtu teooria võtteid. Samuti ei olnud tarvidust vähendada proovi massi, kuna prooviks võetud kogused olid piisavalt väikesed sellisena laborisse toimetamiseks (Tabel 8).

Tabel 8. Proovivõtu teooria seitsme praktilise võtte rakendamise võrdlus proovivõtul kuhjadest nr 3 ja 4

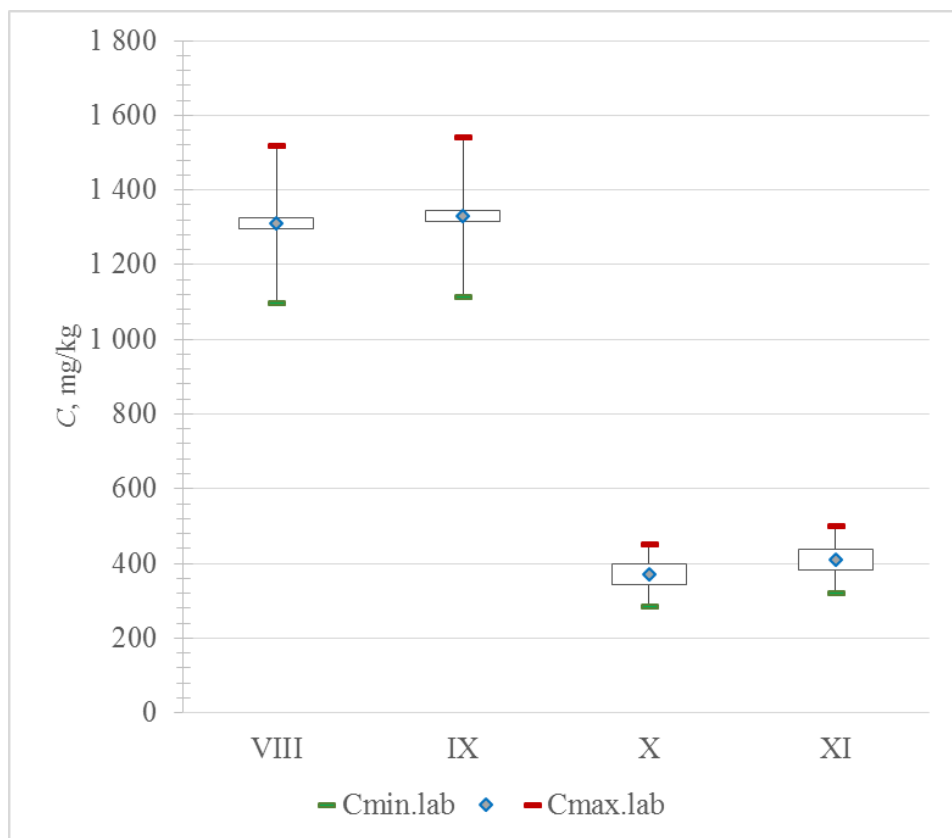
Proovivõtu teooria võtted	Proov VIII	Proov IX	Proov X	Proov XI
1) Iseloomusta heterogeensusust	X	X	X	X
2) sega materjal enne järgmisi etappe	X	X	X	X
3) kasuta koondproovi			X	X
4) vähenda proovi massi esinduslikult				
5) peenesta materjal				
6) esita heterogeensus variograafil				
7) vähenda partii mõõtmelisust				

Kuhjast nr 3 võetud proovide naftasisalduste standardhälve sobib hästi iseloomustama proovi VIII ja IX võtmisega kaasnenud proovivõtuviga. Need proovid võeti proovivõtutoruga sama meetodika alusel. Proovide X ja XI tulemuste standardhälve iseloomustab nende proovide võtmisega kaasnenud proovivõtuviga. Võrrandite (1) ja (2) abil arvutatud nn proovivõtu määramatusega korrigeeritud alumised ja ülemised naftasaaduste sisaldused $C_{min,p}$ ja $C_{max,p}$ ning võrrandite (3) ja (4) abil arvutatud labori

mõõtemääramatusega laiendatud alumised ja ülemised naftasaaduste sisaldused $C_{min.lab}$ ja $C_{max.lab}$ on toodud järgnevas tabelis (Tabel 9) ja joonisel (Joonis 20). Jooniselt on näha, et proovide VIII ja IX standardhälve on tühine võrreldes labori mõõtemääramatusega. Proovide X ja XI standardhälve on üldarvuna samuti väike (± 28 mg/kg), kuid kuna naftaproduktide sisaldus selles kuhjas oli teiste kuhjadega võrreldes väga väike, siis on selle mõju siiski oluline.

Tabel 9. Kuhi nr 3 (proovid VIII ja IX) ja 4 (proovid X ja XI) naftasaaduste sisaldused C , neile vastava standardhälbega σ korrigeeritud alumised ja ülemised naftasaaduste sisaldused $C_{min.p}$ ja $C_{max.p}$ (mg/kg) ja ja labori mõõtemääramatusega laiendatud alumised ja ülemised naftasaaduste sisaldused $C_{min.lab}$ ja $C_{max.lab}$

Proovi nr	C	σ	u	uC	$C_{min.p}$	$C_{min.lab}$	$C_{max.p}$	$C_{max.lab}$
VIII	1 310	14	15%	197	1 296	1 099	1 324	1 521
IX	1 330	14	15%	200	1 316	1 116	1 344	1 544
X	370	28	15%	56	342	286	398	454
XI	410	28	15%	62	382	320	438	500



Joonis 20. Kuhi nr 3 (proovid VIII ja IX) ja 4 (proovid X ja XI) proovide naftasaaduste sisaldused C , standardhälbe ulatus proovivõtul (riskülikuna) ja labori mõõtemääramatusega laiendatud alumised ja ülemised naftasaaduste sisaldused $C_{min.lab}$ ja $C_{max.lab}$

3.3.4. Arutelu ja järeldused võrdlevast proovivõtust

Proovivõtul kuhjast nr 1 pidanuks kõige usaldusväärsema tulemuse andma proovid III ja IV, kuna proovivõtu teooria praktilistest võtetest kasutati nende puhul kõige rohkem erinevaid võtteid (Tabel 4). Ometigi osutus erinevus proovide III ja IV tulemuste vahel suuremaks kui teiste sellest aunast võetud proovide tulemuste vahel.

Kõige ebausaldusväärsem proovivõtt tehti proovi I võtmisel, sest kasutatud oli kõige vähem proovivõtu teooria praktilisi võtteid. Samuti ei olnud täidetud peamine proovivõtu printsiip, sest proov võeti auna pindmisest kihist ja kõigil osakestel puudus võrdne võimalus sattuda proovi hulka. Üllataval kombel ei kinnita proovi I võtmise ebausaldusväärset laboritulemused, mille järgi jääb naftasisalduse väärtus proovis I samasse vahemikku, mida piiritlevad märksa usaldusväärsemad proovid III ja IV (Joonis 13). Sellele, et proov I tulemus tuli väga sarnane märksa usaldusväärsema proovivõtuga võetud proovidele, võib olla üheks seletuseks see, et auna nr 1 heterogeensust hinnati üle ja auna pindmine kiht ei erinenud oluliselt auna sisemusest.

Hinnates proovivõtmist kuhjast nr 2 proovivõtu meetodika alusel, võib kõige usaldusväärsemateks proovideks lugeda proovi nr VII, sest selle võtmise puhul rakendati kõige rohkem proovivõtu teooria praktilisi võtteid. Seda kinnitavad ka mõõtmistulemused. Tulemuste põhjal võib öelda ka, et värskest segatud auna puhul, ei ole olulist erinevust, kas proovi massi vähendatakse lihtsalt kühvliga võttes või sektoriteks jaotades. Kuna sektoriteks jaotamine on märgatavalt aeglasem võtte, kui kühvliga proovi võtmine, siis võib madala heterogeensusega koondproovi massi vähendamiseks pigem eelistada viimast.

Hinnates proovivõtmist kuhjadest 3 ja 4 võib öelda, et representatiivsem proovivõtt tehti kuhjast nr 3, sest kasutati proovivõtu vahendit, millega sai võtta proovi enam-vähem läbivalt kogu kuhjast. Seda kinnitasid ka katse tulemused, sest proovivõtu toruga võetud proovides olid naftasaaduste sisaldused väga sarnased.

Pinnasekuhjust esindusliku proovi võtmiseks sobiva meetodi valimisel tuleks lähtuda pinnase omadustest kuhjas ja ka kuhja parameetritest. Pinnasekuhjad reostunud pinnase töötlemise väljakul saab jagada lähtudes töötlusprotsessist 3 rühma:

- a) töötlemata pinnas – kuhjad, mille töötlemist ei ole veel alustatud;
- b) töötlemises olev pinnas – pinnaseaunad, mis on valmis segatud tugiainetega ning kus viiakse läbi bioloogiline lagunemisprotsess;

- c) töödeldud pinnas – pinnasekogumid, mille töötlemine on lõppenud, kuid mida pole veel jõutud territooriumilt eemaldada või millest on enne eemaldamist vaja võtta täiendavaid proove, et veenduda pinnase nõutelevastavuses.

Pinnaseaunu võib määratleda pinnasekuhja erivormina, mille puhul kuhja pikkus on mitu korda suurem kuhja laiuusest. Lähtuvalt kuhja suuruselt saab pinnasekuhjad jaotada kolme rühma:

- a) suured pinnase kuhjad – üle 500 t (üle 20 poolhaagistreileri koorma);
- b) keskmised pinnase kuhjad – 30...500 t (2-20 poolhaagistreileri koormat);
- c) väiksed pinnase kuhjad – kuni 30 t (kuni 1 poolhaagistreileri koorem).

Need 2 jaotust on omavahel sõltumatud, seega on võimalik kõikide nende kombinatsioonide esinemine (Tabel 10).

Edasi on oluline määratleda, millise mõõtmelisusega on võimalik käsitleda reostunud pinnase kuhjasid ja seejärel leida võimalused mõõtmelisuse vähendamiseks.

Pinnasekuhi on 0D partii, kui see on täielikult läbi segatud nii, et pole oluline, kust sellest kuhjast täpselt proov võetakse [2]. Pinnasekäitlus-väljakul on võimalik 0D partiina käsitleda väikseid pinnasekuhjasid ainult vahetult pärast põhjalikku läbisegamist. Pole selge, kui kaua säilivad läbi segatud pinnasel 0D partii omadused, aga võib eeldada, et õhuvahetus pinnase kuhja pinnalt, aurumine ja sademed muudavad pinnase omadused varieeruvaks.

Pinnast saab käsitleda 1D partiina, kui seda sisestatakse mingisse seadmesse konveieri abil või kasutatakse konveierit proovi võtmiseks. Konveieri lindilt proovi võtmisel, et säilitada 1D tingimus, tuleks proov võtta läbivalt kogu konveieril liikuva materjali ristlõike ulatuses. See on tingitud erineva massiga osakeste erinevast paiknemisest konveieri lindil.

Pinnast saab käsitleda 2D partiina, kui lükata pinnase kuhi kõvakattega väljakule laiali ühtlase õhukese kihina. Kihi paksus peaks olema selline, et oleks võimalik võtta läbivad proovid kogu kihi ulatuses.

Kuna töötlemises olevat pinnast segatakse vaaludes, siis on vahetult pärast segamist võimalik käsitleda seda pinnast 1D partiina. 1D tuleneb vaalu piklikust kujust. Frontaallaaduriga segamisel segunevad vaalus piirkonnad, mille raadius on lähedane poole vaalu laiuusega. Vaalu pikkuse dimensioonis ühtlast segunemist ei toimu.

Kuhjas olevat pinnast tuleb käsitleda 3D partiina, kui ei ole täidetud tingimused, mis võimaldaks seda käsitleda 0D, 1D või 2D partiina [2]. Enamik reostunud pinnase kuhjasid

on 3D partiid, sõltumata sellest, kas tegu on reostusobjektilt toodud pinnasega, parajasti töödeldava pinnasega või töötlemise läbinud pinnasega.

Seega võib öelda, et pinnasekuhja suurus ja tüüp määrab ära selle, milliseid tegevusi on võimalik ette võtta, et partii mõõtmelisust vähendada (Tabel 10).

Tabel 10. Pinnasekuhjadest proovide võtmisel tuleks pinnast käsitleda antud mõõtmeliste partiidena

	Töötlemata pinnas	Töötlemises olev pinnas	Töödeldud pinnas
suured kuhjad üle 500 t	3D	1D, kui võtta proov vahetult pärast segamist	3D
keskmised kuhjad 30...500 t	3D, aga võimalik ka proovivõtu ajaks laiali lükata, et käsitleda 2D partiina	1D, kui võtta proov vahetult pärast segamist	3D
väikesed kuhjad kuni 30 t	0D, kui pinnas enne proovivõttu läbi segada	0D, kui võtta proov vahetult pärast segamist	0D

Kui kaua püsivad segatud pinnasekuhjas 0D omadused, ei ole teada. Võib eeldada, et see sõltub õhuvahetusest kuhja pinnal, saasteainete lagunemisest pinnasekuhjas, sademete mõjust jms, kuid see vajab katselist kontrollimist.

3.4. Soovitused representatiivseks proovivõtuks pinnase kuhjadest

Reostunud pinnasest proovide võtmisel tuleb tagada proovide representatiivsus, et vältida proovivõtu vea olulist mõju mõõtemääramatusele. Proovide representatiivsuse eelduseks on kvalifitseeritud proovivõtu meetodika kasutamine. Tehtud uurimustöö põhjal saab representatiivse proovivõtu teostamiseks anda järgmised soovitused:

- a) väiksed pinnasekuhjad pinnase massiga kuni 30 t segada võimalusel enne proovi võtmist läbi;
- b) keskmised pinnasekuhjad pinnase massiga 30...500 t, mida ei ole veel töödeldud ja milles saasteainete jaotuslik heterogeensus on väga suur, laotada võimalusel laiiali ühtlaseks kihiks ning võtta läbivad osaproovid süsteemse jaotusega näiteks ruudustiku meetodil;
- c) pinnasekuhjad, mille töötlemine on pooleli ja milles pinnast on üle 30 t, käsitleda 1D partiina ning ajastada nendest proovi võtmine pärast auna läbi segamist. Proovid võtta pikki auna kindla intervalli järel;
- d) suurtest töötlemata pinnase kuhjadest ja töödeldud pinnase kuhjadest alates 30 tonnist proovi võtmisel kasutada tööriistu, mis võimaldavad pinnasekuhjust sügavalt proovi võtta, nt turbapuur või spetsiifilised pinnaseproovide võtmise seadmed;
- e) kui pinnasetööl kasutatakse konveierit, siis võtta proovid konveierilindilt läbivalt kindla ajaintervalli järel;
- f) kõikidest pinnasekuhjadest võtta vähemalt 10 osaproovi ja segada need koondprooviks;
- g) koondproovi massi vähendamiseks segada koondproov ämbris põhjalikult läbi ja võtta segust vajalik kogus proovi kühvliga;
- h) proovide võtmisel koostada proovivõtu protokoll, kus kajastada, millisest pinnasest millise meetodikaga proovid võeti, millal proovivõtmine toimus ning kes viibisid proovivõtu juures.

KOKKUVÕTE

Töö keskendub representatiivsete proovide võtmisele reostunud pinnase kuhjadest. Töö esimeses pooles antakse ülevaade proovivõtu teoreetilistest alustest. Käsitletakse pinnase partii mõõtmelisust ja heterogeensust ning kirjeldatakse proovivõtul tekkivaid võimalikke proovivõtu vigu. Samuti kirjeldatakse erinevaid viise, mida saab kasutada proovi massi vähendamiseks.

Töö raames viidi läbi patendi teemauuring, et saada ülevaadet leiutistest, mida saaks rakendada proovide võtmisel saastunud pinnase kuhjadest. Uuringuga leiti viis sellekohast leiutist ning nende rakendatavust on töös võrreldud.

Töö raames viidi läbi ka akrediteeringu-uuring, et tuvastada, millised Eestis tegutsevad asutused ja ettevõtted omavad akrediteeringut pinnaseproovide võtmiseks ja analüüsimiseks. Leiti kolm ettevõtet akrediteeringuga naftasaaduste sisalduse määramiseks pinnases ja neist ühel on ka akrediteering pinnaseproovide võtmiseks, kuid akrediteeritud meetod ei hõlma proovivõttu pinnasekuhjadest.

Proovivõtu teoorias toodud praktilisi võtteid katsetati võrdleval proovivõtmisel saastunud pinnase töötlemise väljakul ja jääkreostuse likvideerimistöe objektil. Proove võeti kokku neljast pinnasekuhjust erinevatel meetoditel ning proovi massi vähendamiseks kasutati samuti erinevaid võtteid. Saadud proovides määrati akrediteeritud laborites naftasaaduste sisaldused ning saadud tulemusi on analüüsitud ning nende põhjal on antud hinnanguid kasutatud proovivõtu meetodite kohta. Töös on antud ka praktilised soovitused representatiivseks proovivõtuks pinnasekuhjadest.

Töö eesmärk kirjeldada representatiivse proovivõtu metoodika reostunud pinnase kuhjadest proovide võtmiseks on täidetud. Kuna katsetulemused ei kinnitanud esimese auna puhul olulist erinevust representatiivse ja vähem representatiivse proovivõtu metoodika vahel, siis on antud töö baasil võimalik edasi uurida proovivõtu vigade ilmnemist suurema arvu proovivõtu puhul. Samuti on võimalik katseliselt kindlaks teha, kui kaua püsivad läbisegatud aunas OD partii omadused ehk millise aja möödudes ei anna auna pinnalt proovide võtmine enam usaldusväärseid tulemusi.

Representative sampling of polluted soil piles

SUMMARY

This thesis is written about taking representative samples from piles of polluted soil. The first part of the paper provides an overview on the theoretical backgrounds of sample taking. The theoretical background relies mainly on Pierre Gy's sampling theory and its extensions. The discussion covers the issues of soil lot dimensions and heterogeneity, as well as possible sampling errors and deviations. Also, various methods that can be used for reducing the mass of samples are specified.

A thematic patent survey was carried out to get an overview of inventions that could be employed in taking samples from polluted soil piles. The survey detected five relevant inventions and the employment of these has been compared in the thesis.

Also, an accreditation survey was carried out in order to identify which public and private organizations in Estonia have been accredited for taking soil samples and analyzing the same. It was found that there are three companies who possess an accreditation for measuring petrochemicals in soil, whereas one of these companies has also been accredited for taking soil samples. However, their accredited method does not include sampling from soil piles.

The practical measures discussed in sampling theory were tested out by comparative sampling at a polluted soil treatment ground and a residual pollution removal site. Samples were taken from a total of four soil piles using different methods, whereas different methods were also used for reducing sample mass. Petrochemical content in the testing samples was measured in accredited laboratories, whereas the results were analyzed for making assessments about used sampling methods. The thesis also gives practical recommendations for carrying out representative sampling from soil piles.

The objective of the research – to describe the methods for taking representative samples from polluted soil piles – was reached. Since, in case of the first pile, the research results did not confirm an important difference between a fully representative and a less representative sampling method, then this research recommends studying further the appearance of sampling errors in case of a higher number of sample taking. Also, it is possible to prove by testing, how long the OD batch characteristics remain in the mixed pile, i.e. when do the samples taken from the surface of the pile stop showing reliable results.

Tänuavaldused

Autor tänab juhendajat Taavo Tennot abi eest töö struktureerimisel. Suured tänud ka Elmar Rappile (Ragn-Sells AS) ja Marleen Arula (Tallinna Tehnikakõrgkool) proovivõtu assisteerimise eest Rapla käitlusväljakul, samuti Andrus Laukile (Ragn-Sells AS), Mati Fjodorovile (Doranova Baltic OÜ), Kalvi Krassile (Nordpont OÜ) koostöö eest Härma ABT jääkreostusobjektil. Tänu ka Ecolabor OÜ tegevjuhile Ants Tarale pinnasest naftasaaduste sisalduse määramise meetoodika selgitamise eest!

Viidatud allikad

- [1] L. Petersen, P. Minkkinen, and K. H. Esbensen, "Representative sampling for reliable data analysis: Theory of Sampling," *Chemom. Intell. Lab. Syst.*, vol. 77, no. 1–2, pp. 261–277, May 2005.
- [2] K. H. Esbensen and C. Wagner, "Theory of sampling (TOS) versus measurement uncertainty (MU) – A call for integration," *TrAC Trends Anal. Chem.*, vol. 57, pp. 93–106, May 2014.
- [3] L. Petersen and K. H. Esbensen, "Representative process sampling for reliable data analysis — a tutorial," pp. 625–647, 2006.
- [4] R. Guidance, "Technical and Regulatory Guidance Incremental Sampling Methodology," no. February, 2012.
- [5] M. Kriipsalu, A. Maastik, and J. Truu, *Jäätmekäitlus ja pinnase tervendamine*. Tallinn: TTÜ Kirjastus, 2016.
- [6] A. Protocols, F. O. R. Receipt, G. Should, P. To, T. H. E. Receiving, A. R. E. Required, B. Y. The, and S. Guidelines, "SOIL SAMPLING CATEGORY C OR B CONTAMINATED SOIL 5 LABORATORY REPORTS ARE REQUIRED BY THE," no. June, pp. 1–12, 2009.
- [7] E. Canada, *Guidance Document on the Sampling and Preparation of Contaminated Soil for Use in Biological Testing*, no. February. 2012.
- [8] NSW Environment Protection Agency, "Contaminated Sites, Sampling Design Guidelines." Sydney, 1995.
- [9] R. W. Gerlach, D. E. Dobb, G. a. Raab, and J. M. Nocerino, "Gy sampling theory in environmental studies. 1. Assessing soil splitting protocols," *J. Chemom.*, vol. 16, no. 7, pp. 321–328, 2002.
- [10] "ISO Standards Catalogue 13.080.05: Examination of soils in general." [Online]. Available: http://www.iso.org/iso/home/store/catalogue_ics/catalogue_ics_browse.htm?ICS1=13&ICS2=080&ICS3=05&. [Accessed: 16-Mar-2016].
- [11] "ISO 10381-8:2006 Soil quality — Sampling — Part 8: Guidance on sampling of stockpiles." [Online]. Available: <https://www.iso.org/obp/ui/#iso:std:iso:10381:-8:ed-1:v2:en>. [Accessed: 16-Mar-2016].
- [12] "ISO 23909:2008 Soil quality — Preparation of laboratory samples from large samples." [Online]. Available: <https://www.iso.org/obp/ui/#iso:std:iso:23909:ed-1:v1:en>. [Accessed: 16-Mar-2016].
- [13] *Proovivõtumeetodid - RT I*, 28.05.2013, 4, vol. 30.2002.

- [14] “USA Patendi- ja kaubamärgiameti andmebaas.” [Online]. Available: <http://patft.uspto.gov>. [Accessed: 12-Apr-2015].
- [15] “Euroopa Patendiorganisatsiooni andmebaas.” [Online]. Available: <http://worldwide.espacenet.com>. [Accessed: 12-Apr-2015].
- [16] “Eesti Akrediteerimiskeskuse andmebaas.” [Online]. Available: <http://www.eak.ee/?pageId=81>. [Accessed: 17-Mar-2016].
- [17] M. Arula and O. Ojala, “Usaldusväärse proovi võtmine saastunud pinnasest,” diplomitöö, Tallinna Tehnikakõrgkool, Tallinn, 2015.

LISA 1. Mõõtmistulemuste akt – proovid I...VII



OÜ EcoLabor



Akrediteeritud
L 086

Teie: 03.02.2015.

Meie: 05.02.15.

Nr. A-2229

Hr. Olav Ojala
Ragn-Sells AS, Obitlike jäätmete peaspetsialist
Suur-Sõjamae 50,
11415, Tallinn

Tellijä: AS Ragn-Sells, Suur-Sõjamae 50, tel. 65 673 476

Proovivõtja(d): Olav Ojala


Edalase pealinn: AS Ragn-Sells

Laborese tulek: 03.02.2015.a.

I. Teatava Teie toodud pinnaproovide analüüsi tulemused (kuivkaalu kohta):

Proovi nr.	Proovi kuivaine sisaldus, %	Määratud näitajad	Tulemus	Ühik	Meetodi kood
1	80,2	Naftaproduktid	18200	mg/kg	ISO 11485
2	57,4	Naftaproduktid	18600	mg/kg	ISO 11485
3	57,2	Naftaproduktid	20500	mg/kg	ISO 11485
4	58,8	Naftaproduktid	13900	mg/kg	ISO 11485
5	84,5	Naftaproduktid	11100	mg/kg	ISO 11485
6	83,3	Naftaproduktid	14200	mg/kg	ISO 11485
7	83,6	Naftaproduktid	14300	mg/kg	ISO 11485

Tegevdirektor, kvaliteedi juht:



A. Tara

Suur-Sõjamae 34
11415 Tallinn
www.ecolabor.ee

tel. 6455116
faks 6455117
e-mail info@ecolabor.ee

a/n 22101000522
Hankepank
reg. kood 10218802

LISA 2. Mõõtmistulemuste akt – proovid VIII...XI



Akrediteeritud L233

Analüüsiprotokoll nr.5/ 032

Tellija:	Doranova Baltic OÜ	Proovi nimetus/nr.	Pinnas
Address:	Lõõtsa 4, Tallinn 11415		
Telef.:	53033009	Proovivõtmise koht:	Härma ABT, Ala A
Kontaktisik	Mati Fjodorov	Proovivõtmise aeg/akti nr.	9.11.2015/ P1

Analüüsimeetodid ja tulemused

Naftasaaduste C10-C40 sisaldus EVS-EN ISO 16703

Proovi nr.	Proovi nimetus	Tulemus mg/kg	Proovi nr.	Proovi nimetus	Tulemus mg/kg
1	ALA 2-1	1310	3	ALA-2-3	1330
2	ALA-2-2	370	4	ALA A-1	410

Analüüsis: laborijuht R. Pärismaa

Kuup. 11.11.2015

Lihtlitsents lõputöö reprodutseerimiseks ja lõputöö üldsusele kättesaadavaks tegemiseks

Mina, Olav Ojala

1. annan Tartu Ülikoolile tasuta loa (lihtlitsentsi) enda loodud teose „Representatiivsete proovide võtmine reostunud pinnase kuhjadest“, mille juhendajad on Karin Hellat ja Taavo Tenno
 - 1.1. reprodutseerimiseks säilitamise ja üldsusele kättesaadavaks tegemise eesmärgil, sealhulgas digiarhiivi DSpace'i lisamise eesmärgil kuni autoriõiguse kehtivuse tähtaja lõppemiseni;
 - 1.2. üldsusele kättesaadavaks tegemiseks Tartu Ülikooli veebikeskkonna kaudu, sealhulgas digiarhiivi DSpace'i kaudu kuni autoriõiguse kehtivuse tähtaja lõppemiseni;
2. olen teadlik, et punktis 1 nimetatud õigused jäävad alles ka autorile;
3. kinnitan, et lihtlitsentsi andmisega ei rikuta teiste isikute intellektuaalomandi ega isikuandmete kaitse seadusest tulenevaid õigusi.

Tartus, 16.05.2016