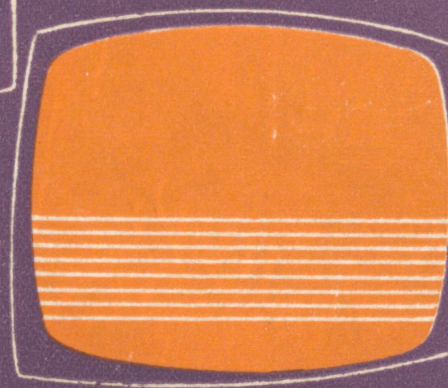
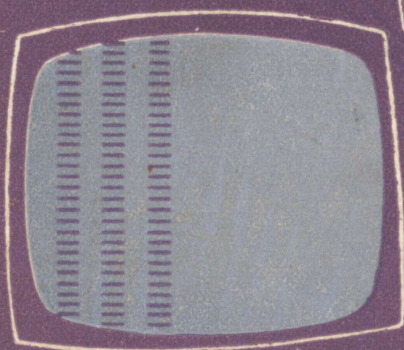
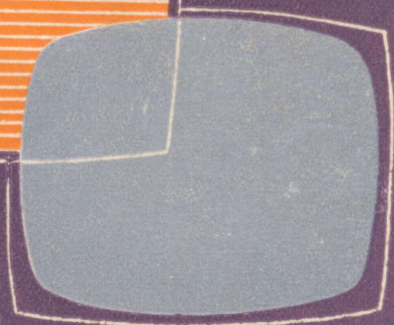
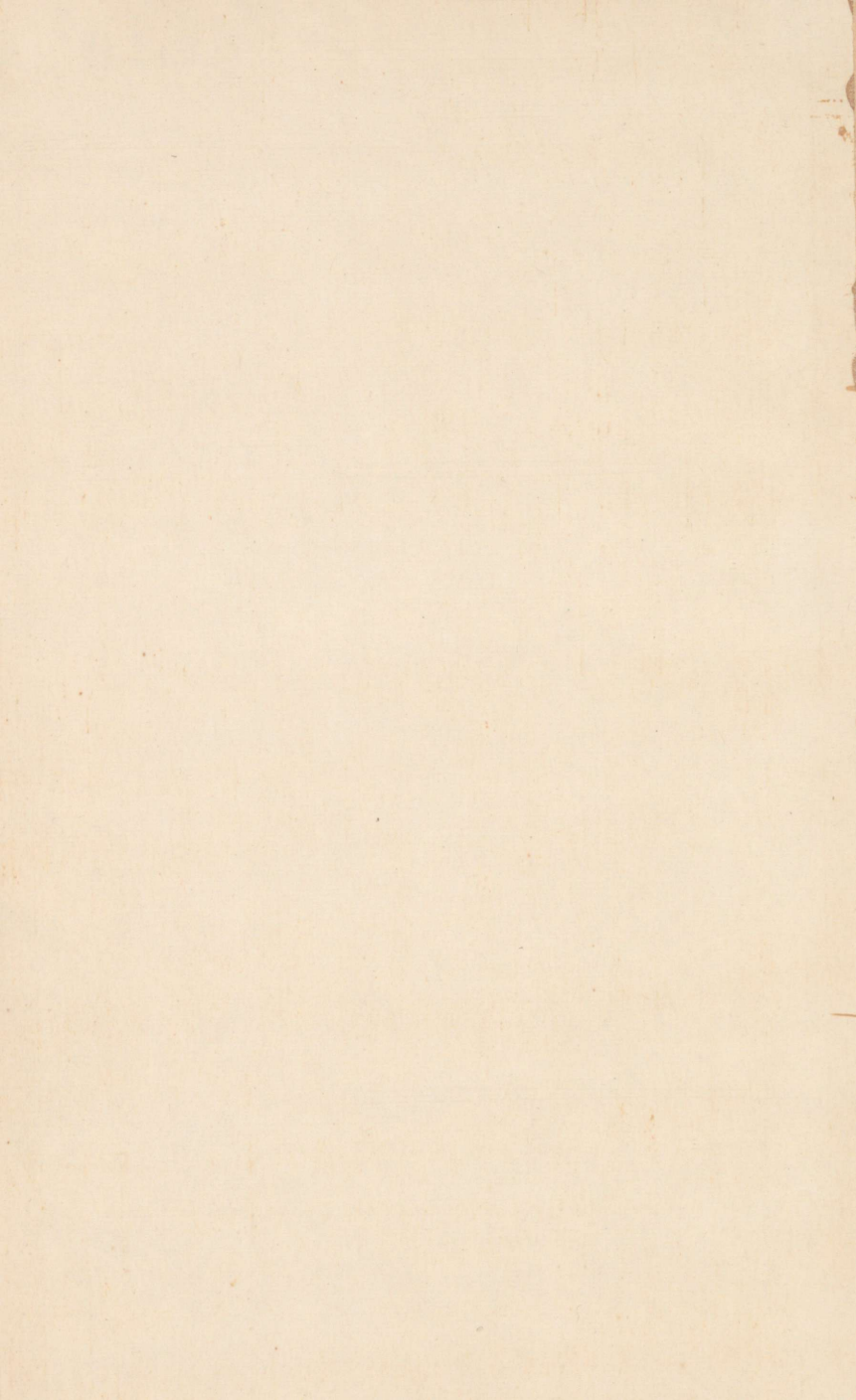


E. JAKOABI



Tele- viisorite korrastamine



E. JAKOABI **TELEVIISORITE
KORRASTAMINE**



KIRJASTUS «VALGUS»
TALLINN 1970

Kaane kujundanud E. Tali

2

УДК 621.397.13

Ремонт телевизоров

Э. Якооби

1970

Tartu Riikliku Olikooli
Raamatukogu

119303

В книге разъясняются принципы работы телевизора, правильной регулировки изображения, стабилизации питающего напряжения и вопросы по обращению с телевизором. Далее рассматриваются способы нахождения и устранения разных неисправностей. Справочник рассчитан для владельцев телевизоров, которые знакомы с основами радиотехники, а также для механиков по ремонту телевизоров. Первые главы книги понятны и для всех владельцев телевизоров.

Табл. 22. Илл. 191. Библ. 9.

Käsiraamatus selgitatakse televiisori töötamis põhimõtet, kujutise õiget väljareguleerimist, televiisori toitepinge stabiliseerimist ja muid küsimusi, millega televiisorikäsitseja kokku puutub. Seejärel käsitletakse iga liiki vigade leidmist ja kõrvaldamist, kusjuures lähtutakse rikke välistunnustest. Kirjeldatakse ka mitmesuguseid rikete avastamiseks vajalikke mõõteseadmeid.

Teos on mõeldud televiisoriomanikele, kes on tuttavad raadio- ja televisioonitehnika alustega, kuid seda saavad käsiraamatuna kasutada ka noored televiisorite remondiettevõtete töötajad. Raamatu esimeste peatükkide materjal on aga arusaadav ka eelteadmisteta televiisori-valdajaile.

Эдуард Якооби. РЕМОНТ ТЕЛЕВИЗОРОВ. На эстонском языке. Издательство «Валгус». Таллин, Пярнуское шоссе, 10.

Toimetaja L. Abo. Kunstiline toimetaja M. Niin. Tehniline toimetaja M. Sein. Korrektorid E. Kask ja U. Karelaid. Laduda antud 12. VIII 1970. Trükkida antud 4. XI 1970. Leningradi M. Gorki nim. Paberivabriku nr. 1 trükipaber nr. 3, 54×84/16. Trükipoognaid 17,0. Tingtrükipoognaid 14,28. Arvestuspoognaid 15,22. Trükiarv 25 000. MB-10226. Tellimuse nr. 1414. Trükikoda «Punane Täht». Tallinn, Pikk tn 54/58. Hind 68 kop.

SAATEKS

Televisiooniseadmed on tänapäeval laialdaselt kasutamisel kodudes, samuti tootmises. Koos sellega suureneb ka vajadus televisioonialaste teadmiste järele, sest televiisor kui keerukas aparaat nõuab oskuslikku käsitlemist ja hooldamist ning eriteadmisi rikete kõrvaldamiseks.

Käesolev raamat on mõeldud praktilise käsiraamatuna neile, kes vahetult tegelevad televiisorite remontimisega. Samuti ei ole käsiraamat ülearune eelteadmisteta televiisoriomaniikule, sest kirjeldatakse ka televiisori töötamise üldisi aluseid ja ehitust, kujutise ja heli õiget väljareguleerimist, televiisori toitepinge stabiliseerimist ja muid probleeme, millega iga televiisorikäsitseja paratamatult kokku puutub. Raamatu põhiliseks eesmärgiks on aga süstemaatiliselt käsitleda neid probleeme, mis on seotud televiisorites esinevate rikete avastamise ja kõrvaldamisega. Enamikul juhtudel on rikke avastamine keerulisem ja aega nõudvam kui selle kõrvaldamine. Käesolevas raamatus ongi eeskätt tähelepanu pööratud rikete otsimise ja avastamise praktilistele moodustele.

Kaasaegsetes televiisorites rakendatakse laialdaselt automaatikat. Seetõttu on televiisori üksikud blokid ja sõlmed omavahel nii seostatud, et ühe osa väljalangemine õigest töörežiimist muudab ka järgmiste blokkide talitlust. Olenevalt televiisori tüübist (skeemist) võivad samalaadsed rikked avalduda erineval kujul. Sageli esineb mitmekordseid rikkeid. Häire televiisori ühes detailis kutsub esile rikke järgmises. Kui kõrvaldatakse ainult riknenud detail, uurimata rikke levimise põhjusi, võib sama rikke

esinemine muutuda krooniliseks. Seepärast ei ole võimalik anda universaalseid juhiseid rikete avastamiseks. Jääb ainult võimalus luua rikete otsimisel kindel süsteem, kusjuures televiisorikorrastajal peab loomulikult olema selge ettekujutus elektrotehnikast ja televiisori osade koostööst.

Televiisori rikete avastamine ja korrastamine ei ole mõeldav ilma vastavate mõõteseadisteta. Seepärast on käsiraamatus antud kirjeldused kõige vajalikumate mõõteriistade ehitamiseks.

Raamatus on antud ülevaade mõningate televiisorimarkide spetsiifilistest riketest.

Lisadena on esitatud televiisorite tähtsamate üksikosade andmed ja juhised antennide maandamise ja plkseaitse kohta.

Arvestades televisioonitehnika kiiret arengut, vajab ka televiisorikorrastaja käsiraamat pidevalt uuendamist ja täiendamist. Kirjastus ja autor ootavad käesoleva raamatu kasutajailt omapoolseid ettepanekuid ja soove võimalike lünkade kõrvaldamiseks edaspidi ilmuvates televisioonitehnika käsiraamatutes.

Autor

1. ÜLDJUHISEID TELEVIISORIKÄSITSEJAILE

1.1. TELEVIISORI PAIGALDAMINE

Televiisori paigaldamisel tuleb eelkõige lähtuda sellest, et vaatekohad jääksid televiisorist sobivasse kaugusse. Normaalse nägemisega inimestel on kõige kohasem jälgida saadet kauguselt, mis võrdub ekraani kaheksakordse kõrgusega. Seega osutub sobivaimaks vaatekauguseks 21 cm kõrguse ekraaniga televiisoritel 1,7 m (näit. «Rekord», «Start-3»), 27 ja 30,5 cm kõrguse ekraani puhul 2,2—2,5 m («Rubin-102», «Neman», «Temp-6», «Ogonjok», «Tšaika», «Zorka») ja 38,5 cm kõrguse ekraani puhul 3,0 m («Temp-7M», «Elektron»). Kui kujutist jälgida lähemalt, siis jääb nähtavale nn. raster, s. o. kujutist moodustavad horisontaaljooned.

Televiisor ei tohi asetseda ahju või keskkütteradiaatori vahetus läheduses, kus ta võib üle kuumeneda, sest töötamisel kuumeneb ta ise niigi tunduvalt. Samal põhjusel ei tohi televiisor töötamise ajal olla kaetud linikute ega esemetega, mis takistavad televiisori jahtumist. Eriti on see maksev unifitseeritud televiisorite («Ogonjok», «Elektron» jt.) kohta, millel on ventilatsioonivad ka kasti kaanes. Televiisori põhja ja teda kandva laua vahel peab õhu juurdepääsuks jääma vaba vahe. Seepärast ei tohi televiisorit asetada pehmest paksust riidest või vildist alusele, mis takistaks õhu juurdevoolu. Kui linikute kasutamine televiisori töö ajal on ebasoovitav, siis töö vaheaegadel takistavad nad televiisori tolmutumist. Katteriee peab ulatuma ka üle tagaseina, mille ventilatsioonivad

kaudu tolm pääsebki televiisorisse. Kui on võimalik otseste päikesekiirte langus televiisori ekraanile, tuleb katteriide esiosaga varjata ka ekraan.

Televiisori asukoha valikul tuleb arvestada ka akende asetust. Ei ole hea asetada televiisorit akende vastasseina, sest siis vähendab ekraanile langev päevavalgus kujutise kontrastsust. Otse akna alla või kahe akna vahele ei ole televiisorit samuti õige asetada. Sel juhul tuleks kujutist vaadata päeval vastu valgust, mistõttu akendest tuleva tugevama valguse taustal väheneb ekraani suhteline heledus. Televiisor on õigesti paigutatud siis, kui ta esikülge asetseb risti aknaga seinale ja televiisor ise on asetatud võimalikult kaugemale aknast, s. o. toa nurga poole.

Televiisiooniülekandeid tuleb jälgida hämaras toas. Kuigi täiesti pimedas toas on kujutise kvaliteet pooltoonide hea nähtavuse tõttu parem, ei saa seda siiski soovitada, sest ere ekraan väsitab pimeduses silmi. Heledasti valgustatud toas on saate jälgimine samuti ebasoovitav, sest sel põhjusel väheneb kontrastsus ning ekraani suhteline heledus, mistõttu tuleb suurendada ekraani heledust. Liigne heledus aga vähendab kineskoobi iga.

Seepärast on soovitatav päeval hämardada tuba akna eesriiete ettetõmbamise teel, õhtul aga on selleks sobiv varjatud valgusega laua- või põrandalamp, või siis lakke suunatud valgusega laevalgusti. Kui ekraani heledus on kineskoobi vananemise tagajärjel juba tunduvalt nõrgenenud, tuleb kujutist siiski jälgida pimedas toas.

Televiisor vajab normaalseks tööks antenni. Olenevalt vastuvõtutingimustest võib kasutada kas toa- või välisantenni. Toantenniga saab televisioonisaateid vastu võtta keskmiselt kuni 10 km raadiuses. Sõltuvalt televisioonisaatja võimsusest ja televisioonilaine levimise tingimustest esineb ka erandeid, mil kaugus toantenniga vastuvõtul võib suureneda mitmekümne kilomeetriti.

Välisantennide ehitust ja ülesseadmist käsitletakse 8. peatükis. Toantennidena on kohane kasutada tehastes toodetavaid teleskoopantenne.

Ehituselt täiuslikum ja kasutamiseks kohasem on teleskoopantenn ATK-2. See antenn kujutab endast samuti dipooli, kuid viimase harude suurim pikkus on lisapoolide rakendamise tõttu ainult kuni 750 mm. Lisapoolide induktiivsust on võimalik muuta vastava ümberlülitiga ning seega häälestada antenn soovitud televisioonikanalile.

Teleskoopantenni ATK-2 ümberlüüiti asend ja harude pikkus peavad vastama vastuvõetava televisioonikanali numbrile alljärgnevalt:

1) I, II ja III kanal — antenni harud peavad olema kõige pikemad ning ümberlüüiti asetsema selles asendis, millise numbriga kanalil saadet vastu võetakse;

2) IV ja V kanal — antenni harude pikkus 700 mm ning ümberlüüiti asendis «3»;

3) VI...XII kanal — antenni harud peavad olema täiesti sisse lükatud ning ümberlüüiti asendis «3».

Vanemat tüüpi televiisorite tagaseinas paiknevad kaks pistikupesa, mis on märgitud arvudega $1:1$ ja $1:10$ või tähtedega A_1 ja A_2 . Kui ühendada antenn pessa $1:1$ või A_1 , siis antenni poolt vastuvõetud signaali ei nõrgendata ning ta kandub täielikult televiisori sisendisse. Pesa $1:10$ või A_2 kasutamisel nõrgeneb signaal vähemalt kümnekordselt, mistõttu sellesse pessa tuleb antennipistik ühendada siis, kui televiisor on üles seatud televisioonisaatja läheduses. Televiisori esmakordsel töölerakendamisel ei ole aga alati teada, missuguse tugevusega on televisioonisignaal antud punktis. Seepärast on soovitatav algul antenn ühendada pessa $1:10$ või A_2 . Kui nüüd kontrastsuse reguleerimisnupu pööramisega äärmisse parempoolsesse asendisse saadakse küllalt kontrastne kujutis, siis on antennipesa valik õige. Kui aga nimetatud reguleerimisnupu parempoolses asendis on kujutis kahvatu, tuleb antenn ühendada pessa $1:1$ või A_1 . Unifitseeritud televiisoritel on niivõrd efektiivne automaatne võimenduse reguleerimise süsteem, et signaali nõrgendamiseks televiisori sisendis pole vajadust.

Sageli tekib toantenni kasutamisel ekraanile kahe- või isegi kolmekordsete kontuuridega kujutis, mis on tingitud sellest, et ultralühilained peegelduvad mitmesugustelt esemetelt, nagu hoonete seintelt, katuselt jne., ning seepärast jõuavad peegeldunud lained oma pikema tee tõttu hiljem vastuvõtuantennini kui otselained. Peegeldunud ja otselainete koosmõjuna tekibki ekraanil kaks kujutist, mille nihe on seda suurem, mida pikem on peegeldunud laine tee.

Nimetatud põhjusel ei saa toantenni suunamisel lähendada saatja suunast (sel puhul peaks antennivarraste tasapind olema saatja suunaga risti), vaid antennile tuleb valida selline asend, et kujutise ja heli kvaliteet oleksid kõige paremad. Seejuures ei piisa igakord üksnes antenni

pööramisest, vaid tuleb muuta ka tema asukohta ruumis, harudevahelist[®] nurka ja samuti varraste pikkust.

Tuleb jälgida, et antenni ühendusjuhtmes ei oleks keerde, sest see võib põhjustada juhtme vigastusi. Ka tuleb veenduda, et sooned oleksid kindlalt ühendatud pistiku ja antenni harudega.

1. 2. KUJUTISE JA HELI REGULEERIMINE

Televiisori käsitsemisnupud jagunevad põhi- ja abinupudeks. Neist esimesi kasutatakse tavaliselt iga saate vastuvõtul, teisi aga harvemini. Seepärast on põhinupud paigutatud kergesti juurdepääsetavasse kohta (esiplaadile, kaanele, külgedele), abinupud aga enamasti tagaküljele.

Televiisori põhinuppudega lülitatakse televiisor sisse, muudetakse helitugevust, ekraani heledust, kujutise kontrastsust ja teravust.

Võrgulüliti (Включение сети) on kokku ehitatud kas kontrastsuse, heleduse või helitugevuse regulaatoriga või siis asetseb eraldi.

Helitugevus (Громкость). Selle nupu abil muudetakse televiisori helisagedusvõimendisse juhitava signaali tugevust.

Tämber (Тембр). Peaaegu kõigis televiisorites saab vastava reguleerimisnupu või klahvistiku abil anda helile soovivat kõlavärvingut. Unifitseeritud televiisorites on eraldi nupud kõrgete ja madalate helisageduste reguleerimiseks. Sõnaline saade on paremini arusaadav, kui ülekaalus on kõrgemad helid. Muusikasaated aga on nautitavamad, kui on esile toodud ka madalamad toonid.

Häälestus (Настройка). Häälestusnupuga reguleeritakse televiisori muundusastmes ostsillaatorisagedust selliselt, et kujutis oleks võimalikult terav ja püsiv ning et sellel puuduksid kujutise taktis muutuvad tumedad horisontaalribad. Unifitseeritud televiisorites toimub häälestamine automaatselt, kuid vastava ümberlülitiga on võimalik üle minna ka käsitsi reguleerimisele. Ümberlülitid ja häälestusnupp paiknevad tagakaane ülaosas.

Teravus (Четкость). Mõnedel televiisoritel on esiküljel välja toodud spetsiaalse teravuskorrektori nupp. Selle nupu pööramisega muudetakse kujutise vahesagedusvõi-

mendis televisioonisignaali võimendust sageduskanali kõrgemate sageduste osas, et suurendada kujutise väikeste detailide arusaadavust ja kaotada heledad ääristused kujutise tumedamate detailide parempoolsel küljel.

Heledus (Яркость). Selle reguleerimisnupu pööramisega saab muuta televiisori ekraani heledust. Heleduse nupu pööramisega muudetakse kineskoobi juhtelektroodile rakendatava eelpinge suurust, mis vähendab või suurendab kineskoobi katoodilt ta ekraanile liikuvate elektronide arvu.

Heleduse nupu äärmises vasakpoolses asendis ei tohi ekraan helendada, kuna sama nupu parempoolses asendis peab ekraan helendama suurima heledusega.

Korrasoleva televiisori puhul peab olema võimalik vadata kujutist ruumi pimendamata. Ekraani liiga suur heledus vähendab kineskoobi iga. Pealegi suureneb koos heledusega ekraani virvendus, mis väsitab silmi.

Kontrastsus (Контрастность). Kontrastsust reguleeritakse vastava nupu abil, mille pööramisel muutub televisioonisignaali võimendusemäär kas kõrgsagedus-, vahesagedus- või kujutisvõimendis. Seega kujuneb kontrastsuse reguleerimisnupp ühtlasi televiisori võimenduse (tundlikkuse) reguleerijaks.

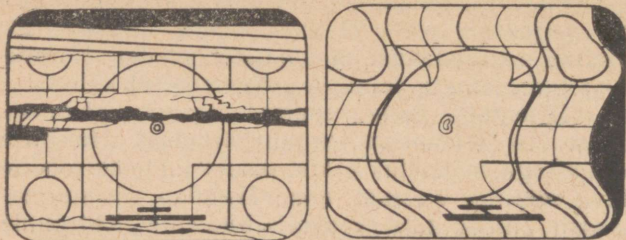
Nõrga kontrastsusega kujutis on kahvatu, sest puuduvad mustad toonid. Liigse kontrastsuse puhul muutuvad kujutise hallid toonid mustaks ning puuduvad sujuvad üleminekud mustalt valgele. Liialt tugeva kontrastsuse korral muutub kogu ekraan tumedaks ning kujutis ebapüsivaks.

Õige kontrastsusega kujutises peavad olema selgesti eraldatavad üleminekud valgelt hallile ja hallilt mustale. Kujutise kontrastsuse suurendamisel tuleb tõsta ka heledust.

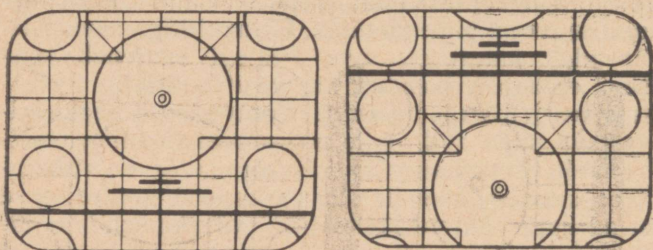
Unifitseeritud televiisorites muutub kontrastsuse reguleerimisel automaatselt ka heledus, nii et kujutise detailide suhteline heledus ei muutu.

Televiisori abinuppudega reguleeritakse kujutise stabiilsust, mõõtmeid ja asendit kineskoobi ekraanil.

Reasagedus (Частота строк). Kui realaotusgeneraatori poolt tekitatavate impulsside sagedus erineb televisioonisignaalis sisalduvate sünkroniseerimisimpulsside sagedusest, kattub televiisori ekraan kas ebakorrapäraste horisontaaljoontega või kujutis on laineline (joon. 1. 1). Selle



Joon. 1.1. Reasagedus pole õige



Joon. 1.2. Pildisagedus pole õige

reguleerimisvea kõrvaldamiseks tuleb reasageduse nupp aeglaselt pöörata asendisse, mispuhul ekraanile tekib püsiv kujutis.

Pildisagedus (Частота кадров). Pildilaotussageduse erinemisel pildisünkroniseerimisimpulsside sagedusest hakkab kujutis ekraanil liikuma üles või alla või siis jääb vahepealsesse seisu (joon. 1. 2). Viimasel juhul on pilt poolitatud. Pildisageduse reguleerimisnupu pööramisega saab muuta televiisori pildilaotusgeneraatori sagedust ning seega panna pilt püsima ja raami.

Pildilaius (Размер по горизонтали). Ebaõige pildilaiuse korral on kujutis horisontaalsihis kokku surutud või välja venitatud, mistõttu ekraani raami vasakul ja paremal küljel tekivad esimesel juhul valgustamata vertikaalribad, teisel juhul jääb osa kujutist ekraani raami taha (joon. 1. 3). Pildilaiust on võimalik taastada kujutise horisontaalmõõtme nupu pööramisega. Unifitseeritud televii-

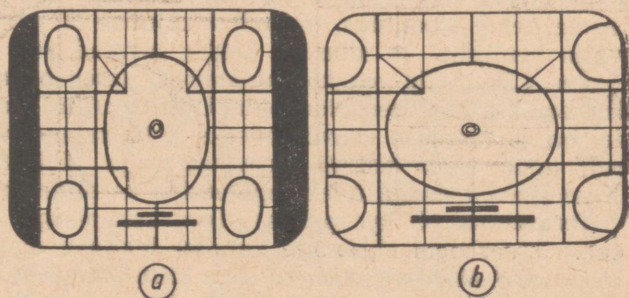
sortitel saab pildi laiust muuta krivikeerajaga läbi tagaseina.

Vanematel televiisoritel muutub pildilaiuse reguleerimisel ka pildikõrgus. Seepärast tuleb pärast pildilaiuse väljareguleerimist vajaduse korral muuta ka pildikõrgust.

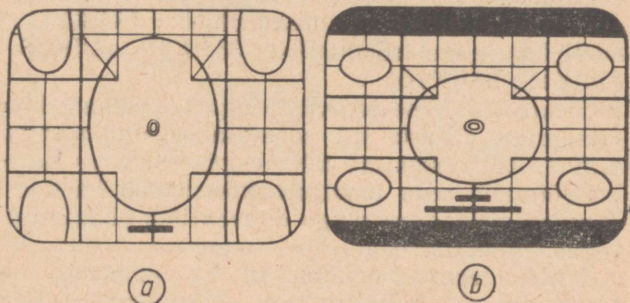
Pildikõrgus (Размер по вертикали). Kujutise mõõtmed vertikaalsihis võivad samuti välja venitatud või kokku surutud olla. Seejuures on esimesel juhul pilt venitatud ebaloomulikult pikaks, teisel juhul aga kokku surutud, samal ajal kui pildilaius on õige (joon. 1.4).

Mõlemal juhul tuleb pildikõrguse reguleerimiseks pöörata kujutise vertikaalmõõtme reguleerimisnuppu nii, et kujutis paikneks ekraani raami taga 5...8 mm ulatuses.

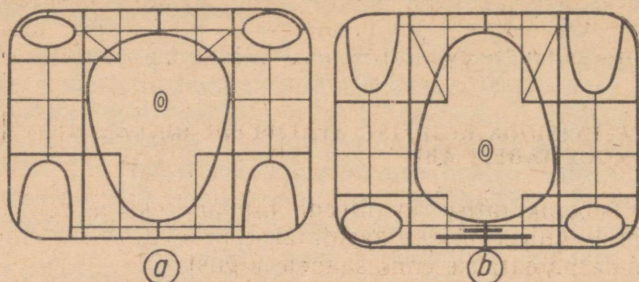
Pildilineaarsus (Линейность по вертикали). Kui pilti



Joon. 1.3. Kujutis on horisontaalsihis kokku surutud (a) või välja venitatud (b)



Joon. 1.4. Kujutis on vertikaalsihis välja venitatud (a) või kokku surutud (b)



Joon. 1.5. Kujutise alumine osa (a) või ülemine osa (b) on välja venitatud

moodustava elektronkiire vertikaalhälvituspinge pole lineaarne, tekib moonutus, mispuhul kujutise ülemine osa on välja venitatud ja alumine kokku surutud või vastupidi (joon. 1.5). Selle vea kõrvaldamiseks tuleb pöörata pildi lineaarsuse reguleerimisnappu. Unifitseeritud televiisoritel on lineaarsuse saavutamiseks kaks reguleerimisorganit, mida saab keerata kruvikeerajaga läbi tagaseina. Koos lineaarsusega tuleb reguleerida ka pildikõrgust.

Teravustus (Фокусировка). Teravustamisega vähendatakse kineskoobi ekraanile kujutist tekitava elektronkiire läbimõõtu. Mida väiksem on selle kiire läbimõõt, seda peenemad on rastri jooned ning seda teravam on kogu kujutis. Halva teravustuse korral sulavad kujutist moodustavad read kokku, mistõttu see muutub uduseks ja laialivalgavaks.

Televiisorites kasutatakse kahte teravustussüsteemi: elektromagnetilist (kineskoopidel 18ЛК15, 31ЛК2Б, 40ЛК1Б) ja elektrostaatilist (35ЛК2Б, 43ЛК2Б, 43ЛК9Б, 47ЛК1Б, 59ЛК1Б).

Elektrostaatilise teravustusega televiisoritel («Рекорд», «Знамья», «Старт» jt.) kasutatakse automaatset teravustamist. Kui nimetatud televiisorites teravus halveneb, siis on võimalik seda taastada kineskoobi kaelale asetatud ioonipüüdja magnetrõnga ettevaatliku pööramise ja edasi-tagasi nihutamiseega.

Eraldi teravustusnapp on ka mõnedes automaatse teravustusega televiisorites. Televiisoril «Temp-6» on teravustusnapp esiküljel, televiisorites «Rubin-102» ja «Verhovina» aga tagaküljel (abinupuna).

Teravus. Kujutise teravuse määramiseks on proovitabelil nn. kiilud, mis kujutavad endast lehvikutaoliselt hargnevate joonte vihke. Kiilud paiknevad tabeli igas nurgas ja keskosas.

Kujutise teravust horisontaalsihis määratakse peamiselt suure keskringi ülemises pooles asetseva kiilu järgi. Selle kiilu parempoolisel küljel asetsevad numbrid tähistavad tinglikult kujutise rastri ridade arvu. Horisontaalsihis määratakse kujutise teravust veel ruutudes $B2$, $\Gamma2$, $B7$ ja $\Gamma7$ ning suure keskringi alumises osas asetsevate vertikaalsete joonekeste rühmade järgi.

Tabeli horisontaalsed kiilud on ette nähtud kujutise vertikaalsihilise teravuse hindamiseks.

Kujutise teravuse hindamisel keskringi vertikaalse kiilu järgi tuleb vaadata, missuguses kiilu osas on üksikud jooned veel eraldatavad. Kui näiteks need jooned on eraldatavad veel kuni numbrini 500, siis on teravus tabeli antud osas tinglikult 500 joont. Esimese klassi televisioonivastuvõtjatel peab eraldatavate ridade arv tsentris olema vähemalt 500 ja äärtel 400, II klassi vastuvõtjatel — tsentris 450 ja äärtel 350 ja III klassi vastuvõtjatel — tsentris 350 ja äärtel 300.

Kontrastsus ja heledus. Kujutise kontrastsuse all mõistetakse kujutise kõige heledama ja tumedama elemendi heleduste suhet. Normaalse kontrastsusega pildil on eraldatavad kõik üleantavad heledusvarjundid.

Kontrastsuse ja heleduse regulaatorid seatakse õigesse asendisse kahe horisontaal- ja kahe vertikaalastmiku järgi, mis asetsevad proovitabeli keskringis. Iga selline riba on jaotatud kümneks osaks järkjärgulise üleminekuga valgest mustani (kümme pooltooni). Korrasoleval televiisoril peab õige reguleerimise korral olema eraldatavad 6...8 pooltooni.

Kujutise heleduse reguleerimine ei tohi avaldada mõju kujutise mõõtmetele ega selle lineaarsusele.

Lineaarsus ja kujutise suurus. Kujutise lineaarsuse all mõistetakse kujutise geomeetriliselt õiget jaotust vertikaal- ja horisontaalsihis. Halb lineaarsus muudab tabeli ringid ellipsi- ja munakujuliseks ning ruudud ristkülikuteks.

Pildilaiuse ja kõrguse nappudega peab saama välja reguleerida kujutise, mispuhul proovitabeli piirjooned jääksid mõne millimeetri võrra televiisori raami taha.

Ülerealautus. Kasutatavas kujutise laotussüsteemis

antakse kõigepealt edasi iga pildi kõik paaritud read (1., 3., 5., jne.) ja seejärel paarisread (2., 4., 6., jne.), kusjuures iga ühe poolpildi rida peab asetsema täpselt teise poolpildi ridade vahel. Ülerealaotuse rikkemisel muutub kaugus esimese ja teise poolpildi ridade vahel: see muutub vahelduvalt kord suuremaks, kord väiksemaks, kuni ridade kokkuvalgumiseni. Sealjuures ridade arv, milleks jaotub kujutis vertikaalsihis, väheneb kaks korda, mistõttu kujutise teravus langeb tunduvalt.

Ülerealaotuse kvaliteeti kontrollitakse ruutudes *B3* ja *B6* asuvate kaldjoonte ja suure keskringi horisontaalsete kiilude järgi. Kui ülerealaotus töötab laitmatult, siis on kaldjooned ja kiilude jooned sirged. Rikke puhul ülerealaotussüsteemis muutuvad kaldjooned hambuliseks, kuna aga jooned kiilude kitsamas osas vibreerivad lehvikutaoliselt üles ja alla. Ülerealaotuse halba töötamist võib mõnikord põhjustada ka pildisageduse ebatäpne väljareguleerimine või liigne kontrastsus.

Sagedus- ja faasimoonutused. Et televisioonisignaali üleandmiseks rakendatakse laia sagedusriba, siis on kvaliteetse kujutise vastuvõtuks tarvilik, et televiisor laseks läbi kogu nimetatud riba. Vastuvõetud televisioonisignaali sageduse läbilaskmise hindamiseks on proovitabelis ruudus *D6* must ruut, ruutudes *D3*, *E3—4—5—6* ning samuti ka keskringis aga horisontaalsed mustad ristkülikud (ribad). Televisioonisignaali madalamate ja kesksageduste hea läbilaskmise puhul on nende mustade ribade värvus ühtlane ja nende paremal poolel pole venitusi, nn. «sabasid». Kui aga nimetatud sagedused on televiisori poolt «ära lõigatud», siis ei ole mustade ribade tumedus enam ühtlane ning nende paremale poolele tekivad hallid varjud.

Kõrgemate sageduste liialt suur võimendamine kutsub mustade ribade paremal küljel esile valge äärjoone. Nii-suguse vea puhul näib kujutis reljeefsena, mis eriti väljendub tähtede juures. Nimetatud viga saab osaliselt parandada häälestusnupu või uuemates televiisorites spetsiaalse teravuskorrektori nupu pööramisega.

1.4. TELEVIISORI TOITEPINGE STABILISEERIMINE

Televiisorid on väga tundlikud võrgupinge muutuste suhtes. Tehased tagavad televiisorite normaalse töö tingimisel, et võrgupinge muutused on piirides +5 kuni -10% pinge nimisuurusest, s. t. 220-voldise nimipinge korral ei tohi toitepinge olla alla 198 voldi ega üle 231 voldi.

Suuremad toitepinge muutused kutsuvad vastuvõtul esile moonutusi, mis väljenduvad eelkõige kujutise kontrastsuse ja sünkronismi halvenemises. Liiga madala võrgupinge puhul vähenevad kujutise mõõtmed, tekib nõrk ja moonutatud heli. Kõrgema pinge korral aga väheneb lampide ja kineskoobi iga, riknevad üksikosad ning põlevad läbi kaitsmed.

Kui voltmeetriga võrgupinge kontrollimisel selgub, et pinge on alla 198 voldi või üle 231 voldi, tuleb täiendavate vahenditega viia pinge normaalsesse piiridesse. Nendeks vahenditeks on voltmeetriga (pinge kontrollimiseks) varustatud reguleeritava pingega autotrafod ja pingestabilisaatorid.

Autotrafod on stabilisaatoritega võrreldes odavamad, kuid nad vajavad pidevat järelevalvet ja käsitsi reguleerimist. Pingestabilisaatorid aga hoiavad automaatselt oma väljundpinge püsivana (näiteks 220 V) ning ei vaja järelevalvet ega reguleerimist.

Kui võrgupinge muutub sujuvalt (on pikemat aega normaalsest madalam või kõrgem), võib pinge stabiliseerimiseks kasutada autotrafot. Sel juhul pole vajadust pinget pidevalt jälgida ega reguleerida. Paljudes kohtades väheneb võrgupinge esimestel õhtutundidel ühtlaselt oma madalaima väärtuseni ja hiljem tõuseb tagasi nimisuuruseni. Niisugustes tingimustes on küllaldane, kui õhtu jooksul reguleeritakse saate vaheaegadel pinget 3 kuni 4 korda.

Autotrafod. Kirjeldatavates autotrafodes toimub pinge reguleerimine sel teel, et trafo mähise ühes ribas isolatsioonist vabastatud keerdudel paikneb liugkontakt, mille asukohta on võimalik piki riba muuta trafol asetseva käepideme pööramise või nihutamisega.

Autotrafo PHB-1 on ette nähtud elektritarbijate toitmiseks, mille poolt tarbitav võimsus ei ületa 350 VA.

Autotrafo on paigutatud plastmassist kesta, kus asetseb ka valgustatud skaalaga voltmeeter. Kasti peale on välja toodud autotrafo pinge reguleerimise nupp. Kasti tagakül-

jel asetseb pistikupesa televiisori toitejuhtme külgeühendamiseks, autotrafo võrgujuhe ja kasti põhjas võrgupinge ümberlüüti.

Enne autotrafo töölerakendamist tuleb veenduda, et võrgupinge ümberlüüti oleks õiges asendis, s. o. 220-voldise võrgupinge puhul paikneks vastavas aknas («сеть») arv 220. Autotrafo väljundpinge nimisuurused, s. o. 127 ja 220 V, on voltmeetri skaalal märgitud punaste kriipsukestega.

Televiisorite töölelülitamiseks tuleb ta võrgutoitejuhe ühendada autotrafo väljundpinge pistikupessa ja autotrafo võrgutoitejuhe seinakontakti.

Järgnevalt võib sisse lülitada televiisori. Kui viimane on lampide kuumenemiseks seisnud paar minutit voolu all, tuleb reguleerimisnupu vastavas suunas (nupul märgitud «меньше» ja «больше») pööramisega reguleerida pinge voltmeetri järgi õigeks.

Autotrafo УТЭ-250 on ette nähtud raadiovastuvõtjate, televiisorite ja teiste elektriseadmete toitmiseks, mille poolt tarbitav võimalus ei ületa 250 VA. Järelikult saab autotrafot kasutada kõigi praegu toodetavate televiisorite juures.

Kirjeldatav autotrafo koosneb eletrotehnilise terase plekkidest koostatud südamikust, millel asetseb mähis. Viimase väliskihil asetseb söest liugkontakt, mille nihutamise toimub pinge reguleerimine. Trafo on paigutatud metallist kesta, mille esiküljel on liugkontakti nihutamise käepide ja väljundpinge kontrollimiseks valgustatud skaalaga voltmeeter. Kesta tagaseinas asetseb pistikupesa, mille lähedusest väljub pistikuga varustatud võrgutoitejuhe.

Autotrafo võimaldab saada väljundpinge 220 V, kui võrgupinge muutused on piirides 143... 245 V.

Enne autotrafo töölerakendamist tuleb jälgida, et liugkontakti käepide oleks pööratud vasakpoolsesse asendisse.

Televiisori töölelülitamiseks tuleb ta võrgutoitejuhe ühendada autotrafo väljundpinge pistikupessa ja seejärel autotrafo võrgutoitejuhe seinakontakti.

Pärast televiisori sisselülitamist peab paar minutit ootama lampide kuumenemist, mille järel televiisor hakkab tarbima täit võimsust. Järgnevalt tuleb liugkontakti käepideme abil reguleerida (käepideme pööramisega paremale) pinge voltmeetri järgi ettenähtud nimisuuruseni.

Autotrafo väljundpinge nimisuurused, s. o. 127 ja 220 V, on voltmeetri skaalal märgitud musta värvi kolmnurka-

dega. Ei ole tarvidust pidevalt reguleerida pinget nii, et vultmeetri osuti asetseks täpselt mustal kolmnurgal. Tuleb vaid aeg-ajalt jälgida, et televiisori toitepinge ei läheks välja lubatud piiridest, s. t. et osuti asetseks 200 ja 230 voldi vahel.

Televiisori väljalülitamisel on vaja liugkontakti käepide viia vasakpoolsesse asendisse.

Pingestabilisaatorid. Juhul kui võrgupinge muutused on ootamatud ja suurtes piirides hüppelised, tuleb televiisoreid toita pingestabilisaatorite kaudu.

Stabilisaator ФСН-200-А on ette nähtud televiisoreite toiteks, mille võimsusetarve ei ületa 200 VA.

Stabilisaator on kasutatav nii 127- kui ka 220-voldise võrgupinge korral. Stabiliseeritud väljundpinge on 220 V, kusjuures võrgupinge võib muutuda 220-voldise võrgu korral 154 kuni 253 voldi piirides ja 127-voldise võrgu korral 89 kuni 144 voldi piirides.

Enne stabilisaatori töölerakendamist tuleb veenduda, et televiisori võrgupinge ümberlülitati paikneks asendis 220 V, mis vastab stabilisaatori väljundpingele. Samuti tuleb kontrollida, et stabilisaatori võrgupinge ümberlülitati (kaitsme paigutuse) asend vastaks võrgupingele 220 V. Seejärel ühendatakse stabilisaatori pistikupessa, millel on märgitud «стабильно 220 вольт» (stabiilne 220 V), televiisori võrgupistik. Nüüd tuleb sisse lülitada televiisor ja alles siis ühendada stabilisaatori võrgupistik seinakontakti. Seejuures süttib põlema stabilisaatori signaallamp.

Koormuseta olukorras, s. t. kui televiisor on stabilisaatoriga ühendamata või sisse lülitamata, ei ole soovitatav stabilisaatorit võrku ühendada, sest siis võib ühendamise hetkel tekkiv kõrgepingeimpulss läbi lüüa stabilisaatori kondensaatori, mistõttu ta muutub töökõlbmatuks.

Televiisori töö lõpul tuleb enne välja lülitada stabilisaator ja alles seejärel televiisor.

Stabilisaator ФСН-200-В on ette nähtud televiisoreite toiteks, mille võimsustarve ei ületa 200 VA.

Stabilisaator on kasutatav 220-voldise võrgupinge korral. Stabiliseeritud väljundpinge on 220 V, kusjuures võrgupinge võib muutuda 165 kuni 240 voldi piirides.

Kirjeldatud stabilisaator rakendatakse tööle põhiliselt samuti nagu eelmisedki.

Ferroresonantsstabilisaatorite kasutamise iseärasusi:

1) töö ajal võib igasugune ferroresonantsstabilisaator sumiseda, mida ei tule lugeda rikkeks;

2) stabilisaator tuleb paigutada televiisorist vähemalt 1 m kaugusele, et vältida trafo puistemagnetväljade poolt tekitatud häireid televiisori normaalses töös;

3) stabilisaatorit tuleb kaitsta niiskuse eest;

4) stabiliseeritud pinge täpseks mõõtmiseks on vaja kasutada elektromagnetilist astaatilist voltmeetrit täpsusklassiga 0,5. Tavaline alaldiga magnetoelektriline mõõteriist (näiteks tester) ei anna õiget mõõtetulemust.

Ei ole lubatud:

1) stabilisaatorit asetada keskkütteradiaatori või ahju vahetusse lähedusse;

2) sisselülitatud stabilisaatori kandmine või ümberpaigutamine;

3) töötava stabilisaatori avamine, sest trafo mähisel ja kondensaatori klemmidel on kõrged pinged;

4) stabilisaatoriga ühendada elektriseadmeid, mille võimsustarve ületab lubatud koormusvõimsuse.

2. MÕÖTERIISTAD

2.1. TAKISTUSE JA MAHTUVUSE MÕÖTESILD

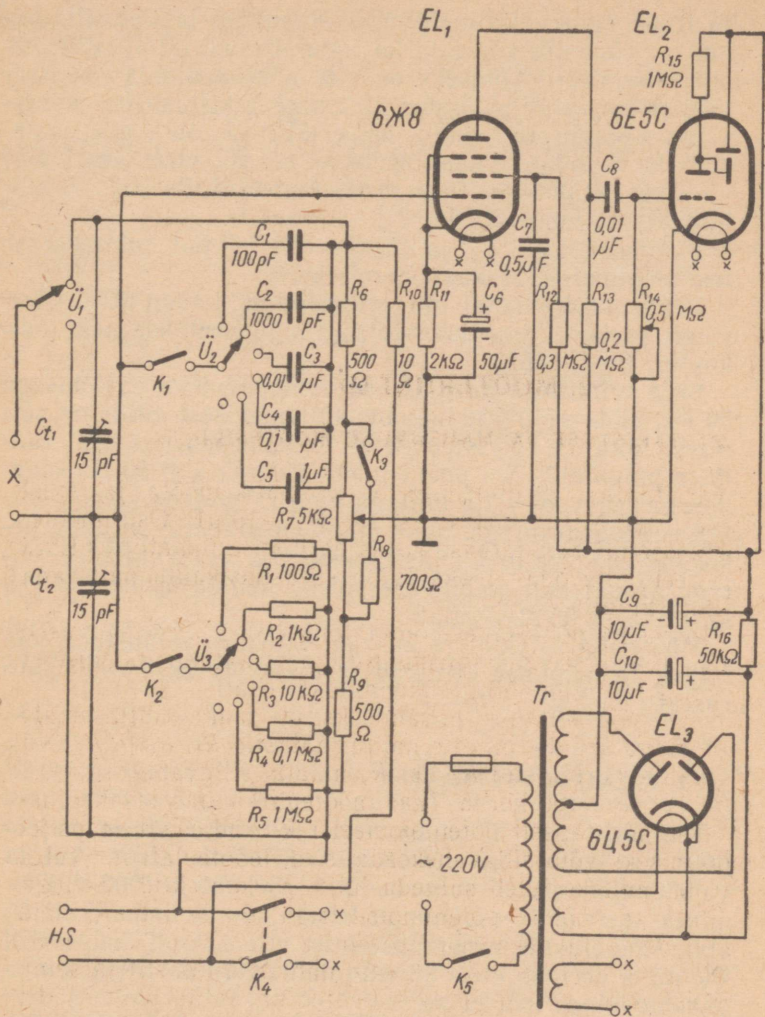
Kirjeldatava mõõtesillaga on võimalik mõõta takistusi $10 \Omega \dots 10 M\Omega$ ja mahtuvusi $10 \text{ pF} \dots 10 \mu\text{F}$. Osutimõõteriista asemel kasutatakse sillas optilist indikaatorit 6E5C, mis teeb silla odavamaks ja on silla tasakaalu näitajana küllalt tundlik.

Mõõtesilla põhiosadeks on etalon takistid ja -mahtuvused ning lineaarse takistusmuutusega traatpotentsiomeeter (joon. 2.1), mille võlliga ühendatakse osuti.

Silla mõõteulatuse piiramiseks, et saada ühtlasemate jaotustega skaala, on ette nähtud takistid R_6 , R_8 ja R_9 . Nii võimaldavad takistid R_6 ja R_9 muuta sillavahekorda 0,1 kuni 10, s. o. 100 korda. Igas mõõtepiirkonnas tasakaalustatakse sild täpselt potentsiomeetri R_7 abil. Eriti täpselt mõõtmiseks võib sillavahekorda, s. o. mõõteulatust, veelgi piirata, milleks tuleb sulgeda lüliti K_3 kontaktid. Sellega lülitatakse rööbiti potentsiomeetriga R_7 takisti R_8 , mis vähendab sillavahekorda 0,5 kuni 2.

Silla mõõteetalonideks on ette nähtud 5 takistit ja sama arv kondensaatoreid, mille suurused on antud joonisel. Et mõõtesilla täpsus sõltub kasutatavate etalonide täpsusest, siis tuleb etalonid valida võimalikult väikese lahkuminekuga ($\pm 1\%$) nõutavatest suurustest.

Mahtuvus- ja takistusetalone on võimalik ümber lülitada 2x6-kontaktiliste ümberlülitite U_2 ja U_3 abil. Lülitite 6. asendis on etalonid välja lülitatud (nn. lahtine sild). Sellises asendis saab $10 \mu\text{F}$ välisetaloni rakendamisel mõõ-



Joon. 2.1. Takistuse ja mahtuvuse m otesilla skeem

ta 10 μF suuremaid mahtuvusi. Niisuguse lahtise silla puhul on võimalik võrrelda ka induktiivsusi. Mõõtesilla käsitsemise lihtsustamiseks on ette nähtud ainult üks paar mõõteklemme. Silla ümberlülitamine takistuste ja mahtuvuste mõõtmiseks toimub ümberlülitil U_1 abil, mis samaaegselt ühendab ümberlülitite K_1 või K_2 abil lambi EL_1 võre kas etalonkondensaatorite ümberlülitile U_2 või etalon-takistite ümberlülitile U_3 .

Kondensaatorid C_{11} ja C_{12} on ette nähtud juhtmevahelise mahtuvuse tasakaalustamiseks.

Pentood 6Ж8 töötab pingevõimendina. Lambi 6E5C võre ringis asetseva potentsiomeetriga reguleeritakse selle indikaatori tundlikkust.

Silla toitmiseks kasutatakse vahelduvvoolu sagedusega 50 Hz, mida saadakse lampide küttemähisest. Silda on võimalik toita ka väljastpoolt, helisagedusgeneraatorist saadava pinge abil. Sel puhul tuleb lülitil K_4 abil 50-Hz sagedusega toitevool välja lülitada ning rakendada klemmidele HS helisageduspinge. Selle pinge kasutamine on otstarbekohane väikeste mahtuvuste mõõtmisel (saavutatakse suurem täpsus). Nii mahtuvuse kui ka takistuste mõõtmiseks kasutatakse ühist skaalat.

Mõõtesilla esiplaat ja kast on soovitatav valmistada metallist. Ta mõõtmised sõltuvad kasutatavate üksikosade suurusel.

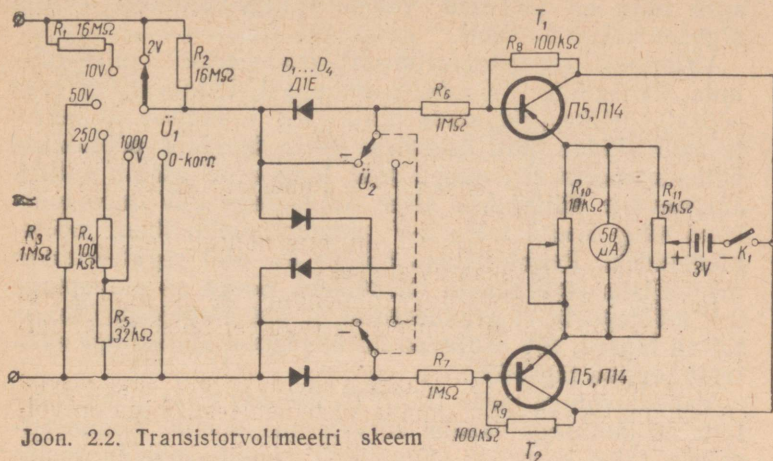
2.2. ELEKTRONVOLTMEETER

Ehituselt väga lihtsa transistorvoltmeetri skeem on joonisel 2.2. Voltmeeter võimaldab mõõta nii alalis- kui ka vahelduvpingeid piirkondades 2, 10, 50, 250 ja 1000 V. Üleminek ühelt mõõtepiirkonnalt teisele toimub ümberlülitil U_1 abil. Mõõteliikide vahetamiseks on ette nähtud ümberlülitil U_2 , mille asendis «—» toimub alalispinge ja asendis «~» vahelduvpinge mõõtmine.

Voltmeetri sisetakistus on 2-V mõõtepiirkonnas 2 $\text{M}\Omega$, 10-V piirkonnas 10 $\text{M}\Omega$, ülejäänud piirkondades 16 $\text{M}\Omega$.

Mõõteriistana kasutatakse mikroampermeetrit mõõtelatusega 50 μA ja sisetakistusega 5 $\text{k}\Omega$.

Mainitud mikroampermeetri asemel võib kasutada ka vähemtundlikku mõõteriista (näit. 100 μA , 200 μA), kuid sel juhul tuleb muuta pingejaguri takistite takistusi.



Joon. 2.2. Transistorvoltmeetri skeem

Pingejaguris kasutatakse BC-tüüpi takisteid, taluvõimsusega 0,25...1 W. Nende takistused peavad olema võimalikult täpsed, nii et kõrvalekaldumine näidatud suurustest ei ületaks $\pm 1\%$. Täpsete üksiktakistite puudumisel tuleb ühendada mitu takistit vastavalt kas rööbiti või järjestikku.

Transistorvoltmeetris kasutatakse üheastmelist vastastaktlülituses alalisvooluvõimendit. Nimetatud lülitus tagab suurima mõtetäpsuse, sest sel juhul ei sõltu transistoride tööpunkt temperatuurist. Mõlemad transistorid koos potentsiomeetriga R_{11} moodustavad sildühenduse, mis on normaalolukorras tasakaalustatud (mõõteriista osuti paikneb nullil). Transistoride baasidele mõõtepinge rakendamisel silla tasakaal kaob ja mõõteriista osuti annab hälbe.

Reguleeritava takisti R_{10} abil on võimalik muuta mõõteriista tundlikkust ja tema täpne takistus leitakse 2-V mõõtepiirkonna täpsustamisel. Potentsiomeeter R_{11} on ette nähtud mõõteriista osuti nullistamiseks.

Toidet saab mõõteriist 3-voldisest patareist, mille võib koostada kahest taskulambipatarei üksikelemendist.

Alalisvoolu mõõtmisel on mõõteriista skaala lineaarne. On soovitatav, et sellel skaalal oleks 50 jaotust. Vahelduvpingete jaoks tuleb teha eraldi skaala, sest germaaniumdiode pingevoolu tunnusjoone algusosa mittelineaar-

suse tõttu on jaotused vahelduvpinge-voltmeetri skaala alguses kokku surutud.

Valminud transistorvoltmeetri gradueerimist tuleb alustada alalispinge 2-V mõõtepiirkonnast. Eelnevalt on vaja pöörata mõõtepiirkondade lüliti (U_1) asendisse «0 korr.» ja mõõteliikide lüliti asendisse «←». Seejärel pööratakse potentsiomeetri R_{11} nuppu seni, kuni osuti asetub nullile. Järgnevalt lülitatakse sisse alalispinge 2-V mõõtepiirkond ning ühendatakse 2-V pingega vooluallikas mõõteklemmidele. Reguleeritava takisti R_{10} abil reguleeritakse mõõteriista osuti skaala täishälbeni. Seega on alalispinge 2-V mõõtepiirkond gradueeritud, ja kui pingejaguri takistid on täpsed, siis osutuvad ka ülejäänud alalispinge mõõtepiirkonnad täpseiks.

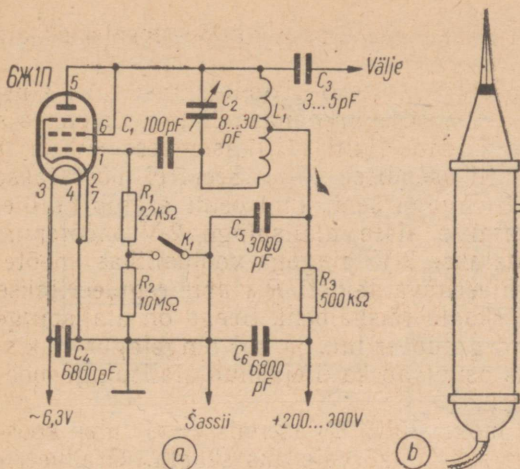
Vahelduvpinge jaoks (lüliti U_2 asendis «~») tuleb koostada 50 jaotusega skaala kõrvale uus skaala. Gradueerimiseks tuleb kasutada võimalikult täpset vahelduvvooluvoltmeedit, mis ühendatakse rööbiti kontrollitavaga. Gradueerimiseks kasutatakse 12-V vahelduvvooluallikat (eritrafo), millega on rööbiti ühendatud traatpotentsiomeeter (näit. 500... 1000 Ω), et oleks võimalik sujuvalt reguleerida pinget 0 kuni 12 V.

Suurendades pinget traatpotentsiomeetri abil alates nullist, märgitakse skaalale (mõõtepiirkond 10 V) punkthaaval võrdlusvoltmeetri järgi vastavad jaotused. Jaotused ülejäänud vahelduvpinge mõõtepiirkondades vastavad enam-vähem 10-V skaalale. Reguleeritava takisti R_{10} takistust ei tohi muuta (reguleeriti välja 2-V alalispinge mõõtepiirkonnal), sest vastasel korral muutuksid teised mõõtepiirkonnad ebatäpseiks. Iga kord enne mõõtmist on vaja mõõteriista osuti nullistada nullikorrektori R_{11} abil.

2.3. SIGNAALGENERAATORID

Lampgeneraator. Vigase astme leidmiseks televiisori kujutise vahesagedusvõimendis ja ka kõrgsagedusblokis (I ... V kanal) on otstarbekas kasutada väikesemõõtmelise kõrgsagedusgeneraatori. Ühe sellise taskugeneraatori lülitusskeem ja väliskuju on näidatud joonisel 2.3.

Generaatorlambina kasutatakse sõrnlampi 6Ж1П, mis on tööle rakendatud trioodina ja töötab sagedusel 27, 75... 34, 25 MHz.



Joon. 2.3. Lampgeneraator:
a — skeem; b — väliskuju

Generaator tekitab kineskoobi ekraanil horisontaalsed või soovi korral lüliti K_1 sulgemisel vertikaalsed triibud. Keskväljavõttega pool (L_1) koosneb 17 keerust emailisolatsiooniga vasktraadist ПЭЛ 1,2 mm

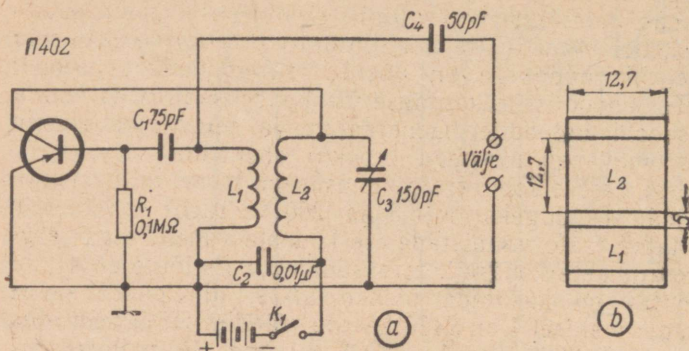
Aluseta pooli läbimõõt on 10 mm ja pikkus 26 mm.

Kõrgsagedusenergia otsese väljakiirgamise vältimiseks peab kogu generaator olema ümbritsetud metallvarjega. Selleks võib kasutada riknenud elektrolüüt-kondensaatori alumiiniumkesta.

Generaatorile vajalik kütte- ja anoodtoide saadakse remonditavast televiisorist. Ühenduste loomiseks on toitejuhtmed varustatud näpitsklemmidega.

Kirjeldatud generaator võimaldab kiiresti avastada kujutise vahesagedusvõimendis esinevat vigast astet. Olles veendunud kineskoobi ja kujutise väljundastme korrasolekus, ühendatakse generaatori väljund vahesagedusvõimendi lambi tüürvõreaga, alustades viimasest astmest. Kui proovitavad astmed on korras, tekivad kineskoobi ekraanil must-valged horisontaaljooned. Vigase astme puhul puuduvad jooned täielikult või need on väga ähmased. Samuti on võimalik kontrollida kõrgsagedusbloki ПТП-1, ПТП-56 ja ПТК korrasolekut I... V kanali (harmooniliste sageduste abil).

Veel on võimalik generaatorit kasutada televisiooni-kujutise lineaarsuse ja ka teravuse kontrollimiseks.



Joon. 2.4. Transistorgeneraator:

a — skeem; b — pool

Transistorgeneraator. Ostsillaatorina kasutatakse transistori Π402, mis on rakendatud tööle tavalises induktiivse tagasisidestusega lülituses (joon. 2.4, a). Võnkering koosneb häälestuspoolist L_2 ja sellega rööbiti ühendatud õhkdielektrikuga pöördkondensaatorist C_3 (võib kasutada ka trimmerkondensaatorit КПК-2, 25... 150 pF).

Taskugeneraatori kogu sagedusala on 15... 44 MHz. Poolialuseks kasutatakse kõvapapist silindrikujulist poolikeha (joon. 2.4, b). Häälestuspoolil L_2 on 9 keerdu vasktraati ПЭЛ0,8 (mähise pikkus 12,7 mm). Tagasisidestuspool L_1 on paigutatud häälestuspooli L_2 «maapoolse» otsa kõrvale. Sellel poolil on 7 keerdu samast traadist kui L_2 , mähituna keerd keeru kõrvale.

Kõrgsagedusenergia otsese väljakiirgamise vältimiseks tuleb kogu generaator ümbritseda metallkatttega. Samuti tuleb varjestada väljundjuhe.

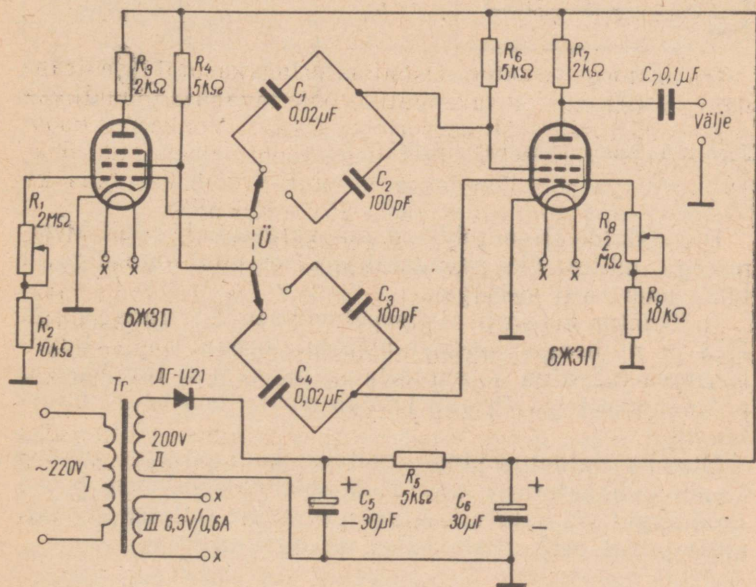
Generaatori toiteks kasutatakse 3,7-V taskulambipatareid.

2.4. MUSTRIGENERAATOR

Kujutise lineaarsuse ja osaliselt ka teravuse kontrollimiseks on otstarbekas kasutada joonisel 2.5 toodud skeemiga mustrigeneraatorit.

Generaatoriks on multivibraator kahe kõrgsageduspen-
toodiga 6Ж3П. Multivibraatori anoodidena on kasutatud
kummagi lambi varivõret. Lüliti \dot{U} abil on võimalik saada
kineskoobi ekraanil ka horisontaalseid või vertikaalseid
tripe. Väljundpinge on võetud parempoolse pentoodi
6Ж3П anoodilt ja kantakse üle kondensaatori C_7 kaudu
kineskoobi katoodile. Generaatori ja televiisori šassiid
tuleb omavahel juhtmega (kokku) ühendada.

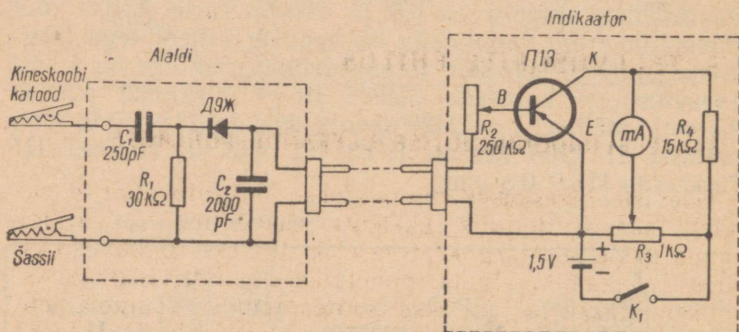
Võrgutrafoks sobib trafo võimsusega 20 W, mille sekun-
daarmähise pingeks on 6,3 ja 200 V. Tarbe korral võib
nimetatud trafo valmistada ise koduste vahenditega järg-
miste andmete kohaselt: terrassüdamiku ristlõige on 4 cm²
(soovitav on kasutada plekke III-19, plekipaki paksus
2,1 cm); mähisel I on 2420 keerdu traadist ПЭЛ 0,16 mm,
mähisel II 2200 keerdu ПЭЛ 0,1 mm ja mähisel III
70 keerdu ПЭЛ 0,5 mm.



Joon. 2.5. Mustrigeneraatori skeem

2.5. SUUNAINDIKAATOR

Televiisori välisantenni täpseks suunamiseks kaugvastuvõtul televisioonisaatja mastile kasutatakse suunaindikaatorit (raadiokompassi), mille lülitusskeem on esitatud joonisel 2.6. Suunaindikaator koosneb kahest osast: alaldist ja indikaatorist, mis omavahel ühendatakse kahesoonealise juhtmega.



Joon. 2.6. Suunaindikaatori skeem

Diodalaldi sisendjuhtmed on varustatud näpitsklemmedega, millest üks ühendatakse kineskoobi katoodiga ja teine televiisori šassiiga.

Indikaator koosneb alalisvooluvõimendist transistoriga $\Pi 13$ ja milliampermeetrist mõõteulatusega 1 mA. Reguleeritava takistiga R_2 muudetakse indikaatori tundlikkust, potentsiomeetriga R_3 aga toimub mõõteriista osuti nullistamine.

Dioidis alaldatud pinge juhitakse kahesoonealise juhtme kaudu indikaatorisse, mis asub antenni pööramise kohas (pööningul või katusel). Antenn seatakse sellesse suunda, mille puhul mõõteriista hälve on maksimaalne.

8. TELEVIISORITE EHITUS

3.1. TELEVISIOONIKUJUTISE ÜLEKANDE PÕHIMÕTE

Televisioonikeskuses muundatakse ülekantavatelt objektidelt saadav kujutis üksikute elementide (punktide) kaupa üksteisele järgnevateks elektrilisteks võnkumisteks. Neid võnkumisi, mida nimetatakse kujutisesignaali, võimendatakse ja juhitakse saateantennist raadiolainete vahendusel ruumi. Televiisor võimendab vastuvõtuantenni kaudu saabunud kujutisesignaali ja muudab selle uuesti üksikelementidest koosnevaks kujutiseks, mida me saame jälgida televiisori ekraanil. Kuna kujutise kõik elemendid antakse üle 1/25 sekundi jooksul, siis tajub silm kujutist nii, nagu oleks see korraga tervikuna edasi antud.

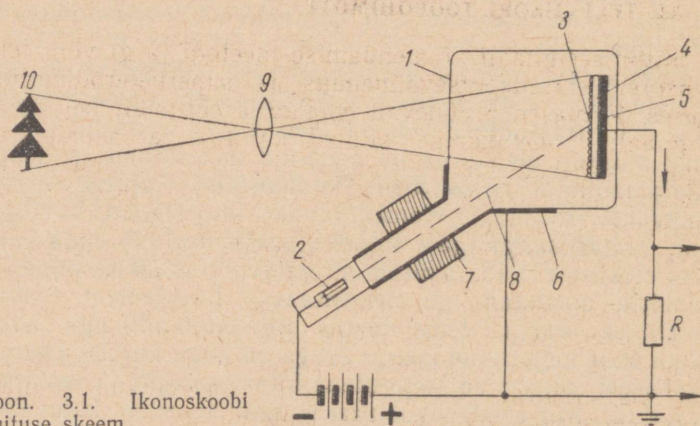
Vaatleme järgnevalt kõige üldisemates joontes, kuidas toimub televisioonisignaali tekitamine televisioonikeskuses (joon. 3.1).

Edasiantav kujutis projitseeritakse objektiiviga 9 abil spetsiaalses seadises (näit. ikonoskoobis) asuvale plaadile — fotokatoodile 3, mis paikneb vilgust aluskihil 4. Vilgust aluskiht omakorda on asetatud metallkilele, nn. signaalplaadile 5. Fotokatood (fotomosaiik) kujutab endast omavahel isoleeritud elementaarsete fotoelementide kogumit. Fotomosaiigi igalt fotoelemendilt eraldub seda rohkem elektrone, mida suurem on valgustatus selles punktis. Seetõttu omandab iga elementaarne fotoelement teatud positiivse laengu, tema vastas signaalplaadil aga tekib sama suur negatiivne laeng. Seega on kogu kujutis kantud üksteisest isoleeritud laengutena fotomosaiigile ja seal salvestatud. Kui elektronkahurist 2, mis koosneb katoodist,

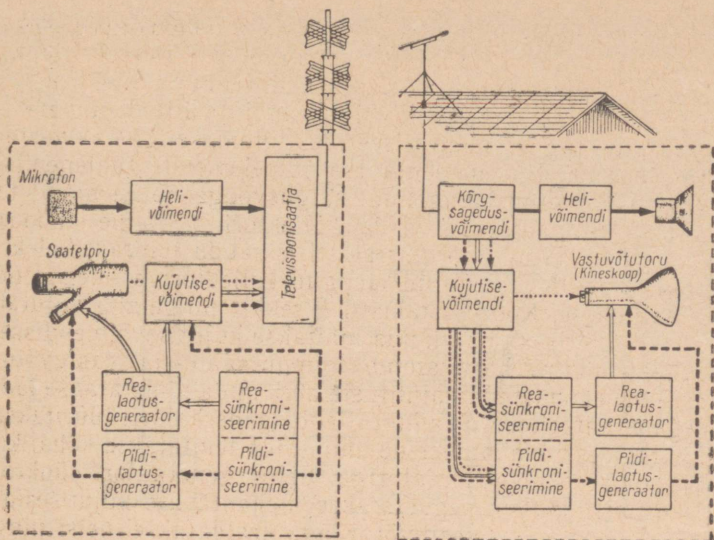
tüürelektroodist ja anoodist, suunata fotomosaiigile elektronkiir 8 ja lasta tal hälvitusmagnetite 7 toimel liikuda rida-realt üle kogu fotomosaiigi, siis annab elektronkiir igale fotoelemendile sellelt valguse mõjul väljalöödud elektronid jälle tagasi, neutraliseerides fotomosaiigile salvestatud laengud. Iga elementaarse fotoelemendi tühjenemisevool on võrdeline langenud valgusvooga, mille mõjul ta laadus. Signaalplaadi 5 ja kollektori 6 (teine anood) vahele ühendatud koormustakisti R kaudu juhitakse elektronkiire poolt vabastatud laengud kollektoriga ühendatud toiteallikasse. Koormustakistil R tekkiv pingelang kujutab endast kujutisesignaali, mis juhitakse kujutisevõimendisse.

Elektronkiire hälvitamine toimub saate- ja vastuvõtutorus sellekohaste lamplülituste abil, mida nimetatakse laotusgeneraatoriteks. Saatetoru laotusgeneraatorit tüüritakse sünkroniseerimisimpulsside abil, mida tekitatakse kohaliku sünkroniseerimisgeneraatoriga. Selle generaatori sünkroniseerimisimpulsid segustatakse ülekantavate kujutisesignaaliidega, pärast vastuvõttu aga eraldatakse neist ning kasutatakse vastuvõtutoru laotusgeneraatori tüürimiseks. Sel teel saavutatakse vastastikune sünkronism elektronkiirte hälvitamisel saate- ja vastuvõtutorudes (joon. 3.2).

Vastuvõetud kujutisesignaalid suunatakse vastuvõtutoru elektroodile, mis tüürib tema kiire voolu. Elektronkiire voolu muutumine kutsub esile toru ekraani eri punktide heleduse muutumise, mille tagajärjel ekraanile tekib ülekantava objekti kujutis.



Joon. 3.1. Ikonoskoobi ehituse skeem



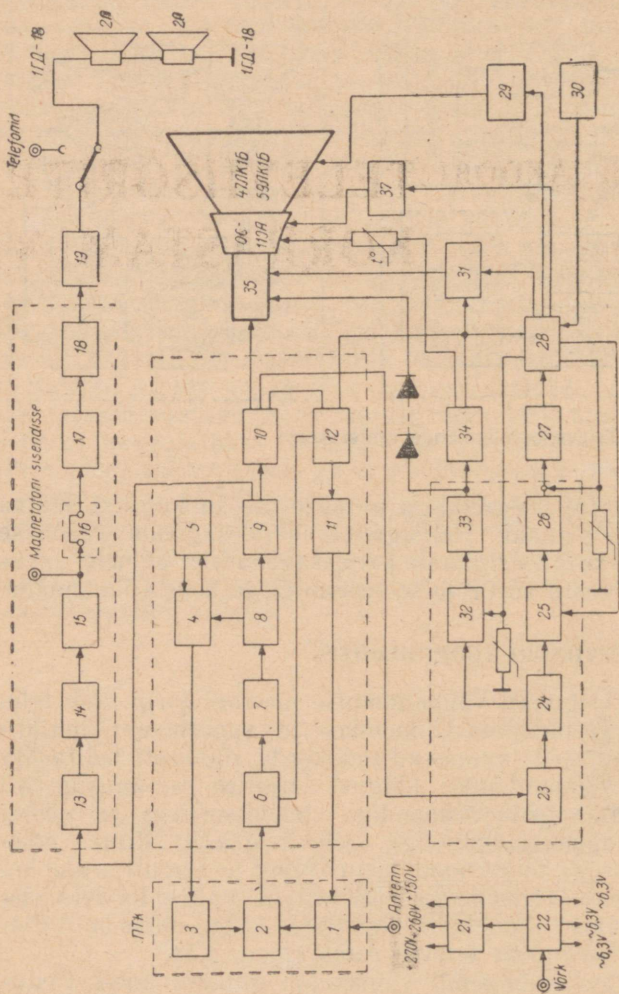
Joon. 3.2. Televisiooniülekanne lahterskeem

Koos kujutisesignaali antakse üle ka kujutist saatva helitausta signaal. Helisignaali kandesagedus valitakse lähedane kujutisesignaali kandesagedusele, et neid oleks võimalik vastu võtta ühise antenniga ja koos võimendada.

3.2. TELEVIISORI TÖÖPÕHIMÕTE

Kujutisesignaali võimendamise meetodi järgi võib televiisoreid ehitada otsevõimendus- ja superheterodüünlülituses. Viimased jagunevad omakorda sõltuvalt helitausta signaali võimendamise käigust kujutise ja helisignaali ühise vahesagedusvõimendiga televiisoriteks ja eraldi helivahesagedusvõimendiga televiisoriteks. Kuna otsevõimendusega televisioonivastuvõtjaid ja samuti eraldi helivahesagedusvõimendiga televiisoreid enam ei toodeta, siis alljärgnevalt vaadeldakse signaalide kulgu ühise helivahesagedusvõimendiga televiisorites (joon. 3.3).

Kõrgsagedusvõimendi võimendab antenni poolt vastuvõetud televisioonisignaali ja eraldab selle teistest häirivatest signaalidest. Samuti tõkestab ta kohaliku ostillaatori sagedusega voolude pääsu antenni.



Joon. 3.3. Unifitseeritud televiisori (YHT-47/59) lahtriskeem:

1 — kõrgsagedusvõimendi; 2 — segustusaste; 3 — ostisillaator; 4 — automaatne sagedusregulaator; 5 — faasidiskriminaator; 6... 8 — vahesagedusvõimendi astmed; 9 — amplituuddektektor; 10 — kujutisevõimendi; 11 — viivitus AVR; 12 — juustav AVR; 13 ja 14 — heil vahesagedusvõimendi astmed; 15 — sagedusdektektor; 16 — pistikkontakt; 17 ja 18 — heil maldsagedusvõimendi astmed; 19 — väljundtrafo; 20 — väljundtrafo; 21 — alaldi; 22 — toitetrafo; 23 — amplituudleraldaja; 24 — sünkroniseerimisimpulsside võimendi; 25 — reasageduse automaatregulaator; 26 — reaalaotusgeneraator; 27 — reaalaotuse väljundaste; 28 — väljundtrafo TBC-110A; 29 — kõrgepingealaldi; 30 — summuti; 31 — kustutusdiod; 32 — pildilaotusgeneraator; 33 — pildilaotuse väljundaste; 34 — väljundtrafo TBK-110A; 35 — kineskoop; 37 — reaalnearsuse regulaator

Segustusastmes toimub vastuvõetava signaali segustamine kohaliku ostsillaatori signaaliga, mille tulemusena tekib vahesagedussignaali.

Vahesagedusvõimendis toimub vastuvõetava televisioonisignaali põhiline võimendamine tasemeni, mis on vajalik amplituuddetektoris normaalseks tööks. Samuti toimub siin kasuliku signaali eraldamine kõrvalistest, häirivatest signaalidest. Vahesagedusvõimendi ühele või kahele astmele on rakendatud negatiivne reguleerimispinge (AVR), mis seega reguleerib automaatselt võimendi võimendust.

Kujutisekanal. Vahesagedusastmes võimendatud kujutisesignaali suunatakse kujutise amplituuddetektorisse, mis eraldab kandesagedusest televisioonisignaali selle esialgsel kujul koos sünkroniseerimisimpulssidega.

Kujutisedetektorist suunatakse televisioonisignaali kujutisevõimendisse ehk videovõimendisse, kus toimub nimetatud signaali 10...15-kordne võimendamine. Võimendatud kujutisesignaali suunatakse kineskoopile, mis muundab selle kujutiseks.

Helikanal. Helisignaali kandev vahesagedus (6,5 MHz) juhitakse amplituuddetektorist või kujutisevõimendist edasiseks võimendamiseks heli vahesagedusvõimendisse. Seejärel juhitakse helisignaali piirajasse, mis vähendab amplituudhäirete toimet.

Pärast piirajat suundub helisignaali sagedusdetektorisse, kus vahesagedusest eraldatakse helisagedus. Sagedusdetektorile järgneb madalsageduspingevõimendi, mille ülesandeks on helisagedusliku pingevõimendamine. Siin paikneb samuti helitugevuse regulaator.

Madalsageduspingevõimendist juhitakse helisageduspinge väljundastmesse, mis toidab käesoleval juhul kaht valjuhääldajat.

Sünkroniseerimiskanal. Kujutise väljundastmelt juhitakse kujutisesignaali amplituudieraldajasse, milles toimub sünkroniseerimissignaali eraldamine kujutisesignaalist.

Sünkroniseerimisimpulsside lahutamine rea- ja pildiimpulssideks toimub sünkroniseerimiskanalil kondensaatoritest ja takistitest koosnevates voluringides.

Reasünkroniseerimisimpulsid antakse edasi iga pildirea lõpul ja pildisünkroniseerimisimpulsid iga pool- ja täispildi järel. Nõukogude Liidu kehtiva standardi kohaselt jaotatakse edasiantav televisioonipilt 625 horisontaalreaks ning liikuva kujutise saamiseks kantakse üle 25 pilti se-

kundis. Et aga kiirusel 25 pilti sekundis võib märgata kujutise vilkumist, siis antakse $1/25$ sekundi vältel üle kaks poolpilti nii, et esimese poolpildi ajal kantakse üle kõik paarituurvulised ja teise poolpildi jooksul paarisarvulised read. Seega kantakse üle ühes sekundis 50 poolpilti, mistõttu silm oma inertsiga tõttu enam ekraani vilkumist ei märka.

Elektronkiire tagasijooksuks lähteasendisse (iga rea järel ekraani vasakpoolsesse ja poolpildi lõppedes ülemisse serva) kulub teatud aeg, mistõttu tegelik pildiridade arv kujuneb suurimast võimalikust väiksemaks. Elektronkiire tagasiliikumise aja tõttu läheb kaduma 50 rida, mistõttu maksimaalselt võimaliku tingliku 625 asemel saadakse 575 rida.

Sünkroniseerimisimpulsside võimendis toimub sünkroniseerimisimpulsside amplituudi suurendamine nende efektiivsuse tõstmiseks ja seega kujutise stabiliseerimiseks.

Sünkroniseerimiskanalist suunatakse impulsid rea- ja pildilaotusgeneraatoritesse, mis tekitavad saehambakujulisi impulsse sünkroniseerimisimpulssidele vastava sagedusega.

Laotusseadmed. Elektronkiir pannakse kineskoobi ekraanil horisontaal- ja vertikaalsihis liikuma muutuvate magnetväljade abil, mida tekitavad horisontaalhälvitus- ehk realaotuspoolid ja vertikaalhälvitus- ehk pildilaotuspoolid nendes kulgevate hammasvoolude tõttu. Need poolid asetsevad kineskoobi kaelal ning toituvad rea- ja pildilaotusgeneraatorite väljundastmetest saadud hammasvooluga. Hälvituspoolides kulgeva vajaliku sagedusega hammasvoolu poolt tekitatud magnetväljade mõjul liigub elektronkiir ühtlase kiirgusega ekraani vasakpoolsest servast parempoolseni ja sealt kiiresti tagasi, uue rea algusse, mis asetseb vertikaalsihis kahe rea võrra allpool.

Kui elektronkiir on joonistanud kõik poolpilti moodustavad read ja on jõudnud viimase alumise rea lõppu, siis pildilaotusgeneraatori vastava voolumuutuse tõttu mõjub vertikaalhälvituspooli magnetväli kiirt liikuma ekraani ülemisse ossa vasakule. Nüüd järgneb samal viisil teise poolpildi moodustamine.

Selleks et elektronkiire tee tema liikumisel rea lõpust rea alguseni ja pildi lõpust pildi alguseni poleks nähtav, sisaldab televisioonisignaali ka kustutusimpulssi, mis juhitakse koos kujutisesignaali kineskoobi juhtelektroodile.

Need impulsid «kustutavad» elektronkiire tema tagasijooksu ajaks.

Summutusdiodi ülesandeks on vältida parasiitvõnkumisi ja parandada sealjuures hammasvoolu lineaarsust.

Toide. Kineskoobi anoodi toitmiseks vajalik kõrgepinge saadakse realaotusgeneraatori väljundastmest nendel hetkedel, kui toimub elektronkiire tagasijooks, s. o. liikumine paremalt vasemale. Et hammasvoolu väljundastmest saadakse vahelduvpinget, siis tuleb seda alaldada kõrgepingesuunajaga (1Ц11П).

Elektronlampidele vajalikku anoodtoidet saadakse televiisoris asuvast alaldist, kus vahelduv võrgupinge transformeeritakse vajaliku väärtuseni (200...250 V) ning muundatakse seejärel alalispingeks. Küttetoiteks on alaldi trafol eri sekundaarmähis, kust saadakse tavaliselt 6,3-V pingega küttevoolu.

Kineskoop. Kineskoop muundab elektrilise televisiooni-signaali nähtavaks kujutiseks. Kineskoop koosneb õhutühjast klaaskestast või klaas-metallkestast (43ЛК2Б), mille laieneva osa otsmine sisepind on kaetud erilise ainega, mida nimetatakse luminofooriks. Sellel ainel on omadus helendada ta pinnale langeva elektronkiire mõjul. Kolvi peenemasse ossa on paigutatud seadis, mida nimetatakse elektronkahuriks, see koosneb kaudselt köetavast katoodist, tüürelektroodist ja anoodidest.

Kütteniit on valmistatud eriliiki traadist ja paikneb torukujulises metallsilindris, mida köetakse 6,3-voldise vooluga. Katood on tehtud niklisulamist ja selle esiots on kaetud baarium- või strontsiumoksiidi kihiga. Katoodi kuumenemisel hakkab oksiidikiht emiteerima elektrone. Katoodi peale on asetatud suurema läbimõõduga metallsilinder, mille ekraanipoolses põhjas on elektronide läbilaskmiseks ava. Seda silindrit nimetatakse tüürelektroodiks (modulaatoriks). Tüürelektroodi ekraanipoolses otsas asetseb avaga ketas, mille avast sõltub tüürelektroodist läbipääsevate elektronide arv. Tüürelektroodile rakendatud negatiivse pinge muutmisega (tavaliselt $-25 \dots -80$ V) saab muuta elektronkiire voolu tugevust. Katoodist väljunud ja ekraanile lendavad elektronid peavad moodustama äärmiselt peenikese ja suurt energiat omava kiire. Selleks vajalik kiirendus antakse elektronidele elektrostaatilisest elektronkiiretorus mitme anoodi abil, millel on katoodi suhtes positiivne pinge.

Kineskoobil on kolm anoodi — kaks abi- ja üks peaanood. Esimene abianood asetseb tüüreelektroodi lähedal ja kujutab endast vaheseintega metallsilindrit, mille vaheseintes on elektronide läbilaskmiseks keskel väikesed avad (diafragmad). Sellele anoodile rakendatakse kindla väärtusega positiivne pinge kuni 300 V, mistõttu ta kiirendab elektronide liikumist ekraani suunas. Teine abianood on samuti silindrikujuline ning ta ekraanipoolses põhjas on elektronide läbipääsuks ava. Nimetatud abianoodile antakse 500...600-voldine positiivne pinge, mistõttu ka see anood kiirendab elektronide liikumist. Peaanoodiks on kineskoobi kolvi sisepinnale kantud grafiidikiht (kineskoobil 43JK2B metallkest), mis on 10 000- kuni 15 000-voldise positiivse pinge all.

Elektronikiire teravustamiseks muudetakse potentsioometri abil pinget esimesel anoodil, s. o. tema poolt läbilastava elektronikiire läbimõõtu. Kirjeldatud teravustamismeetodit nimetatakse elektrostaatiliseks. Niisugune teravustamine võimaldab saada küllalt peenikese elektronikiire ka suurte kaldenurkade puhul. Peale selle on elektrostaatilise teravustamise heaks küljeks, et see võimaldab televisoris rakendada automaatset teravustamist.

Kineskoobis tekivad peale elektronide veel ioonid, mille mass on elektronide omast palju suurem (ca 2000 korda). Kui ioonid põrkavad suure kiirusega vastu luminofoori, siis võivad need aja jooksul selle purustada, mis tavaliselt väljendub ekraani keskkohal pruuni ringina — ioonitähnina. Ioonide sellise toime vältimiseks kasutatakse kineskoopides kas painutatud või kaldulõigatud elektronkahurit koos välismagnetiga, mis moodustavad ioonipüüdja. Välismagnetiks on magnetsulamist valatud rõngas, mis on asetatud kineskoobi kaelale. Et ioonide mass on elektronide massist palju suurem, siis ioonipüüdja magnet oma väljaga kallutab ioone sirgjoonelisest liikumisest palju vähem kõrvale kui elektrone. Seetõttu antakse elektronide ja ioonide liikumisele eri suunad ning välditakse ioonide sattumist ekraani luminofoorile. Ioonipüüdja magneti asend kineskoobi kaelal leitakse katseliselt ja see peab olema niisugune, et ekraanile satuks maksimaalne arv elektrone, mis vastab ekraani suurimale helendusele ja kujutise teravusele. Uuetüübilistes kineskoopides 47JK2B ja 59JK2B kaitseb luminofoori ioonide eest õhuke alumiumikile, millega luminofoor on kaetud.

4. TELEVIISORI ÜSIKOSADES ESINEVAID VIGU

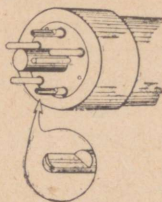
4.1. LAMBID

Lampide põhilisteks defektideks on nende emiteerimisvõime vähenemine või kadumine, vaakumi halvenemine ja kütteniidi katkemine. Ka elektroodivaheline lühis (sagedamini hõõgniidi ja katoodi vahel) on tihti lambi rikke põhjuseks. Neil põhjustel muutuvad elektronlampid kõlbmatuks tunduvalt sagedamini kui teised üksikosad. Kvaliteetse kujutise ja heli vastuvõtu tagamiseks peab seepärast televiisoris aeg-ajalt lampe kontrollima ja neist vigased asendama uutega. On soovitatav, et televiisorivaldaja oleks seda suuteline tegema ise.

Lampide kontrollimise põhilisteks moodusteks on nende väline ülevaatus, asendamine uutega või samatüübiliste lampide vastastikune ümberpaigutamine.

Välist ülevaatus saab rakendada klaaskestaga lampide juures. Kui nende lampide katood ja kütteniit on korras, siis paistab läbi klaaskesta tume kirsipunane helendus. Kahe eraldi katoodiga lampidel (6H8C, 6H1Π, 6H14Π jt.) on näha mõlema katoodi helendus.

Võimsamate elektronlampide anoodi läheduses tekkiv sinakasvioletne helendus elektroodide peal on normaalne nähtus. Kui aga see helendus tekib elektroodide vahel ja laiub üle kogu kesta, siis on lamp kaotanud osaliselt vaakumi. Anoodi punetamine või sädelemine elektroodide vahel viitab nii lambi mittekorrasolekule kui ka defektidele skeemis. Vaakumi riiknemisel omandab tume peegelkate lambi klaaskestal piimja värvuse.



Joon. 4.1. Jugatetroodi 6P13C taastamine

Metall-lampide seisukorda saab kindlaks teha nende kestade temperatuuri järgi, mis tavaliselt kuumenevad oma normaalse temperatuurini 3... 4 minuti jooksul pärast televiisori sisselülitamist. Kui nüüd sõrmega puudutamisel selgub, et lamp on külm, siis on ta kütteniit läbi põlenud. Kütteniidi korrasolekut saab kontrollida kas hõõglamp- või huumlampindikaatori abil. Kui kütteniit on korras, kuid lamp ei lähe kuumaks, vaid jääb vaevalt leiaks, on põhjuseks anoodpinge puudumine sellel lambil.

Televiisorites, kus kasutatakse realaotuse väljundastmes jugatetroodi 6P13C, lakkab sageli ekraan helendama selle lambi sokli küttejalgades tekkiva katkestuse tõttu. Vea kõrvaldamiseks tuleb 2. ja 7. kontaktjalga korralikult läbi joota (joon. 4.1).

Lampide välisel ülevaatusel tuleb samuti kontrollida, kas lambid asetsevad küllalt tihedalt oma pesades. Selleks peab lampe kergelt kõigutama ja vajutama allapoole.

Kui välise ülevaatusel ei õnnestu rikkis lampi kindlaks määrata, siis tuleb kasutada asendamismeetodit. Sel juhul asendatakse kahtlased lambid tagavarakomplektist võetud korrasolevatega.

Televiisorites esineb oma konstruktsioonilt mitmesuguseid elektronlampe (oktaalsokliga lambid, 7 ja 9 jalaga sõrmlambid jm.). Lampide asendamisel tuleb jälgida, et nende kontaktjalad satuksid lambipesa vastavatesse kontaktidesse.

Vanematüübilistel, oktaalsokliga lampidel on soklil keelega juhtvõti, mis lubab lampi pessa paigutada ainult ühes, s. o. õiges asendis.

Sõrmlampidel on kas 7 või 9 kontaktjalga, mis paiknevad ringjoonel võrdsete vahedega, välja arvatud üks suurem vahe, mille järgi saabki neid lampe õigesti pessa asetada.

Kuna sõrmlampidel ei ole soklit, siis väljuvad nende traadist kontaktjalad vahetult lambi klaaspõhjast. See-

pärast tuleb nende lampide paigutamisel pesadesse või sealt väljavõtmisel olla ettevaatlik, et lambi klaaspõhi ei puruneks.

Sõrmlambid asetsevad sageli metallvarjetes. Viimaste eraldamiseks on tarvis vajutada varje alla ning pöörata kuni peatuseni. Nüüd on võimalik varje eemaldada.

Televiisorites on selle töötamise ajal teatud üksikosad eluohtliku kõrgepinge all. Et vältida elektrilöögi saamist, tohib lampe vahetada ainult siis, kui televiisori toitejuhtme pistik on seinakontaktist välja võetud. Kuna metallkestaga kineskoopide (40ЛК1Б ja 43ЛК2Б) kestale on rakendatud 14 000- kuni 16 000-voldine kõrgepinge, siis on vaja pärast televiisori väljalülitamist metallkestale jäänud kõrge potentsiaaliga elektri laeng ära juhtida. Selleks tuleb näiteks isoleeritud käepidemega kruvikeeraja abil ühendada kineskoobi metallkest televiisori metallšassiiga.

4.2. KINESKOOP

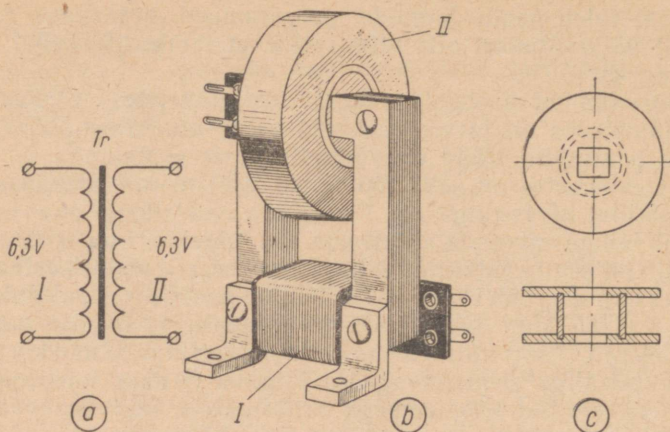
Kineskoopidele on omased kõik elektronlampide vead, millele lisandub veel luminofoori valgusaktiivsuse vähenemine. Sellisel juhul väheneb kineskoobi valgusviljakus.

Kineskoobi ekraan lakkab täielikult helendama, kui katkeb katoodi kuumutatav kütteniit või katood on kaotanud täielikult emissiooni.

Kütteniidi katkestust saab kindlaks teha välise vaatluse teel. Sel juhul ei hõõgu kineskoobi katood, mis asetseb sokli juures, klaaskaelas.

Teistest kineskoobi vigadest tuleb mainida katoodi väljundjuhtme katkestust (katoodiga kokkuühendamise punktis) ja katoodi lühist kütteniidiga. Esimese vea puhul on ekraanil nähtav kas kujutise keskmine osa, kuna ülemine ja alumine on tumenenud, või vastupidi. Sealjuures on ekraanil nähtavad elektronkiire tagasijooksu heledad kaldjooned.

Teine viga, s. o. kütteniidi ja katoodi lühistumine, väljendub ebateravas kujutises. Katood ühendub kütteniidiga kas otseselt või 2... 3 minutit pärast televiisori sisselülitamist, s. o. siis, kui need elektroodid on jõudnud küllalt kuumeneda. Sellise vea kõrvaldamiseks piisab mõnikord kineskoobi ümberpööramisest. Kui kineskoobi ümberpööra-



Joon. 4.2. Väikese mähistevahelise mahtuvusega küttetrafo ehitus:
a — trafo skeem; *b* — trafo väliskuju; *c* — poolikeha kuju

mine ei anna tulemusi, on võimalik mõnel juhul kõrvaldada katoodi ja kütteniidi vaheline lühis «väljapõletamise» teel, eriti siis, kui nende elektrodidevaheline takistus on väike. Selleks on vajalik elektrolüütcondensaator mahtuvusega $20 \mu\text{F}$ ja tööpingega 450 V , mis tuleb laadida televiisori madalpingealaldist ja tühjendada lühises olevate elektrodide kaudu. Tühjenemisvool «põletab» läbi lühises olevate elektrodide ühenduskoha.

Juhul kui mainitud meetoditega ei õnnestunud kütteniidi ja katoodi vahelist lühist kõrvaldada, on soovitatav ehitada kineskoobi küttetoiteks eraldi trafo, mille mähistevaheline mahtuvus oleks minimaalne. Põhjustab ju kujutise halvenemise kineskoobi küttemähise ja jõutrafo südamikku suur mahtuvus šassii suhtes. Vajaliku trafo saab valmistada kodusel teel. Trafo südamikuks kasutatakse trafoplekke III-24, mille keskmine haru eraldatakse meisli abil. Südamiku vajaliku ristlõike ($1,2 \text{ cm}^2$) saamiseks peab plekipaki paksus olema 1 cm .

Trafo sekundaarmähise alus valmistatakse tavaliselt kas kõvapapist, getinaksist või mõnest muust isoleer-lehtmaterjalist (joon. 4.2).

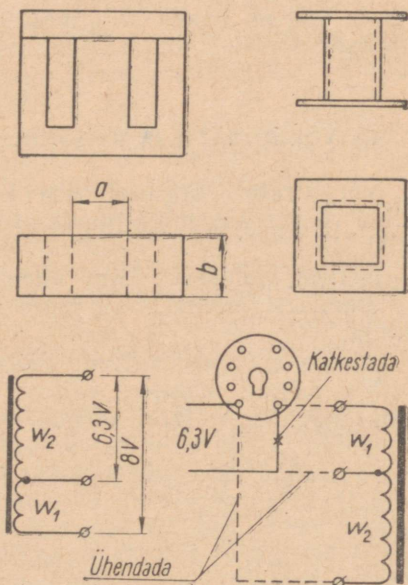
Trafo primaarmähisel I peab olema 250 keerdu ja see keritakse $0,6 \text{ mm}$ jämedusest emailisolatsiooniga traadist

(mark ПЭЛ) mitmekihilisena, keerd keeru kõrval. Sekundaarmähis II koosneb 350 keerust 0,6 mm jämedusest emailisolatsiooniga traadist, mis mähitakse varem valmistatud poolikehale. Kineskoobi küttejühtmed eraldatakse pesa 1. ja 8. (1. ja 12.) kontakti küljest ja ühendatakse valminud trafo primaarmähise I otstega. Trafo sekundaarmähise otsad ühendatakse omakorda pesa 1. ja 8. (1. ja 12.) kontaktiga.

Juhul kui kineskoop ei ole täielikult emissiooni kaotanud, on võimalik seda veel teatavaks ajaks taastada. Selleks on vaja toita kineskoobi kütteniiti 3...4 tunni vältel kõrgema, 8-voldise pingega, misjärel ekraan võib normaalsel küttepingel helendada mitme nädala vältel. Kui lühiajaline pinge tõstmine ei aita, tuleb kütteniidile rakendada eraldi autotrafo abil pidevalt kõrgem (7,5...8 V) küttepinge. Sel juhul saab kineskoopi kasutada veel suhteliselt pika aja kestel.

Vajaliku autotrafo saab valmistada kodusel teel. Selle raadsüdamikuna saab kasutada raadiovastuvõtja sobitus-trafo või paispooli südamikku.

Mähis keritakse 0,6...0,8 mm jämedusest emailisolat-



Joon. 4.3. Autotrafo kineskoobi kütteniidi toitmiseks kõrgema pingega (südamik, poolialus, skeem ja ühendamine kineskoobi pesaga)

Autotrafo andmed

Südamiku ristlõige cm ²	Üldine keerdude arv $W_1 + W_2$	Pinget tõstva osa keerdude arv W_1
2,5	136	34
3	120	30
4	88	22
5	72	18

siooniga traadist. Tabelis 4-1 on vastavalt trafo raudsüdamiku (keskmise samba) ristlõikepinnale antud ta mähise keerdude arvud. Südamiku ristlõikepind leitakse suuruste a ja b korrutisena (joon. 4.3).

Autotrafo mähise otste ühendamine kineskoobi pesaga on samuti näidatud joonisel 4.3.

Kineskoobi heleduse juhuslikku muutumist võivad sageli põhjustada kütteniidi küljest tulevad ja sokli vastavate kontaktidega ühendatud traadid, mis ei anna jootekohas küllalt head elektrilist kontakti. Selle vea kõrvaldamiseks tuleb kineskoobi sokli küttejald hoolikalt läbi joota nii, et joodis tingimata valguks kontaktjala sisse.

4.3. VÖRGUTRAFO JA PAISPOOL

Vörgutrafo. Vörgutoiteossa kuulub tähtsaima elemendina vörgutrafo, mille juures esinevad enamasti järgmised rikked:

- mõnest mähisest väljuv ühendusjuhe on katkenud;
- alumisest mähisest on mõni keerd ühendatud südamikuga;
- mingis mähises esinevad lühiskeerud.

Kui mõnest mähisest väljuv ühendusjuhe on katkenud, siis televiisor ei tarbi võrgust võimsust ja vaikib täiesti (puudub heli ja kujutis). Sel juhul on otstarbekas jälgida vörgutrafost väljuvaid mähiste otsi ja nende jooteid. Väga sageli peitub viga nimelt halbades jootekohtades. Et vörgutrafodel asetseb primaarmähis tavaliselt all, s. o. südamiku lähedal, siis võib puuduliku isolatsiooni tõttu tekkida selle mähise lühis südamikuga.

Keerdudevahelist lühist, eriti kui see hõlmab ainult mõne keeru, on oommeetriga mõõtes raske määrata. Paremaid tulemusi annab sel puhul trafo tühijooksuvoolu mõõtmine. Samuti on lühiskeerdude olemasolu tunnuseks trafo ülemäärane kuumenemine ka koormuse puudumisel. Kui üleliigse kuumenemise või mõõtmise järgi on selgunud, et trafos on lühiskeerud, tuleb see ümber mähkida või asendada uuega. Ümbermähkimisel ei ole soovitatav kasutada sama trafo pealt mahakeritud traati, sest tavaliselt on selle isolatsioon rikutud. Erandi võib teha küttemähise traadi kohta, kui selle isolatsioon on ilmselt korras.

Kui televiisoris asendatakse võrgutrafo uuega, peab viimane oma elektrilistelt andmetelt olema sarnane endisega. See on eriti kehtiv sekundaarmähise anoodvahelduvpinge ja sama mähise lubatud koormusvoolu kohta.

Pärast võrgutrafo asendamist teisetüübilisega tuleb mõõta üldanoodpinget ning võrrelda seda tehase andmetega.

Silumispaisspool. Silumisfiltri raudsüdamikuga madalagedus-paisspoolis võivad esineda järgmised vead:

paisspooli mähises on katkestus;

mähise mõni keerd on ühendunud südamikuga;

mähises esinevad lühiskeerud.

Kui katkestuskoht asetseb mähise sees, tuleb traat selle kohani maha kerida, katkenud traat jootmise teel jätkata ning mähis uuesti peale kerida.

Juhul kui mähise mõni keerd puutub kokku südamikuga, on anoodvooluring kas täielikult või osaliselt lühistatud. Vea avastamiseks tuleb paisspooli mõlemad otsad lahti joota ja kontrollida mähise ning kere vahelise isolatsiooni headust kas huumlampindikaatori või oommeetriga. Vea leidmise järel keritakse mähis maha, tugevdatakse pooli keha isolatsiooni ning sama traadiga keritakse mähis hoolikalt tagasi. Kui seejuures selgub, et traadi isolatsioon on mõnest kohast rikutud, tuleb need kohad isoleerida kondensaatoripaberiga.

Paisspooli lühiskeerud, kui need on kõrvuti või kahe teineteise peal asetseva kihi vahel, ei vähenda nimetamisväärselt pingelangu. Küll aga suureneb lühiskeerdudega paisspooli tõttu alaldatud pinge lainelisus. Lühiskeerdudega paisspool tuleb asendada uuega või, juhul kui mähisetraadi isolatsioon ei ole eriti kannatanud, ümber mähkida. Uus paisspool peab olema samade elektriliste suurustega,

s. o. sama takistuse ja induktiivsusega kui asendatavgi. On uus paispool suurema aktiivtakistusega kui endine, põhjustab see anoodpinge madaldumist, kuna aga väiksema induktiivsuse korral võib tekkida võrgumüra.

4.4. KONDENSAATORID

Elektrolüüt-kondensaatorite vead avalduvad põhiliselt nende lühistumises või mahtuvuse kaotamises. Nende korrasolekut saab kontrollida oommeetri abil. Selleks asetatakse oommeetri mõõtepiirkond maksimaalsele suuru- sele (näit. U-20 ja TT-1 korral $\times 1000$). Kui kondensaator on korras, siis kohe kondensaatori ühendamisel oommeetriga kaldub mõõteriista osuti järsku nullise takistuse suunas ja hiljem liigub vasakule mingisuguse takistuse näidule.

Kui aga mõõteriista osuti elektrolüüt-kondensaatori ühen- damisel näitab kohe mingit takistust ilma osuti järsu hü- peta laadimisvoolu arvel, näitab see, et kondensaator ei oma mahtuvust (elektrolüüt on kuivanud). Korras kon- densaatori puhul peavad eri polaarsustele vastavad takis- tused teineteisest märgatavalt erinevama.

Lühises oleva kondensaatori puhul paikneb oommeetri osuti kas nullil või selle läheduses.

Elektrolüüt-kondensaatori korrasolekut on võimalik kont- rollida nn. «sädeme» abil. Selleks eraldatakse kondensaator montaažist ning ühendatakse 1...2 sekundiks alalis- vooluallikaga (võrgualaldi), mille väljundpinge peab olema madalam kondensaatori tööpingest. Kui kondensaator on korras, siis tema kontaktide lühistamisel (pärast vooluallika väljalülitamist) tekib säde. Mida suurem on kondensaatori mahtuvus ja mida väiksem on nn. lekke- vool, seda kauem säilitab ta laengu.

Vilk-, paber- ja keraamiliste kondensaatorite põhilisteks vigadeks on lühis, dielektriku juhtivus ja katkestus.

Nende kondensaatorite korrasolekut saab kontrollida oommeetriga, huumlampindikaatoriga või vastava proovi- seadisega, mille kirjeldus ja kasutamine on toodud mõ- teseadiste peatükis.

Rikkis kondensaatori avastamiseks võib rakendada asen- dusmeetodit. Selleks valitakse vajaliku mahtuvuse ja tööpingega korras kondensaator, mis ühendatakse rööbiti

kahtlustatava kondensaatoriga (kui kontrollitav kondensaator on mahtuvuse kas osaliselt või täielikult kaotanud).

Kondensaatorite mahtuvuse määramiseks tuleb kasutada mahtuvuse mõõtesilda.

4.5. TAKISTID

Püsitakistid. Püsitakistite peamiseks veaks on katkestus või takistuse suurenemine (masstakistitel). Mõnikord on selliseid rikkeid võimalik kindlaks teha lähemal vaatlusel. Kui takistit kattev värv on pruunistunud või esinevad tema pinnal valged täpid, sageli spiraalsed rõngad, on takisti osaliselt või täielikult rikkis. Takistite korrasolekut ja nende takistust on võimalik kontrollida oommeetri abil. Selleks tuleb eelnevalt kontrollitava takisti üks ots lahti joota. Tuleb meeles pidada, et takistusi tohib mõõta ainult volulata televiisoris, sest vastasel korral ei saada õigeid tulemusi ja oommeeter võib läbi põleda.

Potentsiomeetrid. Vigane potentsiomeeter põhjustab olevalt potentsiomeetri ülesandest heli ragisemist, kujutise linearsuse halvenemist, ridade ja pildi ebapüsivust jne.

Potentsiomeetri kõige sagedamaks veaks on takistuskeha pinna mustumine või kulumine. Mõlemal juhul on potentsiomeetrit võimalik korrastada. Selleks tuleb kõigepealt selle metallkate ära võtta, et võimaldada ligipääsu takistuskehale ja liugkontaktile. Mustunud takistuskeha puhastamiseks kasutatakse aviobensiini, millega immutatakse tiku otsa asetatud vatitopp. Selle topiga hõõrutakse takistuskeha pind mitu korda üle. Pärast puhastamist on soovitatav takistuskeha katta õhukese vaseliinõli kihiga.

4.6. POOLJUHTDIOODID

Pooljuhtdiodide peamiseks riketeks on katkestus või lühis. Korrasolekut kontrollitakse oommeetri abil päri- ja vastutakistuse mõõtmisega, kusjuures dioodi üks ots lahutatakse montaažist. Punktdiodid (Д1А, Д9Ж) on töökõlblikud, kui nende vastutakistus on 0,5...1 MΩ ja päritakistus 80...150 Ω. Pinddiodide (ДГ-Ц24, Д7Ж) vastutakistus on 60...400 kΩ ja päritakistus 6...10Ω.

47. TRÜKIMONTAAZIGA TELEVIISORITE REMONDI ISEÄRASUSED

Tavalise montaažiga televiisorite skeemis on suhteliselt hõlpus orienteeruda, leida vajalik detail ja see asendada uuega. Palju raskem on seda teha trükimontaažiga televiisorite juures. Peale tavaliste defektide (halvad kontaktid, lühised) esineb trükilülituses spetsiifilisi rikkeid, näiteks voolujuhtivate ribade (teekeste) katkestused väljundkontaktide ja detailide juures, läbipõlemised ning ülelöögid trükiribade vahel. Tavaliselt avastatakse need defektid välisel ülevaatusel või oommetri abil. Oommetri mõõtepistikud peavad kontakti loomiseks olema teravad, sest trükiplaat on üleni kaetud kaitselakiga.

Mõra voolujuhtivates ribades võib katta uuesti joodisega, pikemalt läbipõlenud ribad aga on vaja asendada montaažijuhtmetega, kusjuures juhtme otsad tuleb ühendada mitte joontele, vaid kontaktidele.

Uute detailide jootmine alusele peab toimuma kiiresti (mitte üle 3...4 sekundi), sest vastasel korral tuleb foolium getinaksplaadilt lahti.

Jootetinana on soovitav kasutada joodist mark ПЮС-64, mis koosneb 64% tinast ja 36% pliist (vastavalt 16 ja 9 osa). Raadiotehnilistel jootmistel, eriti trükimontaaži puhul, tuleb rääbustina kasutada kampolit kas tükkidena, pulbrina või piirituses lahustatuna. Eriti käepärane on kasutada kampolilahust, mille valmistamiseks lahustatakse pulbristatud kampolit piirituses (ka denaturaadis) nii palju, et saadav vedelik oleks õmblusmasina õli paksume (umbes 30% kampolit).

Diiodide asendamisel tuleb silmas pidada, et need on tundlikud pingele ja soojuse mõjule. Seepärast peab jootetõlvik omama head isolatsioonitakistust või tuleb jootmise ajaks jootetõlvik seinakontaktist välja võtta. Soojuse mõju vähendamiseks tuleb diiodi (transistori) väljavii-gust joodetava otsa ja diiodi vahelt lamemokktangidega kinni hoida.

5. TELEVIISORITE RIKKED JA NENDE KÕRVALDAMINE

5.1. RIKETE AVASTAMISE METOODIKA

Televiisoris võib esineda väga mitmesuguseid rikkeid, mille avastamine ja kõrvaldamine on sageli küllaltki aegaviitev. Eriti keerukaid rikkeid esineb laotus- ja sünkroniseerimisseadistes.

Televiisori korrastaja peab tundma televiisori lahterskeemi ja üksikute astmete ülesannet ning koostööd. Levinumate vigade avastamise hõlbustamiseks on tabelis 5-1 loetletud mitmesuguseid rikketunnuseid. Nende juures on näidatud, millisest televiisori osast tuleb viga otsida. Rikete põhjuste üksikasjalik analüüs ja rikete kõrvaldamise juhised on televiisori blokkide kaupa toodud käesoleva peatüki järgmistes paragrahvides.

Kui viga põhjustav blokk on orienteerivalt kindlaks määratud, saab rikke täpsema asukoha kindlakstegemiseks kasutada järgmisi võtteid.

Elektronlampide kontrollimine. Praktika on näidanud, et suurema osa riketest põhjustavad televiisorites elektronlambid. Lampe kontrollitakse välise vaatluse teel või asendusmeetodil. Kui uut lampi pole käepärast, võib kasutada mõnda sellesama televiisori samatüübilist lampi.

Alalispingete mõõtmine. Kui on teada, milline aste ei tööta või töötab puudulikult, tuleb vigase üksikosa leidmiseks mõõta selles astmes alalispingeid (anood- ja vari-võrepinged).

Televiisori olulisemaid rikkeid

Rikke tunnused	Rikkekohad	Rikke olulisemad põhjused
1	2	3
Ekraan ei helenda, puudub heli ja kahin. Lampide kütteniidid ei hõõgu. Televiisor ei tarbi võimsust	Võrgutoiteosa	Puudub pinge pistikupeas. Toitejuhtmes või võrgulülitis on katkestus. Kaitse on läbi põlenud.
Ekraan ei helenda, puudub heli ja kahin. Lampide kütteniidid hõõguvad. Televiisor tarbib võimsust piiratult	Võrgutoiteosa	Alalduslamp või pooljuhtdiodid on rikkis
Ekraan ei helenda, puudub heli ja kahin. Lampide kütteniidid hõõguvad. Televiisor tarbib liiga suurt võimsust	Võrgutoiteosa	Madalpingealaldi lambis, pooljuhtdiodides või filterkondensaatoris on lühis. Summutusdioidis on lühis
Ekraan helendab, kujutis ja heli kaovad perioodiliselt	Kõrgsagedusblokk	Mõni võreahelate üksikosadest on defektne
Vastuvõtt on võimalik ainult ühel televisioonikanalil	Kõrgsagedusblokk	Kanalite ümberlülitit kontaktid on mustunud või nende surve nõrgenenud
Kontrastsus ja heli on nõrk	Kujutisekanal	Antennis või selle ühenduskaablis on katkestus. Bloki lampide emissioon on halvenenud
	Kõrgsagedusblokk	Lampide emissioon on halvenenud. Mõnes vaheagedusvõimendusastmes on endaergutus. Negatiivne eelpinge on liiga kõrge
	AVR	Lukustava AVR-i lamp on rikkis või töötab ebaõiges režiimis
Kujutis on ülemäära kontrastne ja vastava nupuga ei saa seda vähendada	Kõrgsagedusblokk	Blokis ПТК on eelpingeahela kondensaator C_2 (6800 pF) rikkis

1	2	3
Heli on nõrk, kujutis on normaalne	Helikanal	Mõni helikanali lampidest on kaotanud osaliselt emissiooni. Vaheagedusvõimendi võnkeringid pole õigesti häälestatud
Heli on moonutatud	Helikanal	Madalsagedusvõimendi lõpplamp on kaotanud emissiooni. Üks sagedusdetektori diodidest on riknenud. Valjuhääldaja pole korras
Heli on põrisev	Helikanal	Madalpingealaldi silumisfiltri kondensaator on kaotanud mahtuvuse. Sagedusdetektori nullpunkt on ära nihkunud pooljuhtdiodide ebaühtlaste parameetrite tõttu
Heli on nõrk, kujutis on ebaterav	AVR	Mõni AVR-i filtri või AVR-i ahela sildav kondensaator on kaotanud osaliselt või täielikult mahtuvuse
Viled, kahinad	Kineskoop	Kineskoobi katood ja kütteniit on omavahel lühises
Viled, kahinad	Helikanal	Endaergutus heli vaheagedusvõimendis. Anoodi lahtisidestusfiltri või varivõre kondensaator ei oma mahtuvust
Ekraan ei helenda	Realaotusblokk	Üks realaotusbloki lampidest on rikkis. Katkestus või lühis reatrafo kõrgepingemähises
Pildilaius on vähenenud	Kineskoop	Kineskoobi kütteniit on katkenud
Pildilaius on vähenenud	Realaotusblokk	Summutusdiodid või väljundastmelamp on kaotanud osaliselt emissiooni. Lühis pildilaiuse regulaatori mähises. Võrgupinge pole küllaldane

1	2	3
Kujutisel tekivad heliga taktis mustad horisontaaltriibud	Kõrgsagedusblokk Kujutisekanal	Ostillaatori häälestuskondensaatori nupp pole õiges asendis. Blokk on kinnitatud liiga jäigalt (amortisatsioon on halb) Vahesagedusvõimendi või lõppvõimendi lambis tekib mikrofoniefekt. Tõkkefiltrid on häälestusest väljas. Helikanali anoodtoite, eelpinge või üldmiinusahelelas olevad elektrolüüt-kondensaatorid on kaotanud mahtuvuse
Ekraan ei helenda, heli on normaalne	Realaotusblokk, kineskoop Kujutisevõimendi väljundaste	Kineskoobi anoodil puudub kõrgepinge realaotusbloki lambi rikke tõttu. Ioonipüüdja magnet on vale asendis. Kineskoop on rikkis Kui ekraan hakkab helen-dama kineskoobi tüür-elektroodi ühendamisel ka-toodiga, on rikkis kujutisevõimendi väljundastme lamp, korrigeerivates pais-poolides on katkestus või ülekande- ja sildamiskon-densaatoris on lühis
Ekraani heledus on väike	Kõrgepingealaldi Kineskoop, kujutisevõimendi	Kõrgepingealaldi on osa-liselt kaotanud emissiooni Kineskoop on defektne. Kujutisevõimendi väljund-astme lamp on kaotanud emissiooni
Kujutis on paremalt poolt kokku surutud	Realaotusblokk	Väljundastme lamp (6П13С, 6П36С) on osa-liselt kaotanud emissiooni. Madalpingealaldi elektro-lüüt-kondensaator on kao-tanud mahtuvuse

1	2	3
Kujutis on vasakult poolt kokku surutud	Realaotusblokk	Summutusdiod (6LI10П, 6Д14П) on osaliselt kaotanud emissiooni
Rastri nurgad on tumedad	Kineskoop	Hälvituspoolid on nihkunud kineskoobi sokli poole. Ioonipüüdja magnet asetseb kineskoobi kaelal vales asendis
Ekraanil on näha kitsas vertikaaltriip	Hälvituspoolid	Horisontaalhälvituspoolides või juurdetulevates juhtmetes on katkestus
Raster on trapetsikujuline	Hälvituspoolid	Horisontaalhälvituspoolides on lühiskeerud
Kujutis on viltune	Hälvituspoolid	Hälvituspoolid on vales asendis
Ekraanil on näha hele horisontaaltriip	Pildilaotusblokk	Pildihälvituspoolides või juurdetulevates juhtmetes on katkestus. Pildilaotuse väljundastme või pildilaotusgeneraatori lamp on rikkis
Kujutis on vertikaalsihis kokku surutud	Pildilaotusblokk	Mõni lamp on osaliselt kaotanud emissiooni. Võrgupinge pole küllaldane. Pildilaotuse väljundastme trafos on lühiskeerud
Kujutise alumine osa on kokku surutud või ümber pööratud	Pildilaotuse väljundaste	Väljundastme lamp on kaotanud osaliselt emissiooni. Anoodi, varivõre või katoodi kondensaator on kaotanud mahtuvuse

1	2	3
Kujutis on mitmekontuuriline. Ostsillaatori häälestamisel kaugus kontuuride vahel muutub	Kujutisekanal	Kujutise vahesagedusvõimendi sageduskarakteristiku kuju on moonutatud. Korrigeerivaid paispoole sildavates takistites on katkestus või on nende takistus suurenenud
Kujutis on määrdunud. Kujutise mustadest objektidest paremal paiknevad hallid ribad	Kujutisekanal	Vahesagedusvõimendi sageduskarakteristiku kuju on moonutatud. Korrigeerivates paispoolides on katkestus. Kujutisevõimendi lampide töörežiim pole õige. Elektrolüüt-kondensaatorid (katood-, varivõre- ja anoodlahtisidestusahelates) on vananenud
Kujutis on ebaterav	Kujutisekanal Kineskoop	Kujutise vahesagedusvõimendi sageduskarakteristiku kuju on moonutatud. Kineskoobi anoodpinge on vähenenud või vaakum halvenenud. Kineskoobi katood ja kütteniit on lühises
Kujutisel on võrk või helledad püstribad. Kujutisedetectori koormustakistil on pinge 30...40 volti (möödetuna lampvoltmeetriga)	Kujutise vahesagedusvõimendi	Endaergutus mõnes astmes tingituna katkestusest anood-, varivõre- või AVR-i lahtisidestuskondensaatorites
Kujutis on negatiivne	Kujutisevõimendi Kineskoop	Üks kujutisevõimendi astmeist ei tööta (lambi kütteniit on läbi põlenud, katood- või anoodkoormustakistis on katkestus) Kineskoop on kaotanud emissiooni
Heli puudub, kujutis on normaalne	Helikanal	Vahesagedusvõimendis, piirajas, sagedusdetektoris või madalsagedusvõimendis on lamp (pooljuhtdiod) rikkis. Väljundtrafos või valjuhäälidaja võnkepoolis on katkestus

1	2	3
Kujutis on ülalt kokku surutud	Pildilaotuse väljundaste	Väljundastme lambi võre-eelpinge on liiga kõrge (katoottakisti on vananenud). Pildilaotuse väljundastme trafo primaarmähises on lühiskeerud
Kujutis on ülalt välja veninud	Pildilaotuse väljundaste	Väljundastme lamp on kaotanud osaliselt emissiooni, või sama lambi anoodi- ja varivõrekon-densaatorid on kaotanud osaliselt või täielikult mahtuvuse
Kujutis ei ole püsiv hori-sontaal- ega vertikaal-sihis	Sünkroniseeri-miskanal	Amplituudieraldaja rike, liiga madal signaalpinge amplituudieraldaja lambi võrel
Kujutis ei ole püsiv verti-kaalsihis	Sünkroniseeri-miskanal	Pildilaotusgeneraatori sa-gedust määravate üksik-osade rike. Poolpildi sünk-roimpulsside mitteküllal-dane amplituud
Kujutis ei ole püsiv hori-sontaalsihis	Sünkroniseeri-miskanal	Realaotusgeneraatori sa-gedust määravate üksik-osade rike. Reasünkroimpulsi kadumine või selle liiga madal amplituud
Read ei ole kujutise üle-mises osas püsivad	Sünkroniseeri-miskanal	Sünkroimpulsside ülemää-rane amplituud
Ekraan ei helenda (kõrge-pinge on)	Kineskoop	Kütteniit on katkenud. Vaakum on rikutud
Ekraan ei helenda (kütte-niit helendab)	Kineskoop	Täielik emissiooni kaotus. Ioonipüüdja ebaõige asend või selle magnet on nõrk
Ekraani heledus ei ole küllaldane	Kineskoop	Osaline emissiooni kaotus. Ioonipüüdja ebaõige asend. Kujutise väljundastme lamp on osaliselt emis-siooni kaotanud

1	2	3
Ekraanil on osa kujutisest hele, osa kujutisest tume	Kineskoop	Katoodi ühendus kineskoobi sokli kontaktiga on katkenud
Ekraan on liiga hele (heleduse regulaator ei reguleeri heledust)	Kineskoop	Katoodi ja võre vahel on lühis
Kujutise teravus on halb	Kineskoop	Lühis katoodi ja kütteniidi vahel

Eriti lihtne on alalispingeid kontrollida juhul, kui remonditava televiisori skeemil või eri diagrammil on pinged näidatud. Sel puhul võrreldakse esitatud andmeid tegelike mõõtetulemustega ning nende lahkuminekul võib kohe otsustada vea asukoha ja selle iseloomu üle.

Anood- või varivõrepingete mõõtmisel lambi vastava elektroodi ja šassii vahel jääb voltmeeter oma sisetakistusega rööbiti anood- või varivõrevooluringi ühendatud takistiga. On viimase takistus võrreldes voltmeetri sisendtakistusega suur, tekivad paratamatult eksitavad mõõtevad, s. o. voltmeetri näidud on tegelikest pingetest väiksemad. Hariilikult on instruksioonis oieva pingete diagrammi juures näidatud kasutatud voltmeetri tüüp.

Kui tehase poolt pole antud voltmeetri tüüpi, on soovitatav kasutada mõõtmiseks suure sisendtakistusega mõõteriista.

Televiisori lampide võre-eelpingeid saab mõõta ainult alalispinge-lampvoltmeetriga.

Takistuste mõõtmine. Peale pingete mõõtmise tuleb televiisorite rikete avastamisel mõõta takistite takistust ja kondensaatorite dielektriku juhtivust. Takistite takistust kontrollitakse oommeetriga kas lambipesa vastava kontakti ja üldplussjuhtme (anood- ja varivõretakisti) või lambipesa kontakti ja šassii vahel.

Tehase poolt kaasa antud takistuste diagrammidel on antud lambipesa vastava kontakti ja šassii vahelised takistused.

Kui mõõdetava takistiga on kaudselt rööbiti teine takisti või väikese dielektrikutakistusega kondensaator,

näitab oommeeter takistuse mõõtmisel lambipesa kontakti ja šassii vahel tegelikust väiksemat takistust, eriti suure takistusega takistite puhul. Sellisel juhul tuleb takisti üks ots mõõtmise ajaks lahti joota.

Astme sisendi lühistamine. Kui televiisori valjuhääldajast kostab undamist või raginaid, mis ei sisene antenni kaudu, või tekib kahtlus astme endaergutuses (kujutisekanal), siis on otstarbekas rakendada üksikute astmete sisendi lühistamist 10000-pF kondensaatorist ja 100- Ω takistist moodustatud järjestikahela abil. Alustatakse esimesest kahtlustatavast astmest ja minnakse järk-järgult edasi järgmistele, kuni häire kaob. Viga peitub siis lühistatavas astmes või eelmise astme väljundis.

Vahelduvvoolu-võrgumüra kasutamine. Pintseti või metallkruvikeeraja teravikuga helikanali madalsagedusvõimendi lambi tüürvõre puudutamisel kandub sinna üle vahelduvvoolu võrgupinge. Helikanali madalsagedusvõimendi astme korrasoleku puhul kostab valjuhääldajast põrin.

Kujutise vahesagedusvõimendi lambi tüürvõre puudutamisel metallvardaga tekivad televiisori ekraanil ebakorrapärased sähvatused, mustvalged horisontaaltriibud või muster. See vihjab asjaolule, et kontrollitav aste ja sellele järgnevad astmed on töökorras.

Kuumutamine. Mõningad vead televiisoris avalduvad otsekohe pärast selle töölerakendamist. Kuid esinevad ka sellised vead, mis intensiivistuvad teatava aja jooksul, kusjuures see aeg sõltub ka televiisorit ümbritseva keskkonna temperatuurist. Need defektid on tingitud temperatuuri tõusust televiisori üksikosades.

Temperatuuri tõusmisel väheneb elektronlambi elektroodidevaheline takistus, väheneb kondensaatorite dielektrikutakistus ja suureneb takistite takistus.

Selliste vigade kiiremaks esiletoomiseks, mis sõltuvad televiisori sisetemperatuurist, s. t. tekivad teatava aja jooksul pärast televiisori sisselülitamist, on soovitatav televiisor katta riidega. Sealjuures ei tohi katet televiisoril hoida liiga kaua, sest liiga kõrge sisetemperatuur televiisoris võib kahjustada tema üksikosi.

Koputamine. Sellist meetodit kasutatakse juhul, kui televiisor töötab hoofti ja tuleb selgitada, millises astmes ja üksikosas peitub viga. Rikke avastamiseks on soovitatav kasutada kummivasarat (pliiatsi otsa asetatud kustutus-

kummit), millega koputatakse kahtlustatavale osale. Kui seejuures tekivad raginad või kahinad valjuhääldajas (helikanalis) või tumedad ja heledad horisontaalsed triibud kineskoobi ekraanil, on ilmne, et see detail on töökõlbmatu ja kuulub asendamisele.

Montaažis esinevate vigade avastamiseks on otstarbekas kasutada isoleermaterjalist pintsette või samast materjalist konksuga varrast.

5.2. VÕRGUTOITEOSA

Üldiselt. Kui televiisor üldse ei tööta, s. o. kui televiisori toitejuhtme pistik on ühendatud pistikupessa ja võrgulüliti on viidud asendisse «sisse lülitatud», kuid puudub heli ja kahin, ekraan ei helenda ja lampide katoovid ei hõõgu, võib viga peituda pistikupesas, toitejuhtmes või televiisori toiteosas.

Televiisori võrgutoiteosas esinevaid rikkeid on kõige hõlpsam avastada tarbitava võimsuse mõõtmise teel vattmeetriga, vahelduvvoolu-ampermeetri abil või arvesti järgi.

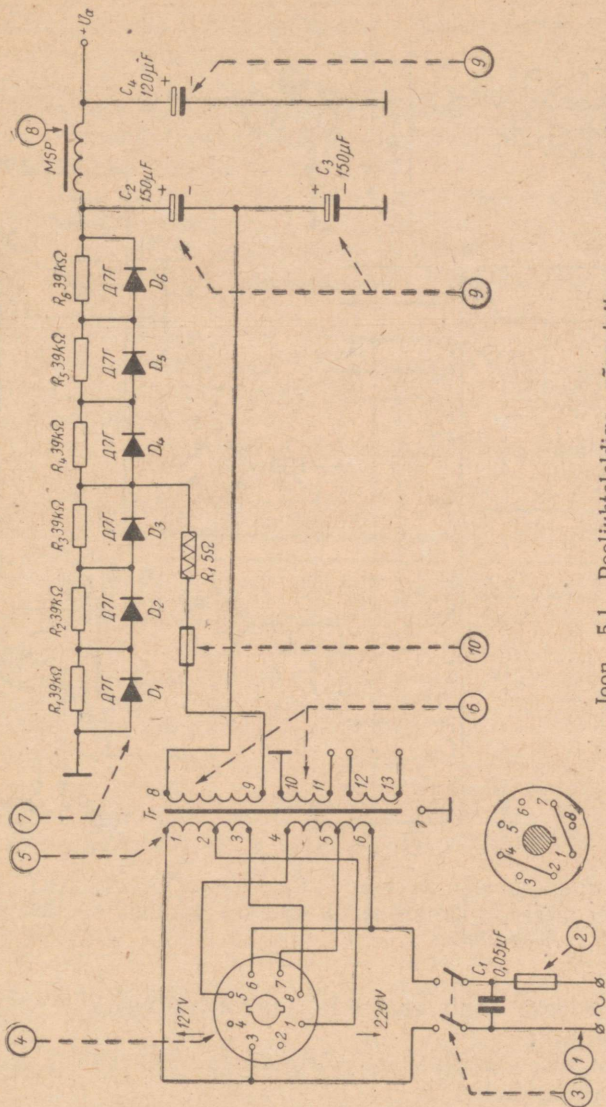
Järgnevalt täpsustatakse rikete avastamist konkreetsete skeemide abil. Ringides olevate numbritega tähistatakse joonisel rikkekohti, s. o. proovipunkte.

Televiisor ei tarbi võimsust (joon. 5.1 ja 5.2). Proovivahendeid: laualamp, huumlampindikaator, taskulampipatarei koos pirniga, avomeeter, elektriarvesti. Rikke võimalikud põhjused on järgmised:

- 1) võrgujuhe või -pistik 1 on vigane;
- 2) kaitse 2 on läbi põlenud või selle pesa ei anna ühendust;
- 3) võrgulüliti 3 on rikkis;
- 4) pinge ümberüliti 4 ei anna kontakti;
- 5) võrgutrafo primaarmähises 5 on katkestus.

Kaitse korrasoleku kontrollimiseks ja uuega asendamiseks eraldatakse televiisor elektrivõrgust, milleks pistik võetakse pesast välja. Kaitse on korras, kui peenike traat selle klaastorus on terve, milles saab veenduda kaitset vastu valgust vaadates või oommeetri abil.

Kaitsete korrasolekul kontrollitakse, kas televiisori tagaseinas olevad kontaktid on ühenduses šassii küljes olevate pisteharudega. Toitejuhtme ja selle pistikupesa



Joon. 5.1. Pooljuhtalaldiga võrgutoiteosa proovipunktid, kui televiisor ei tarbi võimsust kui televiisor tarbib võimsust piiralt või kui televiisor tarbib liiga suurt võimsust

Paljudel televiisoritel asub võrgulüliti ühel teljel helitugevuse või heleduse regulaatoriga. Lüliti korrasoleku kontrollimiseks lühistatakse kas traadiga või isoleerpeaga kruvikeeraja abil selle kontaktid. Kui nüüd televiisor tööle hakkab, on võrgulüliti rikkis ja see tuleb asendada uuega.

Televiisor tarbib võimsust piiratult (joon. 5.1 ja 5.2). Proovivahendid on samad mis eelmisel juhul. Rikke põhjused võivad olla järgmised:

- 1) trafo anoodmähises või küttemähises 6 on katkestus;
- 2) pooljuhtdiodides 7 on katkestus;
- 3) silumisfiltri paispoolis 8 on katkestus;
- 4) esimene silumiskondensaator 9 on kaotanud mahtuvuse;
- 5) anoodkaitse 10 on läbi põlenud.

Televiisor tarbib liiga suurt võimsust (joon. 5.1 ja 5.2). Proovivahendid on samad mis eelmistel juhtudel. Võimalikud põhjused:

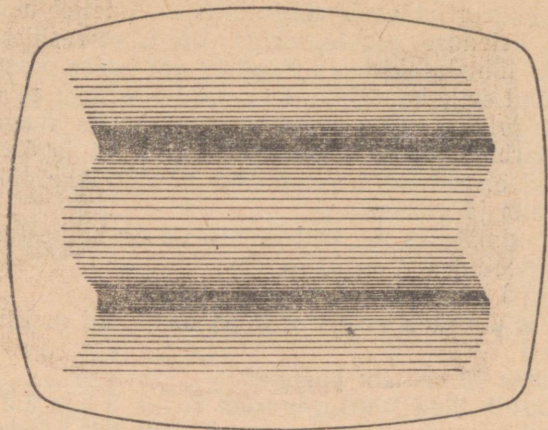
- 1) pinge ümberlüliti 4 on asetatud liiga madalale võrgupingele;
- 2) võrgutrafo primaarmähises 5 või sekundaarmähises 6 esinevad lühiskeerud (trafo kuumeneb, sekundaarpinged on madalad);
- 3) pooljuhtdiodid või -diodid on lühistunud;
- 4) esimeses või teises silumiskondensaatoris on lühis;
- 5) võrgufiltri kondensaator 11 on lühises.

Kui nimetatud rikkeid ei esine, tuleb viga otsida televiisoris endas (näit. reaväljundastme summutusdiodi katoodi ja kütteniidivaheline lühis).

Juhul kui võimsusetarve on ülemäära suur, tuleb televiisor viivitamatult võrgust välja lülitada. Seejärel ühendatakse lahti pooljuhtaladi. Kui nüüd viga ei kõrvaldu, peab lahti jootma silumisfiltri elektrolüüt-kondensaatrite ühendused. Kui kõik nimetatud proovimised ei andnud tulemusi, tuleb kontrollida võrgutrafat.

Peale kirjeldatud vigade võib esineda rikkeid võrgutoiteosa silumisfiltris. Silumisfiltri vähenenud mahtuvusega elektrolüüt-kondensaatrid ja lühiskeerud silumisfiltri paispoolis suurendavad anoodpinge lainesust. Selle tagajärjel esineb valjuhääldajas võrgumüra, raster on normaalsest väiksem ja ebalineaarne, kujutisel on horisontaalsuunas mustad triibud, mis muutuvad helisageduse rütmis, samuti halveneb ülerealaotus.

Rastri püstervad on lainelised. Rastril on kaks tumedat

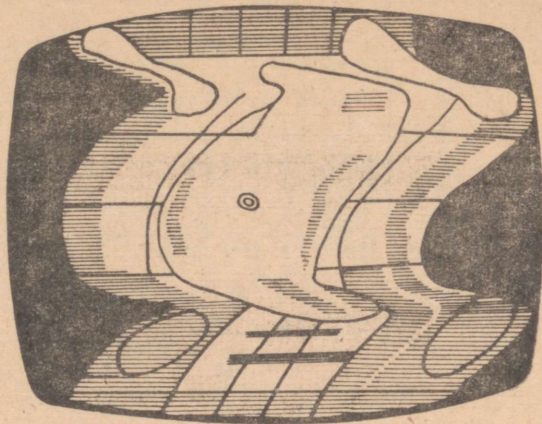


Joon. 5.3. Raster on moonutatud. Püstjooned on kõverdunud siinusjoone-kujuliseks kahe võnkeperioodiga. Rastril on kaks tumedat ja kaks heledat horisontaalset riba

horisontaalset riba (joon. 5.3). Vea põhjuseks on võrgutoiteosa silumisfilter. Kondensaator C_4 (vt. joon. 5.1 ja 5.2) on kaotanud mahtuvuse või esinevad lühiskeerud silumisfiltri paispoolis. Selle tagajärjel muutub reahälvitusvoolu amplituud ja seega ka ridade pikkus. Ka võib põhjuseks olla kujutise vahesagedusvõimendi või kujutisevõimendi lampide anoodpinge suur lainelisus, mille tagajärjel muutub nimetatud astmetes kasutatud lampide võimendustegur ja seega ka sünkroniseerimisimpulsside amplituudi sagedus 100 Hz.

Vea avastamiseks võetakse viimane kujutise vahesagedusvõimendi lamp pesast. Kui nüüd tumedad ja heledad horisontaalribad kaovad, on vea põhjuseks antud astmete lampide anoodpinge, mis omab normaalsest suuremat lainelisust. Järelikult on vigane anoodtoitefilter, mis toidab kujutise vahesagedusvõimendi lampe.

Kujutise püstjooned on tugevasti lainelised, omades kaks võnkumisperioodi (joon. 5.4). Tumedaid ja heledaid horisontaalribasid ei ole. Vea põhjuseks on amplituudieraldaja lambi anoodpinge suur lainelisus. Tõenäoliselt on silumisfiltri üks kondensaatoritest kaotanud mahtuvuse. Rikkis kondensaatori leidmiseks võetakse samasuguse mahtuvuse ja tööpingega korras kondensaator



Joon. 5.4. Kujutis on tugevasti moonutatud (tume-
daid ja heledaid horisontaalribasid ei ole)

ja ühendatakse see kahtlustatava kondensaatoriga rööbiti. Kui nüüd kujutis ekraanil muutub normaalseks, ongi rikis kondensaator avastatud.

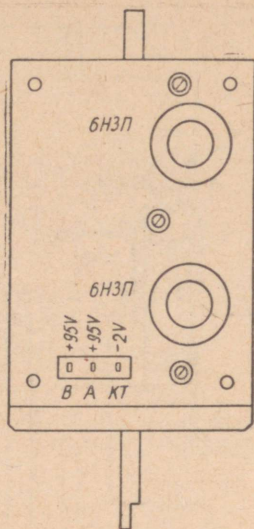
5.3. KÕRGSAGEDUSBLOKK

Kõrgsagedusblokkides on palju liikuvaid mehaanilisi üksikosi ja painduvaid kontakte, mis vähendavad selle töökindlust. Takistid ja kondensaatorid on paigutatud väikesesse metallkarpi, mistõttu seal tekib küllalt kõrge temperatuur, mis lühendab detailide iga.

Kõrgsagedusblokkides ПТП, ПТК, ПТК-3, ПТК-4, ПТК-5/7, ПТК-7 ja ПТК-11 esinevad vead võivad avalduda järgmiselt (joon. 5.5... 5.12):

- 1) ekraan helendab, kuid puudub heli ja kujutis;
- 2) puudub kontrastsus, heli on nõrk;
- 3) ekraan helendab, kujutis ja heli kaovad perioodiliselt;
- 4) vastuvõtt on ainult ühel televisioonikanalil, teisel puudub või on moonutatud;
- 5) kujutisel ilmnevad heliga taktis mustad horisontaaltriibud;
- 6) kujutis on ülemäära kontrastne ja vastava nupuga ei saa seda vähendada.

◀ Joon. 5.5. Kõrgsagedusbloki ПТП skeem



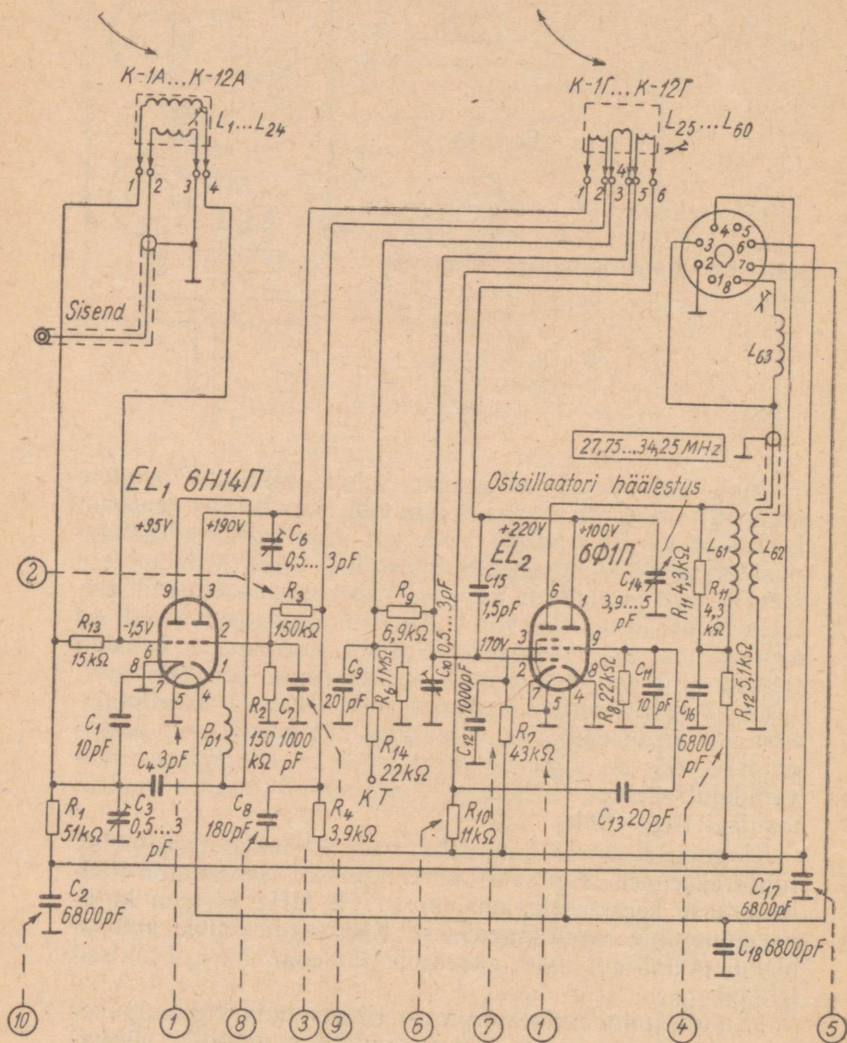
Joon. 5.6. Kõrgsagedusbloki ПТП esi-plaat

Enne kui asuda kõrgsagedusbloki üksikute astmete kontrollimisele, on tarvis veenduda kasutatava antenni korrasolekus. Et kindlaks teha, kas viga peitub kõrgsagedusblokis või vahesagedusvõimendis, tuleb kruvikeeraja metallosaga puudutada kujutise vahesagedusvõimendi esimese astme lambi tüürvõret. Kui vahesagedusvõimendi on korras, tekivad televiisori ekraanil tumedad ja heledad triibud ning valjuhääldajast kostab ragin (praksumine).

Kui seejärel antenni sisendi puudutamisel antennipistiku või kruvikeerajaga triipe ega sähvatusi ning praginaid ei teki, on viga kõrgsagedusblokis. Sealjuures peavad kontrastsuse ja helitugevuse nupud asuma maksimaalsel tugevusel.

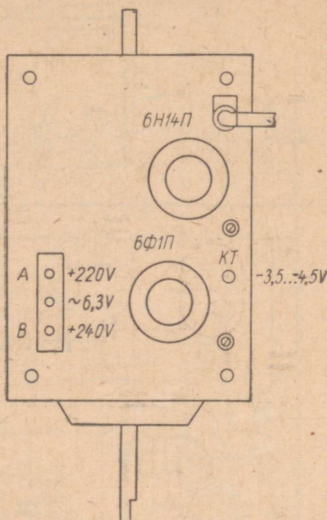
Kõrgsagedusbloki kontrollimiseks signaalgeneraatoriga lülitatakse see televiisori antennipessa. Generaator häälestatakse sagedusele, mis on 1...2 MHz kõrgem kujutisesignaali kandesagedusest. Kõrgsagedusbloki korrasoleku puhul ilmuvad ekraanile tumedad horisontaalsed triibud.

Triipude puudumisel on vaja suurendada signaalgeneraatori väljundpinget, sest vastuvõtu puudumise võimalikuks põhjuseks võib olla televiisori tundlikkuse vähenemine.



Joon. 5.7. Kõrgsagedusbloki ПТК skeem

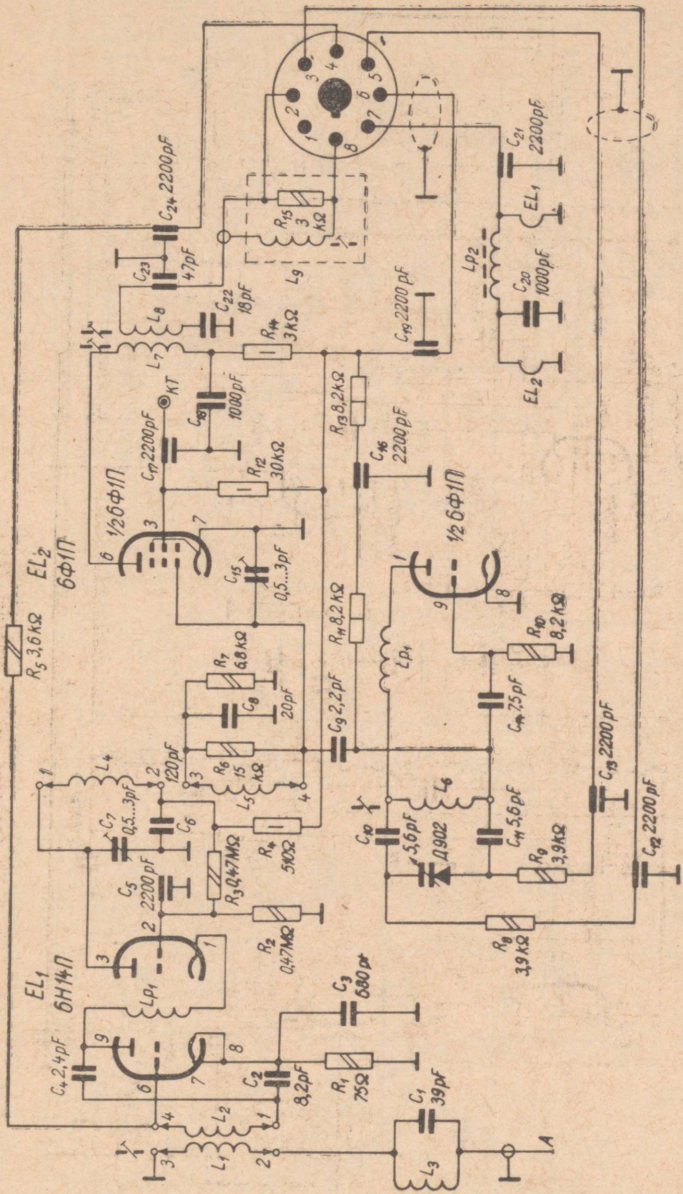
Joon. 5.8. Kõrgsagedusbloki ПТК
esiplate



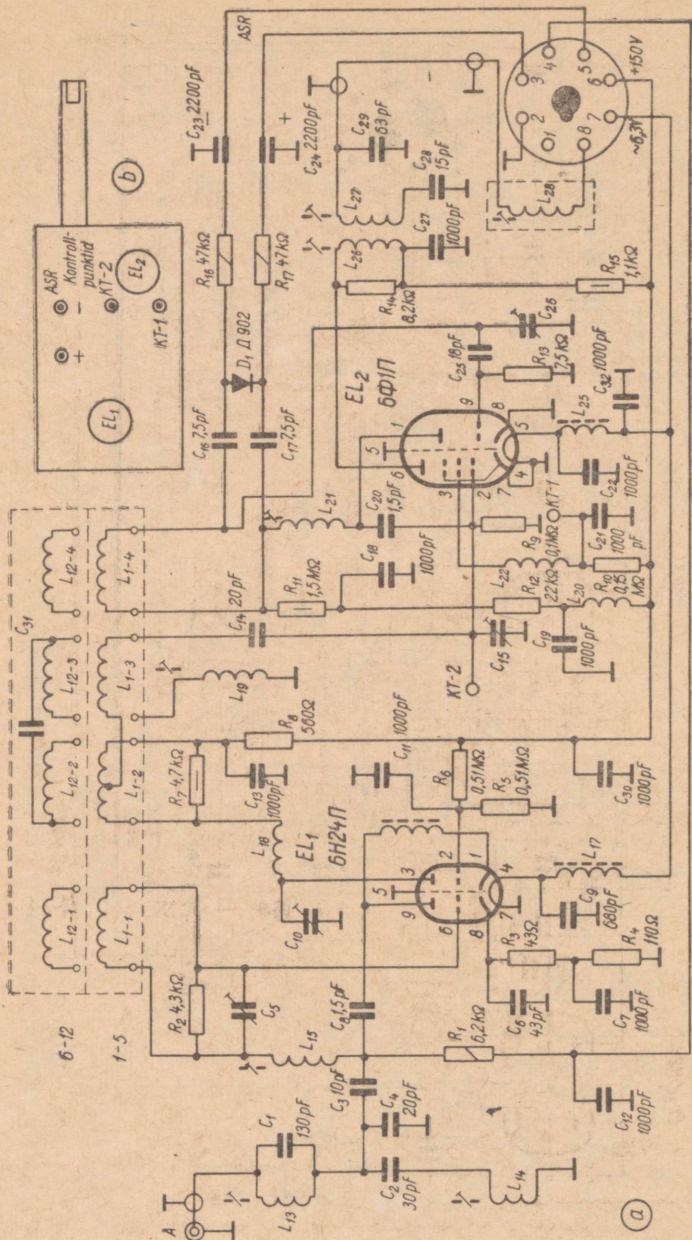
Kõrgsagedusbloki korrasoleku kontrollimiseks võetakse välja lamp EL_1 : ПТП korral 6H3П, ПТК, ПТК-4 ПТК-5/7, ПТК-3 puhul 6H14П, ПТК-7 korral EL_1 (6H24П) ja ПТК-11 korral 6H23П. Järgnevalt ühendatakse lambipesa 3. kontakt 100...200-pF kondensaatori kaudu sama pesa 6. kontaktiga. Kui ostsillaatori häälestusnupu pööramisel ilmub ekraanile kujutis ja valjuhääldajas kostab heli, on segusti ja ostsillaator korras ja viga peitub kõrgsagedusvõimendis.

Ostsillaatori korrasolekut on lihtne kontrollida kõrgeoomilise voltmeetri abil, mis ühendatakse rööbiti lahtisidestustakistiga (ПТП- R_{14} , ПТК- R_{10}). Korras ostsillaatori puhul põhjustab võnkeringi lühistamine (kanalilüliti 5. ja 6. kontakt) kruvikeeraja abil või lühise tekitamine lambi võre ja šassii vahel pingele alanemise lambi anoodil 15...30 V võrra. See on tingitud võnkumise katkemisest, mille tagajärjel negatiivne pinge võrel väheneb ja lambi anoodvool tugevneb, tekitades lahtisidestustakistil suurema pingelangust.

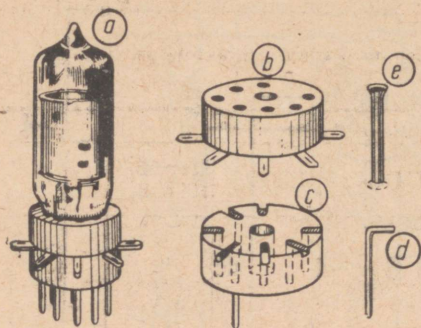
Samuti on ostsillaatori korrasolekut võimalik kontrollida võrepinge mõõtmise teel segusti võrearingi kontrollpunktis КТ. Korras ostsillaatori puhul peab nimetatud punkti negatiivne pinge šassii suhtes olema ПТП puhul 2 V, ПТК puhul 3 V, ПТК-4 puhul 3,5 V, ПТК-5/7 puhul 2 V ja ПТК-7 puhul 1,8 V.



Joon. 5.10. Kõrgsagedusbloki ПТК-5/7 ja ПТК-3 skeem



Joon. 5.1.1. Kõrsgagedusbloki ПТК-7 skeem (a) ja esiplaat (b)



Joon. 5.13. Vahepesa konstruktsioon:

a — üldvaade; *b* — sörmlambi pesa; *c* — isoleermaterjalist alus; *d* — kontaktjalg; *e* — toruneet

Ostsillaatori kontrollimiseks signaalgeneraatoriga häälestatakse viimane maksimaalsest kujutise kandesagedusest 1... 1,5 MHz kõrgemale sagedusele ja ühendatakse segustilambi tüürvõrega. Korras ostsillaatori häälestusnupu pööramisel peavad kineskoobi ekraanile ilmuma horisontaalsed must-valged triibud. Triipude puudumine näitab (korras segusti puhul), et ostsillaator ei tööta või tema sagedus on märgatavalt kõrvale kaldunud nimisuurusest.

Sageli tekib vajadus mõõta kõrgsagedusblokkis ПТП, ПТК pingeid bloki töötamisel. Nende mõõtmiste hõlbustamiseks on soovitatav kasutada vahepesa, mille konstruktsioon on toodud joonisel 5.13.

Keraamiline 9-jalaline sörmlambipesa vabastatakse metallärisest ja ühendatavast toruneedist. Lambipesa kontaktlibled murtakse täisnurga all väljapoole (joon. 5.13, *b*). Seejärel valmistatakse isoleermaterjalist alus (joon. 5.13, *c*), mille läbimõõt vastab pesa läbimõõdule ja paksus on 12... 14 mm. Alusesse puuritakse 1-mm augud vastavalt kontaktjalgade arvule ja nende asetusele ning keskele ava toruneedi kinnitamiseks. Iga jalaava välisküljele viilatakse renn kontaktjalgade kõverdatud otste kinnitamiseks. Pärast kontaktjalgade kohaleasetamist alusesse ühendatakse see lambipesaga toruneedi abil (joon. 5.13, *e*).

Seejärel joodetakse aluse külgedelt väljaulatuvad kontaktöösid kontaktjalgadega ja lühendatakse vajaliku pikkuseni.

Kõrgsagedusblokkide pinged ühenduspistiku kontaktidel ja lampide elektroodidel on antud tabelis 5-2.

Kõrgsagedusblokkide pinged ühenduspistiku kontaktide ja lampide elektroodidel

Mõõtepunktid	Kõrgsagedusbloki tüüp				
	ПТК	ПТК-4	ПТК-5	ПТК-5/7, ПТК-3	ПТК-7
Ühenduspistik:					
6. kontakt — šassii	+250... ±5 V	+250... ±5 V	+150... ±3 V	+150... ±3 V	+150... ±3 V
7. kontakt — šassii	6,3... ±0,3 V	6,3... 0,3 V	6,3... ±0,3 V		6,3... ±0,3 V
4. kontakt — šassii	-1,5... ±0,1 V	-1,5... ±0,1 V	0 V	0 V	0 V
3. kontakt — 5. kontakt	—	—		+5... ±0,5 V	+5... ±0,5 V
Lampide elektroodid:					
6H14Π 3. kontakt — šassii	+185 V	+185 V	+145 V	+145 V	—
6H14Π 2. kontakt — šassii	+ 90 V	+ 90 V	+ 70 V	+ 70 V	
6H14Π 9. kontakt — šassii	+ 95 V	+ 95 V	+ 75 V	+ 75 V	
6H24Π 3. kontakt — šassii	—	—	—	—	+140 V
6H24Π 2. kontakt — šassii	—	—	—	—	+ 65 V
6H24Π 9. kontakt — šassii	—	—	—	—	+ 70 V
6Φ1Π 1. kontakt — šassii	+ 80 V	+ 45 V	+ 40 V	+ 40 V	+ 35 V
6Φ1Π 3. kontakt — šassii	+170 V	+170 V	+115 V	+115 V	+ 70 V
6Φ1Π 6. kontakt — šassii	+210 V	+210 V	+135 V	+135 V	+145 V
6Φ1Π 4. kontakt — šassii	6,3 V	6,3 V	6,3 V	6,3 V	6,3 V

Märkus: Mõõtmised on tehtud voltmeetriga, mille sisendtakistus on 5000 Ω/V

Ekraan helendab, puudub heli ja kujutis. Kui eespool kirjeldatud meetodi kohaselt avastati, et rike peitub kõrgsagedusblokkis, võivad esinevate rikete põhjused olla järgmised.

Blokis ПТП:

1) vigane lamp EL_1 või EL_2 (asendada järjekorras korrasolevate lampidega);

2) kondensaatoris 2 (C_8 , 120 pF) on lühis, mille tagajärel rikneb takisti R_9 (1 k Ω);

3) takisti 3 (R_{14} , 20 k Ω) on vigane, seda põhjustab sageli kondensaator C_{19} (10 pF);

4) takisti 4 (R_{15} , 20 k Ω) on vigane; see on sageli tingitud kondensaatori C_{25} (6800 pF) lühistumisest;

5) lahtisidestusfiltri kondensaator 5 (C_{27} , 6800 pF) on lühises.

Blokis ПTK:

1) vigane lamp EL_1 või EL_2 ;

2) on riknenud pingejaguri takisti 2 (R_3 , 150 k Ω , viimasel ajal 470 k Ω), kondensaatoris C_7 (1000 pF) on lühis;

3) kõrgsageduslambi 6H14П anoodringi takisti 3 (R_4 , 3,9 k Ω) on riknenud; tavaliselt põhjustab seda kondensaatori C_8 (180 pF) lühis;

4) takisti 4 (R_{12} , 5,1 k Ω) on vigane; põhjuseks on kondensaatori C_{16} (6800 pF) lühis;

üldine lahtisidestuskondensaator 5 on lühises;

takisti 6 (R_{10} , 11 k Ω) on läbi põlenud; põhjuseks on asjaolu, et takisti on asetatud polüvinüülkloriidtorusse, mis takistab soojuse eraldumist selle takisti pinnalt;

varivõretakisti 7 (R_7 , 43 k Ω) on riknenud; kondensaatoris C_{12} (1000 pF) on lühis.

Puudub kontrastsus, heli on nõrk. Esmajoones on võimalikud üksikosade alljärgnevad rikked.

Blokis ПТП:

1) lamp EL_1 või EL_2 on kaotanud osaliselt emissiooni;

2) lambi EL_1 võreringi lülitatud kondensaatori 6 (C_3 , 6800 pF) dielektriku takistus on vähenenud;

3) kondensaatori 2 (C_8 , 120 pF) dielektriku takistus on vähenenud, mistõttu takisti R_9 (1 k Ω) kuumeneb liigselt ja lambi anoodil esineb normaalsest madalam pinge;

4) lambi EL_2 anoodringis olev takisti R_{15} (20 k Ω) on riknenud kondensaatori C_{25} (6800 pF) või C_{24} (10 pF) lühistumise tagajärjel.

Blokis ПTK (joon. 5.7):

1) lamp EL_1 või EL_2 on kaotanud osaliselt emissiooni;

2) takistite R_2 , R_3 , R_4 või R_7 takistus on suurenenud;

3) kondensaatorite C_7 või C_{12} dielektriku isolatsioonitakistus on vähenenud;

4) bloki pistikus asetsevas poolis L_{63} on keerdudevaheline lühis või katkestus (pistik on valesti pistetud pistikupessa).

Ekraan helendab, kujutis ja heli kaovad perioodiliselt. Kui kujutise ja heli kadumine toimub kindlate ajavahe-
mike järel, tuleb vea põhjust otsida kõrgsagedusbloki lam-
pide võreahelast. Kõige sagedamini tekib niisugune rike
ostsillaatori lambi võreahela takisti (ПТП- R_{13} , 10 k Ω ,
ПТК- R_8 , 22 k Ω) katkemisel, mis põhjustab võnkumise
perioodilist katkemist.

Korrapäratut, juhuslikku kujutise ja heli kadumist või-
vad põhjustada defektsed lambid ja puudulikku kontakti
andvad pesad. Sama häiret võivad põhjustada kanalilüliti
mustunud kontaktid.

**Vastuvõtt on võimalik ainult ühel televisioonikanalil,
teisel puudub või on moonutatud.** Eelnevalt on vaja selgi-
tada, kas ei peitu viga antennis. Võib ilmned, et antenn,
mis hästi töötab ühel televisioonikanalil, hoopiski ei kõlba
teise jaoks.

Peapõhjusteks, mis rikuvad vastuvõttu ühel kanalitest,
võivad olla halvad kontaktid televisioonikanalite ümber-
lülitis.

Kanalilüliti korrasoleku kontrollimiseks on vaja see
seada nõutavale kanalile ja korduvalt pöörata nuppu
paremalt vasakule või kõigutada ülevalt alla. Kui vastu-
võtu puudumise põhjuseks on lüliti kontaktide mustumine
või nende surve vähenemine, siis võivad ilmuda ekraanil
kujutise sähvatused ja katkendlik heli. Oksüdeerunud,
nõrga survega või täiesti väljapaindunud kontakid suu-
rendavad võnkeringi sumbumist või tekitavad selles täie-
liku katkestuse.

Selleks et puhastada kõrgsagedusbloki kanalilüliti kon-
takte, tuleb blokk täielikult lahti võtta. Mustus kõrvalda-
takse kontaktidelt aviobensiini või piiritusega niisutatud
vatitopi abil.

Lüliti vedrukontaktide surve nõrgenemisel esinevad
needsamad vead mis kontaktide mustumiselgi. Pärast ben-
siiniga puhastamist tuleb vedrukontakte painutada nii, et
nende surve suureneks.

Puhastatud kontaktid kaetakse vaseliini või kondiõli

õhukese kihiga, mis kaitseb neid edaspidise kiire oksüdeerumise eest.

Kanalilülitis võib esineda ka puhtmehaanilisi vigu. Nii näiteks võib olla välja paindunud fiksaatori lehtvedru, mistõttu lüliti liikuvad kontaktid ei asetu kohakuti paigalseisvatega. Puudulikud jooted kanalite sisend- ja ostsillaatorpooli otste ja lüliti kontaktide vahel suurendavad võnkeringi sumbumust ning põhjustavad puudulikku vastusvõttu antud kanalil.

Kui televiisor ei tööta vajalikul kanalil ka korrasoleva antenniga ja korrasolevate kontaktide puhul, tuleb kontrollida ostsillaatori häälestust.

Seda saab teha 3 mm jämeduse ja 150 mm pikkuse isoleerainest kruvikeerajaga. Selle kruvikeerajaga tuleb bloki ПТП ja ПТК puhul kanalilüliti juures oleva augu kaudu ettevaatlikult pöörata ostsillaatori pooli vasksüdamikku vasakule või paremale, kuni ilmub kujutis. Südamikku võib pöörata ainult 1...2 ringi ulatuses, sest vastasel juhul võib südamik välja tulla või poolikeha sisse langeda. Sellisel juhul tuleb südamiku kohaleasetamiseks blokk lahti võtta.

Kujutisel ilmnevad helitaktis mustad horisontaaltriibud. Peale mikrofoniefekti ükskõik missuguse kujutisekanali lambi juures võib selle nähtuse põhjuseks kõrgsagedusblokkis olla ostsillaatori häälestuskondensaatori rootori vibratsioon või kogu bloki kinnituse halb amortisatsioon.

Kujutis on ülemäära kontrastne ja vastava reguleerimisnupuga ei saa seda vähendada. Põhilised vead on järgmised.

Blokis ПТП:

1) eelpinge vooluringis esinev kondensaator 7 (C_6 , 6800 pF) on lühises või selle dielektrik omab juhtivust;

2) kondensaator 8 (C_{26} , 120 pF) dielektrik on juhtiv.

Blokis ПТК:

eelpinge vooluringi kondensaatoris 10 (C_2 , 6800 pF) on lühis või on selle dielektrik juhtiv.

Kõrgsagedusbloki lampide või mõningate üksikosade asendamisel uutega võib muutuda ostsillaatorisagedus, mistõttu televiisor ei ole enam täpselt häälestatud vastuvõetava saatja sagedusele. Sellisel juhul ei ole heli ja kujutis koos või ilmuvad ekraanile taktis heliga tumedad horisontaaltriibud. Sellisel puhul tuleb häälestada vastava kanali ostsillaatori pooli südamikku ülalkirjeldatud viisil.

5.4. AUTOMAATNE SAGEDUSREGULAATOR

Televiisorites YHT-47/59 kasutatakse automaatset sagedusregulaatorit (ASR), mis täidab kaht ülesannet: 1) korrigeerib ostsillaatori sagedust ja 2) säilitab sageduse konstantsena ka sageduse iga võimaliku muutuse korral.

Automaatse sagedusregulaatori rikete puhul on kujutis ebaterve, samuti võib puududa kujutis või heli.

Automaatse sagedusregulaatori korrasoleku kontrollimise kõige lihtsamaks mooduseks on üleminek vastava ümberlülitil abil ostsillaatori sageduse käsitsi reguleerimisele. Kui seejuures saavutatakse normaalne kujutis ja heli, peitub rike ASR-i skeemis. Kui aga rike ei kõrvaldu, tuleb kontrollida, kas reguleerimispinge rakendub mahtuvusdioodile (varikap) D_5 (joon. 5.14). Selleks ühendatakse alalispinge-voltmeeter kõrgsagedusbloki ПTK-7 pistiku 3. ja 5. kontakti külge (joon. 5.11) ja potentsiomeetri R_9 liugkontakti (joon. 5.14) pöörates jälgitakse voltmeetri näitu. Normaalselt peab pinge muutuma 0 kuni 13 V piires. Kui normaalselt muutuva reguleerimispinge puhul pole võimalik saada kvaliteetset kujutist ega heli, või need hoopis puuduvad, peitub rike kõrgsagedusblokkis.

Automaatses sagedusregulaatoris võivad esineda järgmised iseloomulikud rikked:

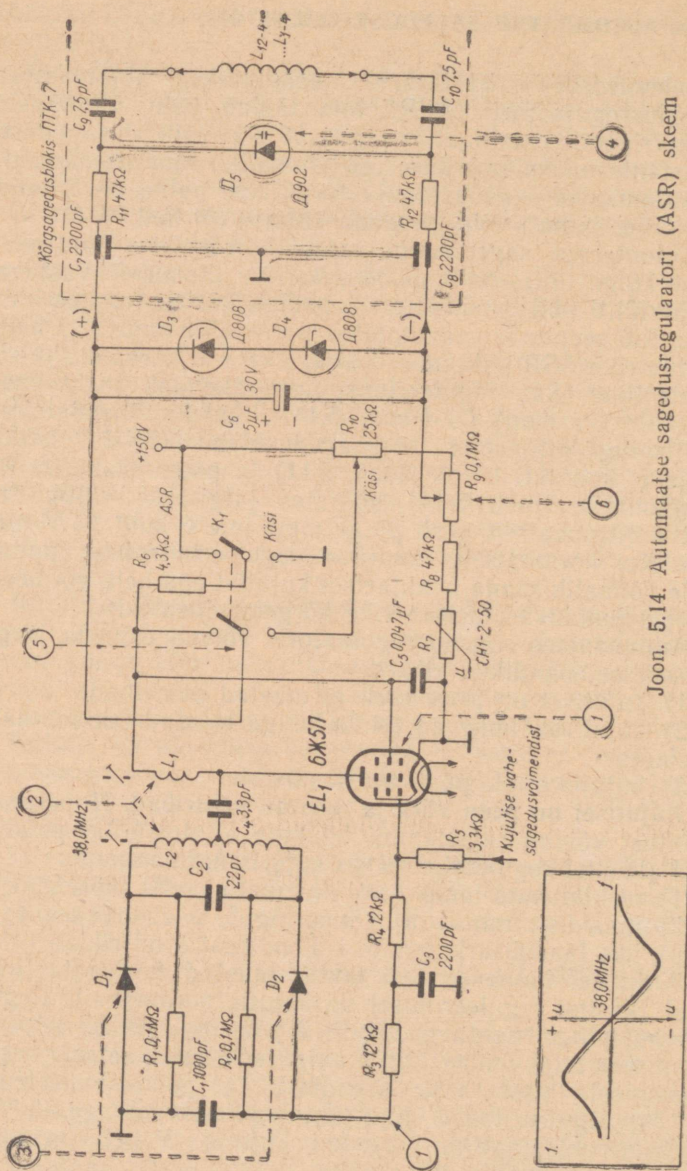
- 1) kujutisel on peen võrk ja mustad püstribad;
- 2) kujutisel ilmnevad taktis heliga mustad horisontaaltriibud;
- 3) kujutis ei ole püsiv vertikaalsihis.

Kujutisel on peen võrk ja mustad püstribad. Nimetatud nähtust võivad sagedamini tekitada allnimetatud puudused (käsitsi reguleerimisel on kujutis normaalne):

- 1) on riknenud lamp 1 või on rikutud selle töörežiim;
- 2) faasidiskriminaatori võnkeringide 2 ebahäälestus;
- 3) üks faasidiskriminaatori diodidest 3 on rikkis.

Kujutisel ilmnevad heli taktis mustad horisontaaltriibud (käsitsi reguleerimisel on kujutis normaalne). Reguleerimispinge mahtuvusdioodil 4 pole õige. Rikke kõrvaldamiseks tuleb ümberlülitil 5 paigutada automaatsele reguleerimisele vastavasse asendisse ja potentsiomeetriga 6 (R_9) reguleeritakse välja lähtereguleerimispinge (5 V). Reguleerimispinge on õige, kui kujutis ja heli on normaalne.

Kujutis ei ole püsiv vertikaalsihis (käsitsi reguleerimi-



Жоон. 5.14. Автомаатсе сәгедүсүрегулаатори (ASR) скеем

sel on kujutis normaalne). Rikke põhjused võivad olla järgmised (joon. 5.14):

- 1) faasidiskriminaatori võnkeringide 2 ebahäälestus;
- 2) lähtereguleerimispinge mahtuvusdiodil 4 pole õige (vajalik pinge 5 V).

5.5. KUJUTISE VAHESAGEDUSVÕIMENDI, DETEKTOR JA KUJUTISE LÖPPVÕIMENDI

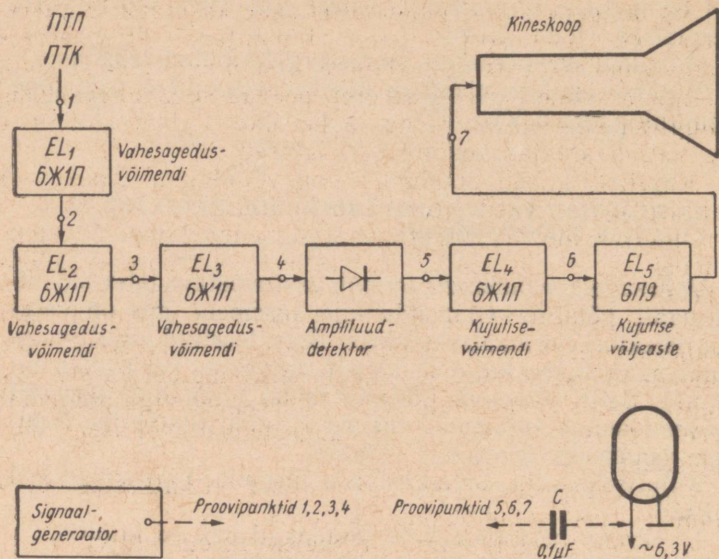
Vahesagedusvõimendis toimub vastuvõetava televisiooni-signaali põhiline võimendamine tasemeni, mis on vajalik detektori normaalseks tööks. Detekteeritud kujutisesignaali suunatakse kujutise lõppvõimendisse (videovõimendisse). Selle võimendi ülesandeks on nimetatud signaali võimendamine tasemeni, mis on vajalik kontrastse kujutise saamiseks televiisori ekraanil.

Kujutisekanalis võivad esineda järgmised iseloomulikud rikked:

- 1) ekraan helendab, kuid puuduvad heli ja kujutis;
- 2) kujutisel on võrk ja heledad püstribad;
- 3) kujutisel ilmnevad heli taktis mustad horisontaaltriibud;
- 4) kujutis on mitmekontuuriline;
- 5) kujutis on määrdunud;
- 6) kujutis on ebaterav;
- 7) kujutis on negatiivne;
- 8) kontrastsus on väike;
- 9) ekraan ei helenda.

Ekraan helendab, kuid puuduvad heli ja kujutis. Joonisel 5.15 on näidatud kujutisekanali lahterskeem ja proovipunktid katseahela ning signaalgeneraatori külgeühendamiseks.

Lõigul kineskoobist kuni detektori koormuseni saab kasutada katseahelat, mis koosneb 0,1- μ F kondensaatorist ja kahest isoleeritud juhtmest. Heleduse nupp seatakse asendisse, mispuhul kineskoobi ekraan nõrgalt helendab. Katseahela üks ots ühendatakse lambi maandamata küttekontakti külge ja teine ots esialgu kineskoobi tüürelektroodiga (katoodiga). Sealjuures peavad ekraanile ilmuma tumedad horisontaalribad. Edasi viiakse katseahela ots kineskoobi katoodilt üle järgmiste skeemi proovipunktide külge (punktid 6 ja 5 joonisel 5.15) kuni detektori koor-



Joon. 5.15. Kujutisekanali lahterskeem ja proovipunktid vigase astme leidmiseks

museni, millega peab kaasnema horisontaalribade intensiivsuse tõus ekraanil. Kui katseahela otsa ümberpaigutamisel ühelt punktilt teisele ribad kaovad, siis tuleb viga otsida nende punktide vahelises osas.

Signaali läbimist vahesagedusvõimendist ja kujutise-detektorist võib edukalt kontrollida signaalgeneraatori abil (saab kasutada käesolevas raamatus kirjeldatud taskugeneraatorit). Signaalgeneraator häälestatakse sagedusele, mis asetseb vahesagedusvõimendi läbilaskeribas, ja tema väljund ühendatakse esimese vahesageduslambi tüürvõre ja šassii vahele (proovipunkt 1). Kõikide vahesagedusvõimendi, samuti kujutisevõimendi astmete korrasolekul tekivad kineskoobi ekraanil tumedad ja heledad horisontaalribad. Ribade puudumisel ühendatakse signaalgeneraatori väljund esimeselt astmelt teisele ja edasi kuni punktini, mille puhul ekraanil tekivad triibud. Näiteks kui signaal läbis proovipunkti 3 ja ei läbinud punkti 2, näitab see, et aste lambiga EL_2 ei ole töökorras.

Signaalgeneraatori puudumisel saab kasutada kruvikeerajat või televiisori antenni. Puudutades kruvikeeraja teravikuga või antenni pistikuga (toaantenni puhul) kontrollitava astme lambi tüürvõret, peavad selle korrasolekul ilmneva ekraanil tumedad ja heledad horisontaaltriibud ja valjuhääldajas kostma praksatused.

Kujutise ja heli puudumisel on võimalikud üksikosade alljärgnevad rikked (joon. 5.16 ja 5.17).

1) on riknenud vahesagedusvõimendi lamp 1 (emisiooni kaotus, kütteniidi katkestus, elektroodidevaheline lühis);

2) lahtisidestustakistis 2 on katkestus; sel puhul jääb vahesagedusvõimendi lamp anood- ja varivõrepingeta; anood- ja varivõrepinge puudub neil lampidel ka siis, kui lahtisidestuskondensaator 3 on lühises; see viga põhjustab veel lahtisidestustakisti ülekuumenemist või isegi läbi põlemist;

3) vahesagedus-võnkeringi poolis 4 on katkestus või ta induktiivsus on tunduvalt muutunud;

4) sidestuskondensaatori 5 dielektrik on juhtiv;

5) diodis 6 on lühis või katkestus;

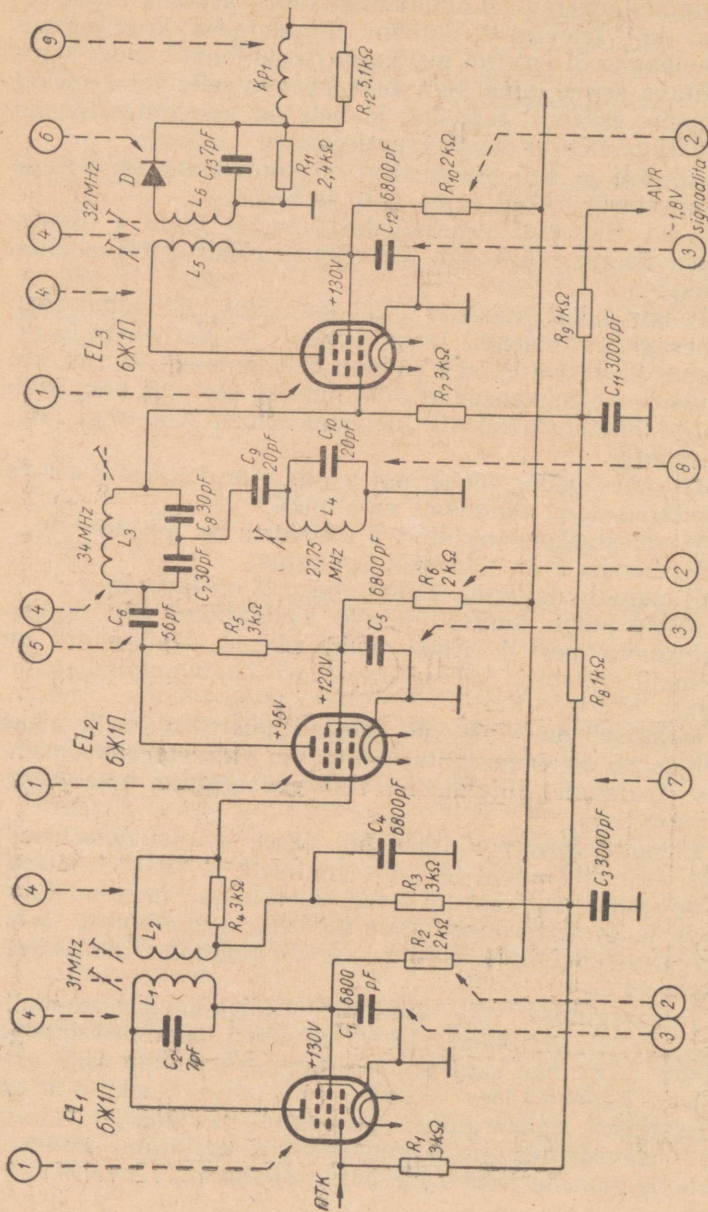
6) negatiivne pinge AVR-i ahelas 7 on liiga suur.

AVR-i pinge kontrollimiseks kasutatakse alalispinge-elektronvoltmeetrit. Kõiki muid rikkeid üksikosades on võimalik avastada kas avomeetri või huumlampindikaatoriga.

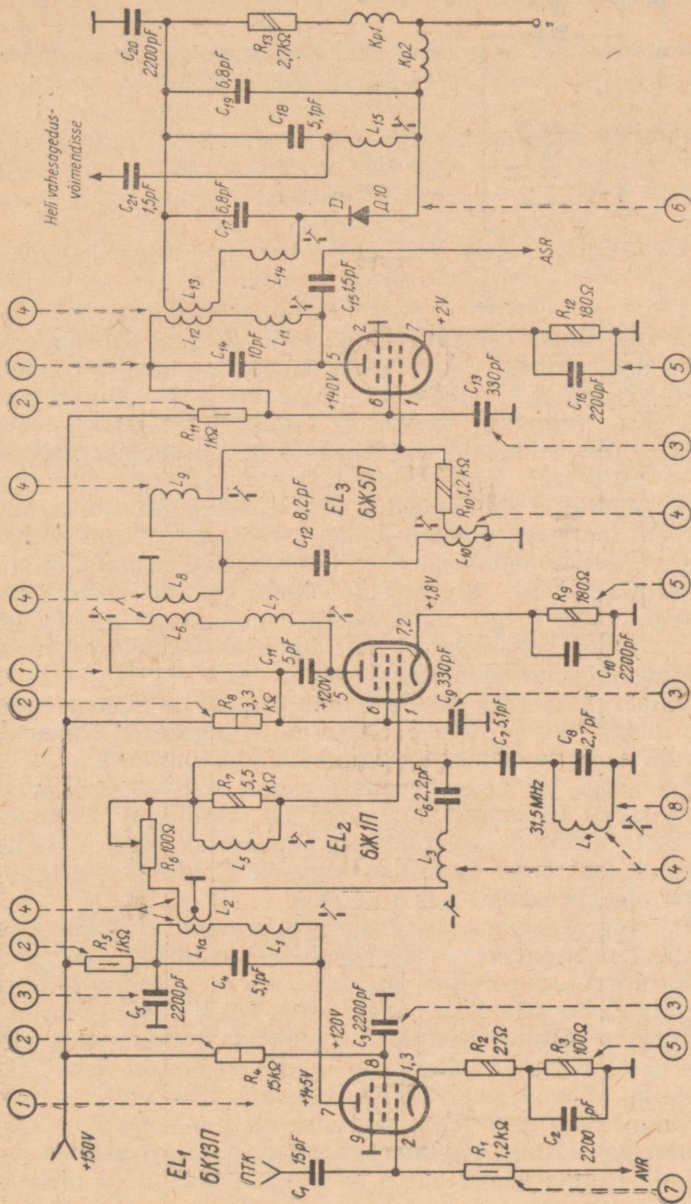
Kujutisel on võrk või heledad püstribad. Selle rikke põhjuseks on endaergutus kõrg- või vahesagedusvõimendis. Teatavatel tingimustel võib endaergutus luua negatiivkujutise.

Endaergutuse põhjuseks on sageli parasiitsidestused, mis tekivad lambi tüürvõre juhtmete ja ükskõik missuguse astme lambi anoodi vahel, toiteallikate, montaažijuhtmete ja samuti võnkeringide häälestuse muutumise tõttu, defektsete detailide tõttu ja vigade tagajärjel lahtisidestusahelates.

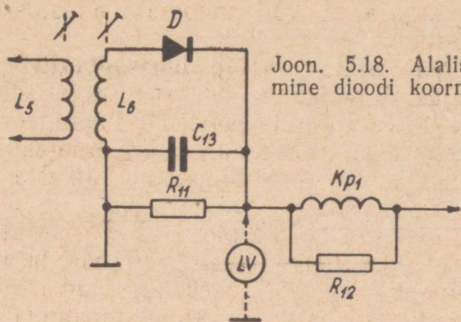
Endaergutuse võib avastada alalispinge-elektronvoltmeetri abil, mis ühendatakse detektori koormustakistiga (joon. 5.18). Kui kontrastsuse reguleerimisnupp asub äärmises parempoolses asendis, võib pinge detektori koormustakistil endaergutuse esinemisel ulatuda 50 voldini (ka televisioonisignaali puudumisel), kusjuures normaalsete tingimuste juures see harva ületab 1...2 volti.



Joon. 5.16. Kujutise vahesagedusvõimendi ja detektor



Joob. 5.17. Unifitseeritud televiisorite (YHT-47/59) kujutise vahesagedusvõimendi ja detektor.



Joon. 5.18. Alalispinge-voltmeetri ühendamine diodi koormustakistile

Endaergutuse esinemisel on vaja kõigepealt kontrollida, kas pinged lambi elektroodidel on õiged. Samuti tuleb veenduda sildavate kondensaatorite ühenduste korrasolekus (anoodil, varivõrel, katoodil). Mõnikord tekib endaergutus sildavate kondensaatorite sisemiste katkestuste tõttu või seoses nende mahtuvuse vähenemisega, mille tagajärjel lahtisidestustakisti osutub lülitatuks järjestikku lambi anoodvoolu vahelduvkomponendiga. Sellist liiki vigade avastamisel ühendatakse kondensaator mahtuvusega $0,01 \mu\text{F}$ järgemööda võimalikult lühikeste juhtmetega rööbiti iga lahtisidestuskondensaatoriga (joon. 5.19). Selle kondensaatori ühendamisel mittekorrasoleva kondensaatoriga endaergutus kaob.

Endaergutus võib tekkida samuti sidestuskondensaatorite dielektriku juhtivuse tõttu, mille tagajärjel väheneb negatiivne võre-eelpinge järgmise lambi tüürvõrel.

Kui kõrg- või vahesagedusvõimendi astmetes asendatakse rikkis üksikosad uutega, tuleb jälgida, et ühendusjuhtmete pikkus, maanduspunktide asetus ning takistite ja kondensaatorite elektrilised ning ka geomeetrilised suurused oleksid samad mis varem.

Vahesagedusvõimendi endaergutuse astme kindlakstegemiseks maandatakse vahesagedusvõimendi kõikide lampide tüürvõred 1000-pF kondensaatorite kaudu, millega kõrvaldatakse täielikult endaergutus (joon. 5.19). Seejärel lülitatakse kondensaatorid järgemööda lahti, alates viimasest astmest, ja jälgitakse kujutisedetektoriga koormustakistile ühendatud alalispinge-lampvoltmeetri näitu (joon. 5.18). Pinge järsk suurenemine kondensaatori kõrvaldamisel näitab, et endaergutus tekib selles astmes.

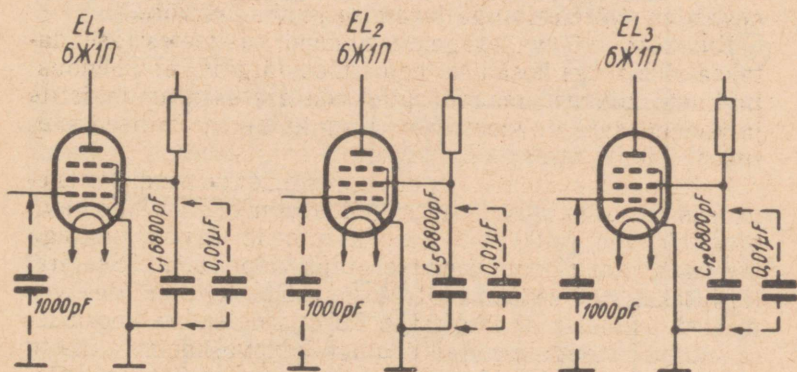
Endaergutus võib tekkida ka kõrgsagedusblokkis neutra-

liseerimise riknemise tagajärjel või anoodlahtisidestus-kondensaatori rikke tõttu.

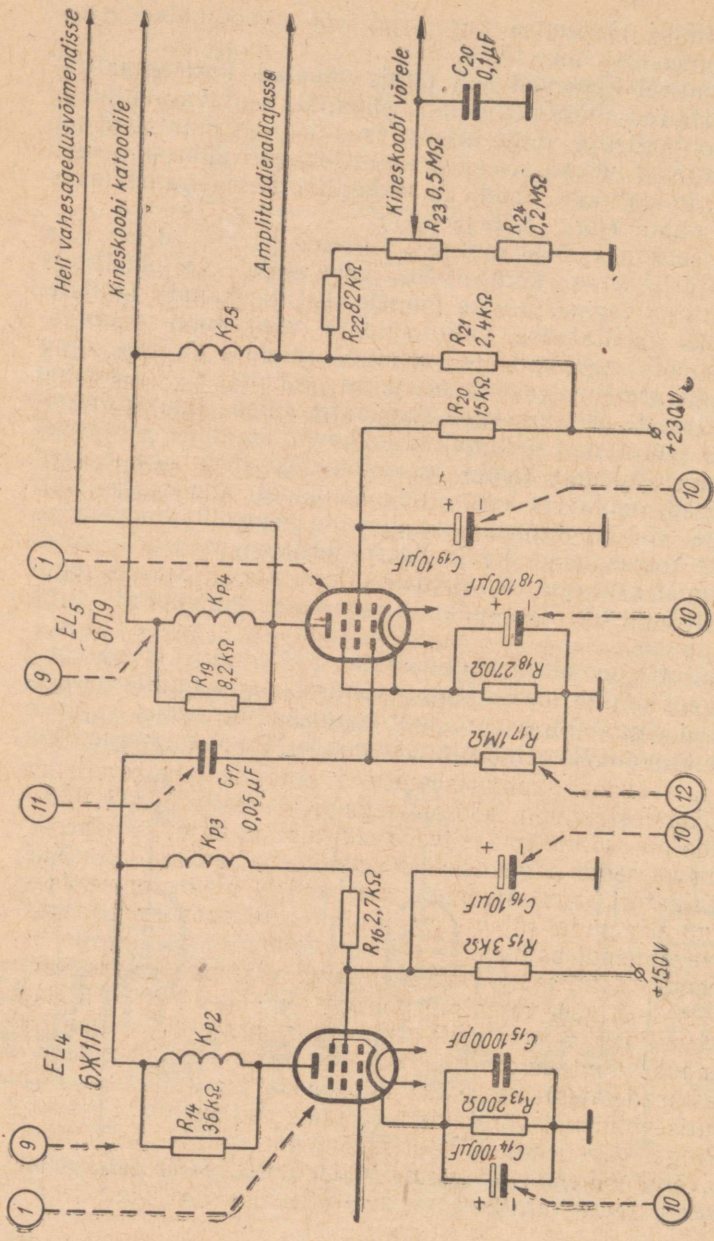
Kujutisel ilmnevad heli taktis mustad horisontaaltriidud. Häired, mida põhjustab helikanal, tekitavad kujutisel horisontaaltriipe, mille intensiivsus ja laius muutuvad heli taktis. Nad võivad siseneda kujutisekanali mikrofoniefekti tõttu, toiteallikate kaudu ja tõkkefiltri 8 ebaõige häälestamise puhul (joon. 5.16 ja 5.17).

Et selgitada, kust nimetatud häired pärinevad, on vaja esmajärjekorras kontrollida, kas esineb valjuhääldeaja akustiline tagasisidestus mõnele kujutisekanali lambile. Selleks lahutatakse valjuhääldeaja võnkepooli maandamata ots väljundtrafo sekundaarmähise küljest ning sekundaarmähisega ühendatakse rööbiti 2...4-oomine traattakisti. Helitugevuse regulaator tuleb jätta normaalseisu. Kui pärast seda häired lakkavad, on häire põhjuseks kujutisevõimendi lambi mikrofoniefekt. Kui aga häired püsivad, on tarvis kontrollida helikanali anoodtoite-, eel- pinge- või üldmiinusahelas olevate elektrolüüt-kondensaatorite korrasolekut. Peale elektrolüüt-kondensaatorite kontrollimist asutakse tõkkefiltri häälestamisele. Selleks reguleeritakse tõkkefiltri südamik asendisse, mille puhul häired puuduvad.

Kujutis on mitmekontuuriline. Põhikujutisest paremal valgete kontuuride tekkimise põhjuseks võivad olla peegeldunud signaalid, vastuvõtuantenni ebaõige asetus, kujutise vahesagedusvõimendi tunnusjoone kuju moonutamine riba-



Joon. 5.19. Kujutise vahesagedusvõimendi proovipunktid endaergutuse korral



Joon. 5.20. Kujutisevõimendi skeem

filtrite ebaõige häälestuse tagajärjel ja vead kujutise-detektoris ning kujutisevõimendis.

Kui mitmekontuurilisus tekib vahesagedusvõimendi sageduskarakteristiku kuju moonutumise tõttu, siis ostsillaatori häälestusnupu pööramisel kõrvalkontuuride vahekaugus muutub. Kui aga mitmekontuurilisus tekib kujutise-detektori ja kujutisevõimendi astmetes või peegeldunud signaalide tagajärjel, siis häälestusnupu pööramine kontuuride vahekaugusele mõju ei avalda.

Kujutisedetektoris või kujutisevõimendis põhjustavad sagedeli paljukontuurilisust korrigeerivaid paispoole sildavate takistite katkemine või nende takistuse suurenemine (joonisel 5.16 ja 5.20 on korrigeerivad paispoolid Kp_1 , Kp_2 , Kp_4 ning joonisel 5.21 Kp_5). Sildavate takistite korrasoleku kontrollimiseks lülitatakse neile järjekorras rööbiti 15... 30-k Ω takisti.

Kujutis on määrdunud. Nimetatud viga väljendub hallide ribade ilmumises kujutise mustadest objektidest paremal ja musta fooni ebaühtluses.

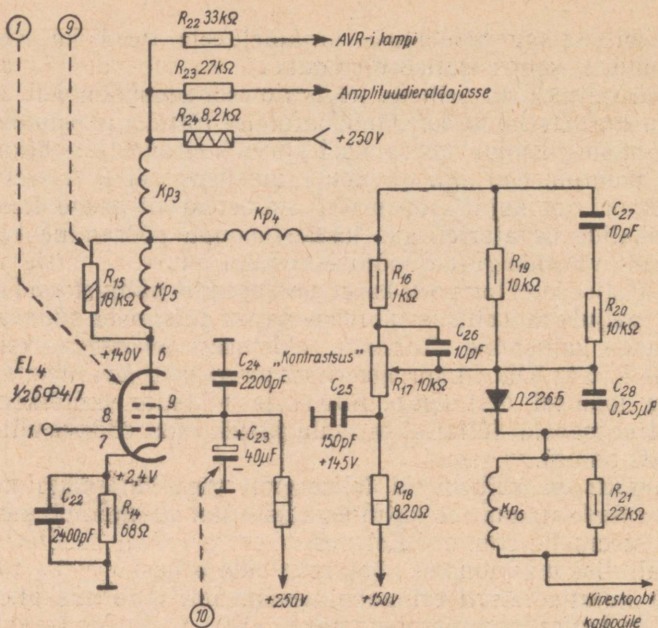
Kujutise määrdumise põhjuseks võib olla:

- 1) kujutisekanali vahesagedusvõimendi sageduskarakteristiku kuju moonutumine;
- 2) kujutisedetektori ja kujutisevõimendi defektsed üksikosad;
- 3) kujutisevõimendi lampide ebaõige töörežiim;
- 4) ülemäära tugev signaal televiisori sisendis;
- 5) kineskoobi katoodi ja kütteniidi vaheline lühis.

Vea asukohta saab orienteerivalt kindlaks teha ostsillaatori häälestusnupu pööramisega. Kui sealjuures hallide ribade pikkus või intensiivsus muutub, on kujutise vahesagedusvõimendi sageduskarakteristik ebaõige kujuga. Kui ostsillaatori häälestusnupu pööramine määrdumise iseloomu ei muuda, tuleb kontrollida kujutisedetektori ja kujutisevõimendi astmeid.

Nendes astmetes võivad nimetatud viga põhjustada katkestus korrigeerivates paispoolides 9 (joon. 5.20 ja 5.21), elektrolüüt-kondensaatorite 10 vananemine või puudulik ühendus montaažiga (katood-, varivõre- ja anoodlahtisidestusahelates), katkestus sidestuskondensaatorites 11 ja kujutisevõimendi võretakisti 12 takistuse suurenemine.

Pinge vähenemine kujutisevõimendi lambi anoodil ja varivõrel vähendavad astme võimendust. Selle tagajärjel mustad kohad kujutisel muutuvad heledaks, heledad kohad



Joon. 5.21. Unifitseeritud televiisorite (YHT-47/59) kujutisevõimendi skeem

aga tumenevad. Sellised moonutused võivad tekkida võreahela takisti takistuse suurenemisel, sidestuskondensatori dielektriku juhtivuse suurenemisel ja ülemäära suure amplituudiga signaali juhtimisel kujutisevõimendi lambi võrele. Viimasel juhul on vaja vastava nupuga kontrastsust vähendada.

Kujutis on ebarerav. Teravuse vähenemine võib olla tingitud järgmistest põhjustest:

- 1) kõrgsagedusvõimendi ja kujutise vahesagedusvõimendi sagedusarakteristiku kuju on moonutunud;
- 2) kineskoobi anoodpinge on vähenenud;
- 3) kujutisedetektoris ja kujutisevõimendis on defektseid üksikosi;
- 4) kineskoop on korrast ära.

Kõrgsagedusvõimendi ja kujutise vahesagedusvõimendi häälestuse õigsust saab kontrollida mõõteriistade abil.

Teravuse halvenemisele kaasneb sageli kujutise määrdumine. See viitab kujutisedetektoris ja kujutisevõimendis rikke-

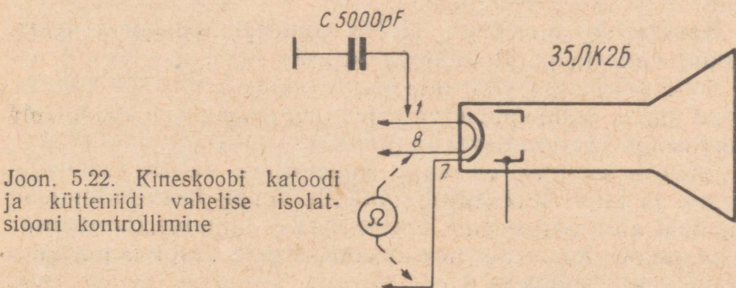
tele, millest sagedasemateks on korrigeerivate paispoolide katkemine, koormustakistite takistuse suurenemine ja kujutisevõimendi anoodahelas olevate elektrolüütcondenssaatorite mahtuvuse vähenemine. Korrigeerivate paispoolide katkemisel jäävad nende rööbitised takistid järjestikku anoodkoormusega, mis rikub korrektsiooni ja alandab lambi anoodpinget. Lahtisidestustakisteid sildavate elektrolüütcondenssaatorite katkestuse või mahtuvuse kaotuse tagajärjel (näit. C_{16} , C_{19} joonisel 5.20) suureneb ahela takistus vahelduvkomponendile. See põhjustab kontrastsuse suurenemist ja kujutise teravuse vähenemist. Neil juhtudel on tarvis kontrollida pinget lampide elektrodidel ja üksikosade korrasolekut kujutisedetektoris ja kujutisevõimendis.

Teravuse halvenemist põhjustab sageli vigane kineskoop, mille katood ja kütteniit on lühises või on nendevaheline isolatsioon halvenenud.

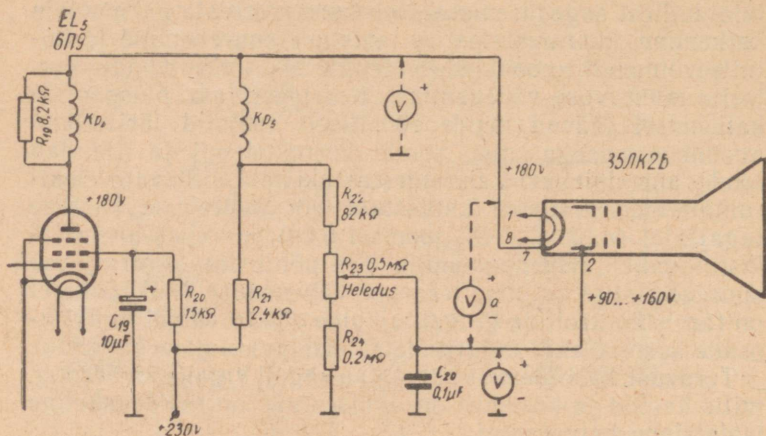
Kineskoobi katoodi ja kütteniidi vahelist isolatsiooni kontrollitakse kas oommeetriga või huumlampindikaatoriga otse selle soklilt (s. t. ilma pesata). Kui mõõteriist näitab lühise puudumist, kontrollitakse kineskoopi ka töölerakendatud televiisori puhul (joon. 5.22). Selleks ühendatakse kineskoobi küttekontakt 5000-pF kondenssaatori kaudu šassiiga. Osutub moonutuste põhjuseks katoodi ja kütteniidi vaheline lühis või vähene takistus nende vahel, siis sellisel juhul väheneb teravus veelgi kuni tumedate ja heledate horisontaaltriipude tekkimiseni. Samuti nõrgeneb sellisel juhul heli. Korras kineskoobi kütte ühendamise šassiiga kondenssaatori kaudu ei mõjuta kujutise kvaliteeti.

Enne eelnimetatud kontrollimisi tuleb veenduda, et ionipüüdja oleks kineskoobi kaelal õiges asendis.

Kujutis on negatiivne. Negatiivne kujutis võib esineda juhul, kui üks kujutisevõimendi astmeist ei tööta ja signaal



Joon. 5.22. Kineskoobi katoodi ja kütteniidi vahelise isolatsiooni kontrollimine



Joon. 5.23. Voltmeetri rakenduspunktid kineskoobi katoodi ja juht-elektroodi vahelise pinge mõõtmiseks

läheb läbi selle lambi siseelektroodide-vahelise mahtuvuse kaudu. Sel juhul jääb üks faasipööramine ära ja kineskoobi katoodile satub negatiivse polaarsuse asemel positiivse polaarsusega kujutisesignaali.

Negatiivse kujutise võivad põhjustada järgmised vead (joon. 5.20 ja 5.21):

- 1) lamp EL_4 on defektne;
- 2) korrigeerivas paispoolis Kp_2 või Kp_3 on katkestus;
- 3) lahtisidestusfiltri takistis R_{15} ($3 \text{ k}\Omega$) või anoodkoormustakistis R_{16} ($2,7 \text{ k}\Omega$) on katkestus;
- 4) lambipesas EL_4 on puudulik kontakt;
- 5) kineskoobi emissioonivõime on tunduvalt vähenenud.

Kontrastsus on väike. Halva kontrastsuse korral tekib tuhm, väheste pooltoonidega kujutis.

Selle põhjuseks võib olla kujutisekanali ükskõik missuguse astme võimenduse vähenemine, AVR-i ahelate mittekorrasolek ja samuti vead antennis ja selle toitejuhtmes.

Esmajärjekorras on vaja kontrollida vahesagedusvõimendi ja kujutisevõimendi lampide korrasolekut asendusmeetodi abil. Järgnevalt kontrollitakse lampide töörežiimi, s. o. anood-, varivõre- ja tüürvõrepingete vastavust tehase poolt antud andmeile.

Puudulikku kontrastsust põhjustavad sageli kujutisevõimendi mahtuvuse kaotanud katoodi- ja varivõre elektro-lütkondensaatorid.

Kujutisedetektori pooljuhtdiodi päri- ja tõkkejuhtivuse väike suhe võib samuti põhjustada kontrastsuse vähenemist.

Ekraan ei helenda. Ekraan helendab ainult siis, kui ühendatakse kineskoobi tüürelektrood katoodiga.

Esmajoones on võimalikud üksikosade alljärgnevad rikked (joon. 5.23):

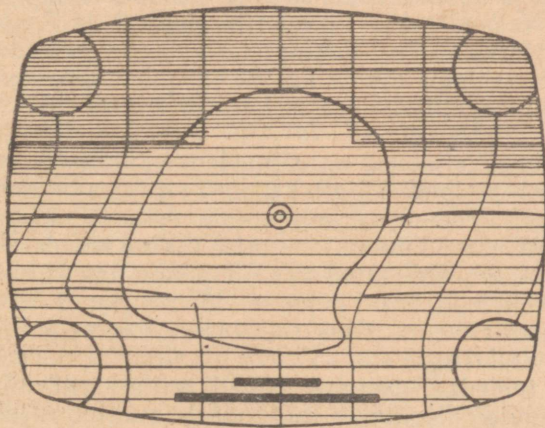
1) kujutisevõimendi väljundastme lamp EL_5 ($6\Pi9$) on rikkis (kütteniit on katkenud või lamp on kaotanud emissiooni);

2) esineb katkestus korrigeerivates paispoolides Kp_4 või Kp_5 ;

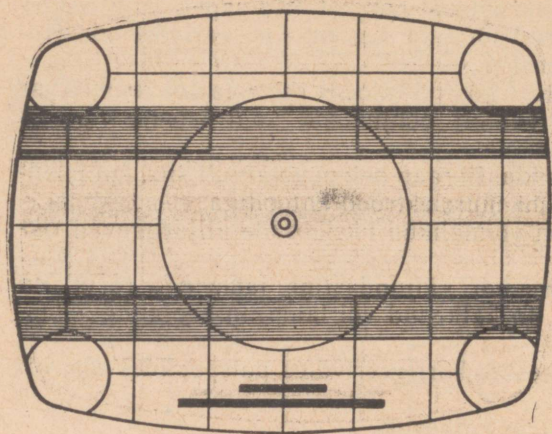
3) takistis R_{22} on katkestus;

4) kondensaatoris C_{20} on lühis.

Heleduse nupu pööramisega muudetakse kineskoobi tüürelektroodile rakendatava eelpinge suurust, mis vähendab või suurendab kineskoobi katoodilt selle ekraanile liikuvate elektronide arvu. Juhul kui kujutisevõimendi väljundastme lamp ei tööta, ei esine anoodvoolu tarbimist, mille tagajärjel kineskoobi tüürelektroodi negatiivne pinge katoodi suhtes muutub niivõrd kõrgeks, et vastava regu-



Joon. 5.24. Kujutise püstjooned on kõverdunud siinusjoone-kujuliseks, millel on üks vónkeperiood. Kujutise ülaosa on tume, alaosa hele



Joon. 5.25. Rastril on tumedad horisontaalribad, mille asend pildisageduse reguleerimisnupu keeramisel muutub

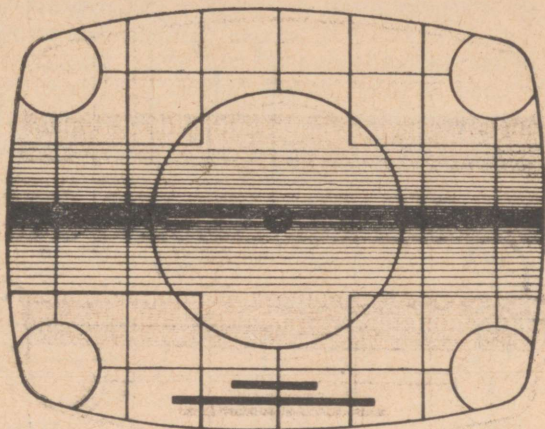
leerimisnupuga ei ole võimalik seda vähendada vajaliku tasemeni — ekraan ei helenda.

Et kontrollida heledusregulaatori normaalset tööd, on joonisel 5.23 toodud voltmeetri rakenduspunktid kineskoobi tüürelektroodi ja katoodi vahelise pinge mõõtmiseks.

Voltmeeter rakendatakse kineskoobi pesa 2. ja 7. kontakti külge. Normaalsetes töötingimustes peab helendusregulaator võimaldama muuta käesoleval juhul kineskoobi tüürelektroodil negatiivset pinget katoodi suhtes 20...90 voldi võrra.

Kujutise vertikaaljooned on siinusjoone-kujulised, millel on üks võnkeperiood. Kujutise ülaosa on tume, alumine hele (joon. 5.24). Televiisori toitejuhtme pistiku ümberpaigutamisel pistikupesas muutub kujutise ülaosa heledaks ja alumine tumedaks. Nimetatud vea põhjustab kas kujutise vahesagedusvõimendi või kujutise lõppvõimendi lambi kütte ja katoodi vaheline lühis (kuilambi võre eelpingestatakse katoodtakistiga).

Rastril on tumedad horisontaalribad, mille asend pildisageduse reguleerimisnupu keeramisel muutub (joon. 5.25). Kujutisevõimendi lampidest omab üks kütte ja katoodi vahelist lühist või on nende isolatsioon halvenenud.



Joon. 5.26. Kujutise ülemine ja alumine osa on hele, keskosa — tume

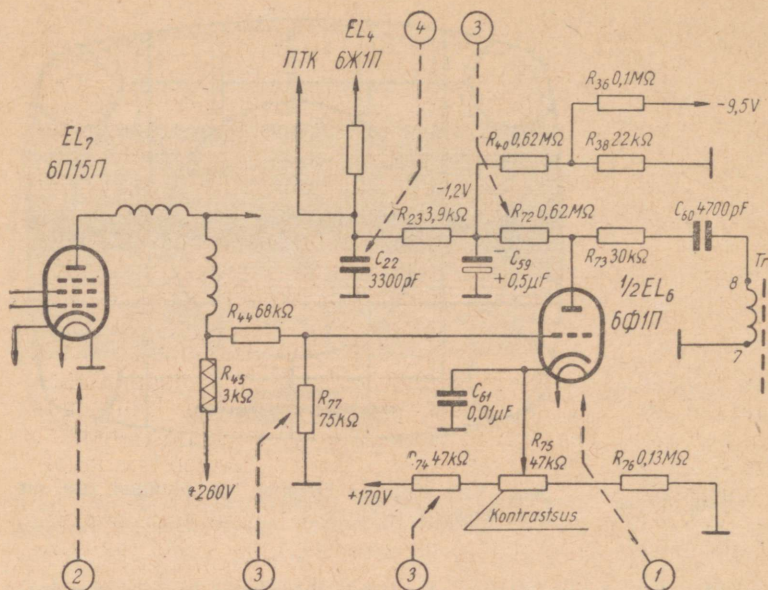
Vea kiireks avastamiseks tuleb lühistada järjekorras kujutise vahesagedusvõimendi ja kujutisevõimendi lampide katoodtakistid. Tumedate ja heledate triipude kadumine ekraanil ongi vigase lambi tunnuseks.

Kujutise ülemine ja alumine osa on hele, keskosa tume (joon. 5.26). Vea põhjuseks võib olla kujutisevõimendi lambi kütte ja katoodi vaheline halb isolatsioon või lühis.

5.6. AUTOMAATNE VÕIMENDUSREGULAATOR

Selleks et kineskoopi ja sünkroniseerimiskanalisse satuva televisioonisignaali tase jääks sõltumatuks vastuvõetava signaali väljatugevuse muutumisest, kasutatakse televiisorites automaatset võimendusregulaatorit (AVR). Selle lülituse poolt tekitatav negatiivne reguleerimispinge antakse eelpingena vahesagedus- ja kõrgsagedusvõimendi esimeste lampide tüürvõrele, mis seega reguleerib automaatselt võimendi võimendust.

Peale AVR-i on televiisoris veel tundlikkuse käsiregulaator, mida harilikult nimetatakse kontrastsuse regulaatoriks, sest selle abil reguleeritakse jälgitava kujutise kontrastsust.



Joon. 5.27. Automaatse võimendusregulaatori skeem («Neman», «Voro-
než»)

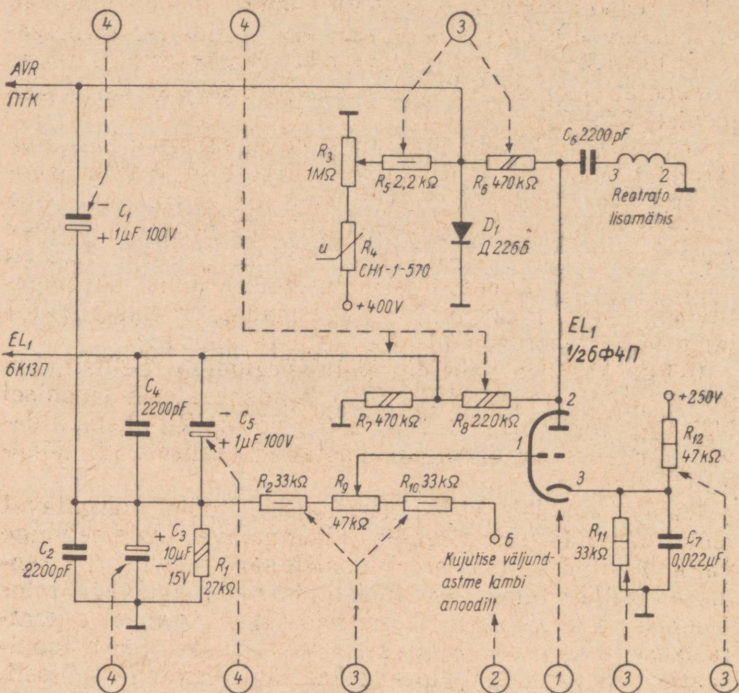
AVR-i tõttu võivad esineda järgmised iseloomulikud rik-
ked:

- 1) kontrastsus on väike;
- 2) kujutis on ülemäära kontrastne;
- 3) heliga kaasneb vahelduvvoolu võrgumüra.

Kontrastsus on väike. Nõrga kontrastsuse korral võivad
esineda järgmised vead (joon. 5.27 ... 5.29):

- 1) on riknenud lamp 1 või on rikitud tema töörežiim;
- 2) on riknenud lamp 2 või on rikitud tema töörežiim;
- 3) üks pingejaguri takistitest 3 on rikkis või ta takistus
on suurenenud;
- 4) kujutise vahesagedusvõimendis on tekkinud endaer-
gutus.

AVR-i rikkeid avastatakse tavaliselt negatiivse eelpinge
mõõtmisega kujutisedetektori koormustakistil ja AVR-i ahe-
las. Nendeks mõõtmisteks tuleb kasutada elektronvoltmeet-
rit, sest AVR-i ahel on koostatud kõrgeoomilistest takisti-
test. Mõõta tuleb siis, kui ekraanil on kujutis.



Joon. 5.29. Unifitseeritud televiisorite (YHT-47/59) automaatse võimendusregulaatori skeem

leb asendada kondensaatorid C_{59} (joon. 5.27), C_1 , C_3 või C_5 (joon. 5.29) korrasolevatega.

Kujutis on ülemäära kontrastne (tugeva signaali puhul puudub raster). Nimetatud nähtust võivad sagedamini tekitada allnimetatud puudused:

- 1) lamp *I* on defektne või on ta töörežiim rikutud;
- 2) kujutisesignaali ei jõua lambi *I* tüürvõrele või katoodile (sõltuvalt kasutatavast lülitusest);
- 3) reaaloetusimpulsid ei satu lambi *I* anoodile või ei ühti ajaliselt sünkroniseerimisimpulssidega, mis on tingitud sünkroniseerimiskanali rikkest;
- 4) AVR-i silumisfiltri, lahtisidestuse, lähte-eelpinge kondensaatorid või takistid pole korras.

Kui realaotusimpulsid on AVR-i lambi anoodil madalad või puuduvad hoopis, siis on vaja kontrollida reatrafo vastavat lisamähist ning ühendavate kondensaatorite ja takistite ahelat (joonisel 5.27 C_{60} ja R_{73} , joonisel 5.28 C_{81} ja C_{82} , joonisel 5.29 C_6).

Vea asukohta kiireks määramiseks on soovitatav kasutada järgmist moodust. AVR-i lambi tüürvõre ja katoode ühendatakse omavahel kokku. Kui lamp on korras ja tema anoodile antakse realaotusimpulsid, siis negatiivne pinge AVR-i ahelas on üle $-10 \dots -15$ voldi (joonisel 5.28 on näidatud lampvoltmeetri rakenduspunkt). Juhul kui negatiivne pinge ei muutu või on liiga madal, on rikkis AVR-i lamp või realaotusimpulsid ei satu ta anoodile.

Heliga kaasneb vahelduvvoolu-võrgumüra. Sellist viga võivad põhjustada AVR-i filtri kondensaatorid (joonisel 5.27 C_{59} , joonisel 5.29 C_1 , C_3 ja C_5) või AVR-i ahela sildavad kondensaatorid, mis on kaotanud osaliselt või täielikult mahtuvuse.

Lõpuks avaldab AVR-i normaalsele tööle märgatavat mõju lampide tüürvõrele rakendatava lähte-eelpinge valik. Kohtades, kus televisioonisignaal televiisori sisendis on küllalt tugev, asetatakse lähte-eelpinge regulaator (joonisel 5.28 R_{74}) asendisse, mis tagab normaalse kontrastsusega kujutise. Kohtades, mis asuvad televisioonisatjast kaugemal, reguleeritakse lähte-eelpinge selliselt, et saavutatakse parim suhe kasuliku signaali ja häirete vahel. Lähte-eelpinge ebaõige reguleerimine võib põhjustada ridade «rebenemise» rastri ülemises osas.

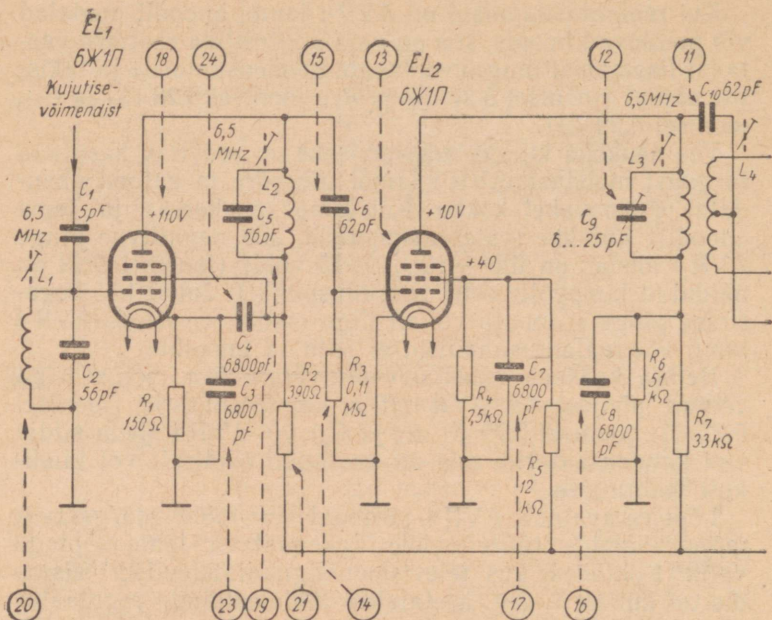
5.7. HELIKANAL

Helikanal (joon. 5.30) koosneb heli vahesagedusvõimendist (lamp EL_1), piirajast (EL_2) koos diskriminaatoritüüpi sagedusdetektoriga, madalsagedusvõimendist (lamp EL_3) ja valjuhääldajast. Televiisorite YHT47/59 helikanalis on kaheastmeline vahesagedusvõimendi, suhtedetektor ja madalsagedusvõimendi.

Helikanali astmetes esinevad rikked võivad avalduda järgmiselt:

- | | |
|------------------|------------------------|
| 1) heli puudub; | 3) heli on moonutatud; |
| 2) heli on nõrk; | 4) heli on põrisev. |

Heli puudub. Heli puudumist normaalse kujutise juures

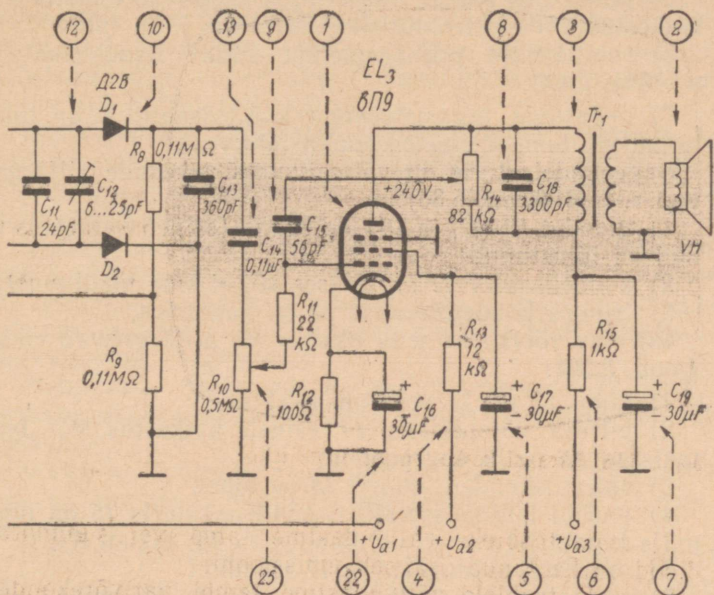


Joon. 5.30. Helikanali skeem

võib põhjustada rike madalsagedusvõimendis, sagedusdetektoris, piirajas ja vahesagedusvõimendis. Et selgitada, kas rike peitub madalsagedusvõimendis või eelnevates astmetes, tuleb helitugevuse regulaatori nupp pöörata maksimaalsele helitugevusele vastavasse asendisse ja puudutada pintsetiga lambi EL_3 tüürvõret. Korras madalsagedusvõimendi korral kostab valjuhääldajast undamine. Samal eesmärgil võib ühendada 0,05...0,1- μF kondensaatori ühe otsa lambipesa maandamata küttekontakti külge ja teisega puudutada madalsagedusvõimendi lambi tüürvõret või helipea klemme (kui need on olemas). Korras astme puhul peab valjuhääldajast kostma 50-Hz võrgumüra. Selle puudumine on tunnuseks, et madalsagedusvõimendi või valjuhääldaja ei tööta.

Kui rike peitub madalsagedusvõimendis, võivad esinevate rikete põhjused olla järgmised (joon. 5.30):

1) väljundastme lamp I on rikkis; lambi vead tehakse



kindlaks kas vastava lambi asendamise teel samatüübilise korrasoleva lambi või selle anoodpinge ja -voolu ning varivõrepinge mõõtmisega;

2) valjuhääldeaja võnkepooli 2 mähises on katkestus või selle painduvad juhtmed on katkenud; valjuhääldeaja võnkepooli korrasolekut on võimalik kontrollida oommeetri abil, kusjuures joodetakse lahti võnkepoolist sobitustrafa külge tulev üks ühendusjuhe ning oommeeter ühendatakse võnkepooliga; kui võnkepool on terve, näitab oommeeter selle takistust, vastasel korral aga katkestust;

3) sobitustrafa 3 primaarmähis on lühistunud või katkenud; sobitustrafa primaarmähise lühist on võimalik avastada oommeetri abil, mis ühendatakse nimetatud mähisega rööbiti; korrasoleva mähise takistus on tavaliselt 200... 400 Ω;

4) Lambi EL_3 varivõretakistis 4 on katkestus või varivõre kondensaatoris 5 on lühis;

5) lambi EL_3 anoodi vooluringis asetsevas takistis 6 on katkestus või elektrolüüt-kondensaatoris 7 on lühis;

6) sobitustrafo primaarmähist sildav kondensaator 8 on lühistunud;

7) negatiivse tagasisidestuse kondensaator 9 on lühistunud või tema dielektrik omab juhtivust.

Sagedusdetektoris on võimalikud üksikosade alljärgnevad rikked (joon. 5.30):

1) diodid 10 (D_1 ja D_2) on rikkis (esineb katkestus või nad on lühistunud);

2) kondensaator 11 on lühises või ei oma mahtuvust;

3) trimmerkondensaatoris 12 on katkestus;

Piirajas võivad esineda üksikosade alljärgnevad rikked (joon. 5.30):

1) lamp 13 või ta pesa on defektne;

2) piiraja võretakistis 14 esineb katkestus või tema takistus on palju suurenenud;

3) sidestuskondensaatoris 15 on lühis;

4) anoodi lahtisidestusfiltri kondensaatoris 16 on lühis, mille tagajärjel rikneb või kuumeneb üle takisti R_7 ;

5) varivõrekondensaatoris 17 on lühis.

Vahesagedusvõimendis võivad esineda järgmised vead (joon. 5.30):

1) vahesagedusvõimendi lamp 18 on rikkis (kütteniit on katkenud või lamp kaotanud emissiooni);

2) vahesagedusvõnkeringi poolis 19 või 20 on katkestus;

3) lahtisidestustakistis 21 esineb katkestus (kondensaator C_4 on lühistunud).

Heli on nõrk. Nõrka heli võivad põhjustada rikked madalsagedusvõimendis, sagedusdetektoris, piirajas ja vahesagedusvõimendis.

Esmajärjekorras tuleb kontrollida madalsagedusvõimendi korrasolekut. Selleks pööratakse helitugevuse nupp maksimaalsele helitugevusele vastavasse asendisse ja puudutatakse pintsetiga potentsiomeetri keskmist kontakti. Sealjuures peab valjuhääldajast kostma undamine. Eriti tugev on see juhul, kui madalsagedusvõimendi on kaheastmeline. Kui helitugevus ei ole küllaldane, tuleb järgnevalt kontrollida väljundastme lampi 1, tema töörežiimi, sobitustrafo primaarmähise takistust ja valjuhääldaja võnkepooli. Sobitustrafo 3 primaarmähises võib

esineda kas sektsioonidevaheline või keerdudevaheline lühis. Vea avastamiseks saab kasutada oommeetrit, mis ühendatakse rööbiti trafo primaarmähisega. Saadud mõõtetulemust võrreldakse tehase poolt primaarmähise kohta antud takistuse suurusega.

Lühiskeerdude kindlakstegemiseks võib kasutada ka asendusmeetodit, mispuhul kahtlustatava trafo asemele ühendatakse samatüübiline korras sobitu trafo. Seejärel kontrollitakse helitugevust.

Esineb juhtumeid, mispuhul on katkenud osa võnkepoolist 2 väljuva painduva juhtme kiududest, eriti membraanil asuvate jootekohtade lähedal. Selle tagajärjel suureneb juhtme takistus, mis põhjustab voolu ja koos sellega ka helitugevuse nõrgenemist.

Mahtuvuse kaotanud katoodkondensaator 22 kutsub esile negatiivse tagasisidestuse ja koos sellega ka heli nõrgenemise.

Nõrka heli põhjustavad sagedusdetektoris pooljuhtdiodid 10, kui nende vastu- ja pärijuhtivuste suhe on vähenenud.

Piirajas ja vahesagedusvõimendis proovitakse nõrga heli korral lampe, nende töörežiimi ja võnkeringide korrasolekut.

Kineskoop, mille katood ja kütteniit on omavahel lühises (kujutis ekraanil on ebaterav), võib samuti põhjustada nõrka heli. Vea avastamiseks eraldatakse kineskoobilt selle pesa. Kui heli seejuures tugevnes, peitub viga kineskoobis.

Heli on moonutatud. Kui heli on klirisev, on põhjuseks rikkis valjuhääldaja, mille membraanis on pragusid, murdumisi või on ta kere küljest lahti. Seetõttu ei asu ka võnkepool täpselt õhupilu keskel ja hõõrdub vastu magnetsüsteemi seina. Mustunud õhupilu, eriti kui sinna on sattunud rauapuru, on sageli moonutuste põhjustajaks. Klirinat võivad tekitada võnkepooli painduvad juhtmed, mis oma keskosas puutuvad kokku membraaniga. Samuti võib moonutuste põhjustajaks olla võnkepooli lahtine või murdunud tsentreerija. Moonutusi esineb ka sel juhul, kui võnkepooli mähise keerud on lahtised või pool ise on membraani küljest osaliselt lahti. Kui nimetatud rikkeid pole silmaga märgata, siis on vea kindlakstegemiseks soovitatav kontrollitav valjuhääldaja asendada prooviks korrasoleva valjuhääldajaga.

Moonutuste põhjustajaks võib olla rikkis raadiolamp 1. Katoodtakisti šuntkondensaatori 22 dielektriku takistuse vähenemine kondensaatori vananemise tõttu põhjustab võimsusvõimendi lambi eelpinge langust, tööpunkti nihkumist ja sellest tingitud moonutusi.

Rikkis negatiivse tagasisidestuse kondensaator 9, mille dielektrik on suuremal või vähemal määral voolu juhtiv, kutsub samuti esile heli moonutusi.

Kui moonutatud heliga kaasneb vile või kujutisel on võrk, võib põhjuseks olla vahesagedusastme endaergutus. Endaergutuse kõrvaldamiseks on tarvis proovida lambi EL_1 anoodi lahtisidestuskondensaatori 24 ja katoodtakistit sildava kondensaatori 23 korrasolekut. Selleks ühendatakse nimetatud kondensaatoritega rööbiti töökorras olev kondensaator. Kui nüüd kujutiselt kaob võrk ja heli muutub normaalseks, ongi viga avastatud.

Katkelise ja hüppelise helitugevuse põhjustajaks on rikkis helitugevusregulaator (potentsiomeeter) 25. Sellist potentsiomeetrit on võimalik korrastada. Selleks tuleb eraldada kate, puhastada takistusrõngas aviobensiiniga ja katta seejärel vaseliinõli kihiga.

Heli on põrisev (50 Hz). Vea kindlakstegemiseks eraldatakse televiisorist antenn või lülitatakse televiisor mittetöötavale kanalile. Kui võrgumüra kostab edasi, on viga madalpingealaldi filtris.

Juhul kui väljalülitatud antenni puhul pörin kaob, võivad rikke põhjused olla järgmised:

1) televiisorisse sisenev signaal on liiga tugev (sel juhul on soovitav antenn ühendada televiisoriga pingejaguri kaudu);

2) kujutisevõimendi astmed on üle koormatud, tingituna lampide emissiooni osalisest kaotusest või nende ebaõigest töörežiimist;

3) sagedusdetektori nullpunkt on ära nihkunud pooljuhtdiodide ebaühtlaste parameetrite tõttu.

Kui sagedusdetektori üksikosad on korras ja signaali tugevus normaalne, võib põriseva heli põhjuseks olla sagedusdetektori vönkeringide ebahäälestus. Nende vönkerin-gide häälestuse kontrollimiseks tuleb ostsillaatori häälestusnupp pöörata asendisse, mispuhul kujutis on kõige teravam. Isoleermaterjalist (fiibrist, getinaksist, eboniidist) valmistatud kruvikeerajaga tuleb algul pöörata aeglaselt pooli L_4 südamikku (näiteks televiisoris «Rubin-102») või

trimmerit C_{12} (näiteks televiisoris «Rekord»), kuni saavutatakse pöörinata heli, seejärel aga häälestada võnkering L_3C_9 maksimaalsele helitugevusele.

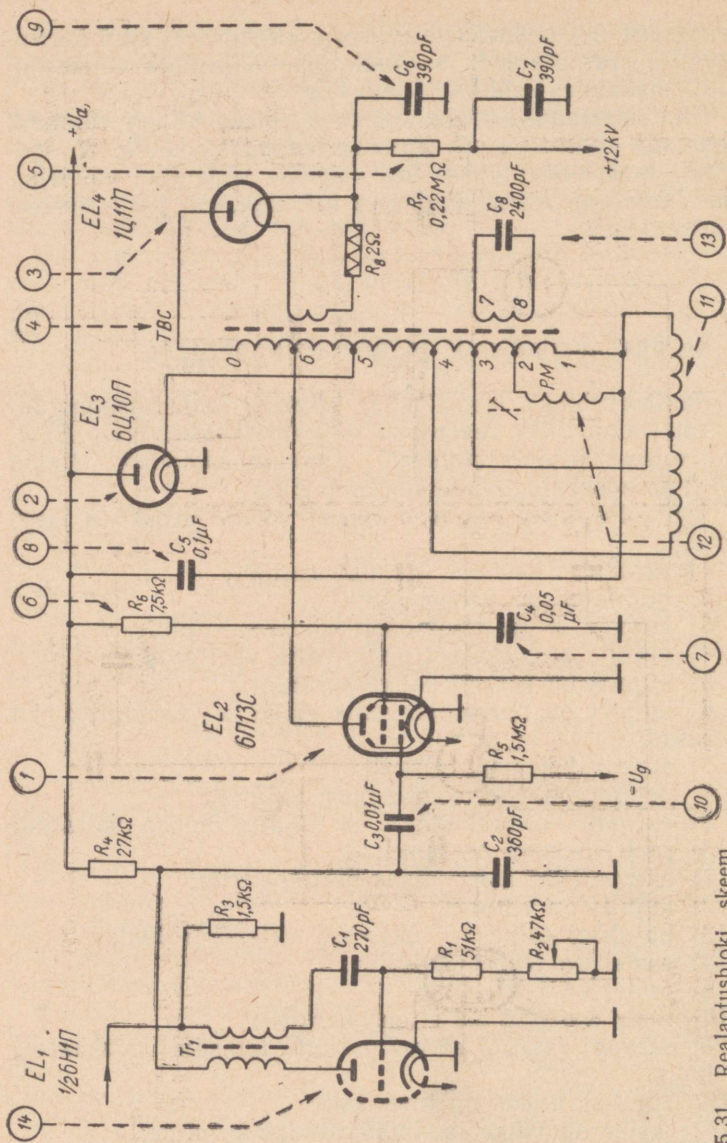
Et häälestamise ebaõnnestumisel oleks hiljem võimalik taastada südamikku või trimmeri endist asukohta, on soovitatav enne häälestamist ära märkida südamikku või trimmeri esialgne asend ning üles märkida, kui palju keerati südamikku.

5.8. REALAOTUSBLOKK JA KÕRGEPINGEALALDI

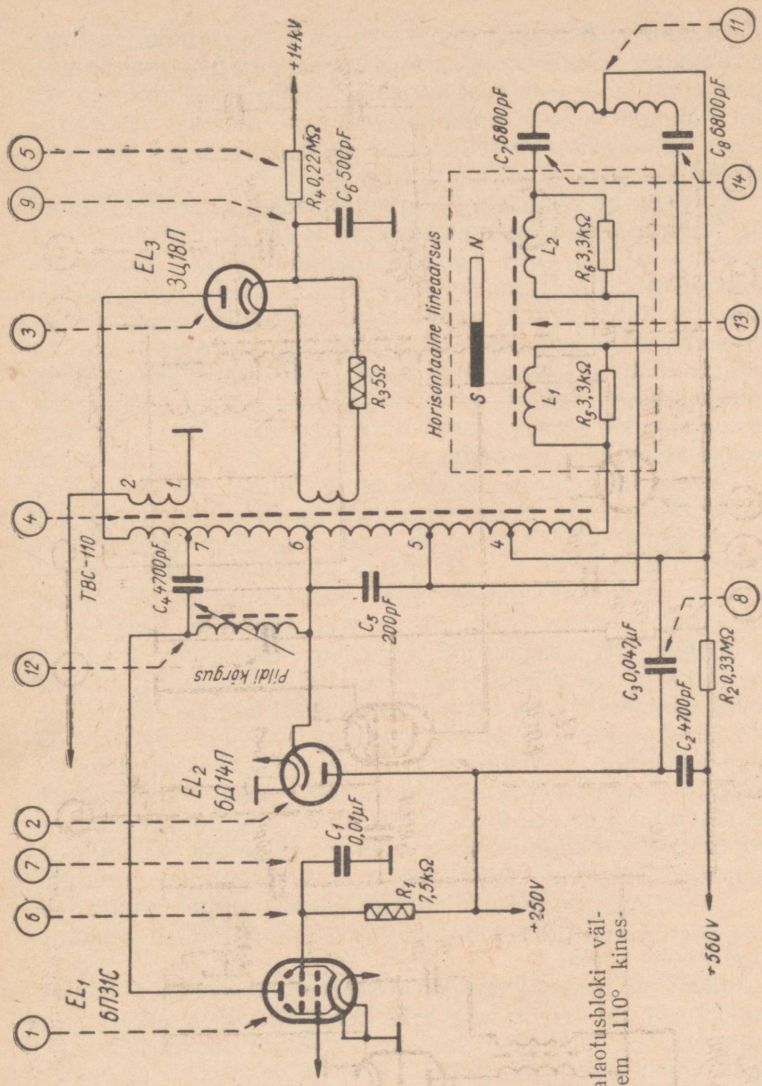
Realaotusblokk (joon. 5.31) koosneb realaotusgeneraatorist (lamp EL_1), realaotuse väljundastmest (lamp EL_2), horisontaalhälvituspoolidest, summutusdioidist (lamp EL_3) ja kõrgepingevaldist (lamp EL_4).

Realaotusblokkis esinevad rikked võivad avalduda järgmiselt:

- 1) ekraan ei helenda (puudub raster);
- 2) pildilaius on vähenenud;
- 3) kujutis on paremalt poolt kokku surutud;
- 4) kujutis on vasakult poolt välja venitatud;
- 5) kujutis on keskelt kokku surutud;
- 6) kujutis on horisontaalsihis väike ja vasakult kokku surutud;
- 7) ekraan helendab nõrgalt;
- 8) horisontaalsihis esineb mitu kujutist;
- 9) ekraani vasakul küljel on kujutis ümber pööratud;
- 10) rastri nurgad on tumedad;
- 11) ekraanil on näha kitsas vertikaaltriip;
- 12) kujutis on viltune;
- 13) kujutisel esinevad lühikesed valged triibud;
- 14) raster on trapetsikujuline;
- 15) raster on x-kujuline;
- 16) rastri vasakul küljel on «kardin»;
- 17) ekraani vasakul serval on mitu tumedat vertikaalset triipu;
- 18) kujutise keskel on tume laik;
- 19) raster on väike ja ämblikuvõrgu-kujuline;
- 20) kujutisel on padi- või tünmoonutus;
- 21) ekraani keskel on lai tume triip;
- 22) kujutise üks servadest on tumedam kui teine.



Joon. 5.31. Realaotusbloki skeem
 70° kineskoobi korral



Joon. 5.32. Realaotusbloki väljundastme skeem 110° kinekoobi korral

Ekraan ei helenda. Põhjuseks on tavaliselt kõrgepinge puudumine kineskoobi anoodil. Kõrgepinge puudumise põhjuseks võib olla realaotusbloki mõni defektne aste või läbipõlenud kaitse anoodpingeahelas. Korras realaotusbloki puhul kuulub reasagedusnupu pöörämisel televiisoris eriline kõrgetooniline vilin.

Kõrgepinge olemasolu kontrollimiseks kineskoobi anoodil kasutatakse pika metallosaga, hästi isoleeritud peaga kruvikeerajat, mille esiosa lähendatakse kineskoobi anoodkontaktile (klaaskestaga kineskoobid) või metallkestaga kineskoopide puhul selle kerele. Kõrgepinge olemasolul tekib kruvikeeraja teraviku ja kineskoobi anoodi vahel, sõltuvalt selle tüübist, 4... 10 mm pikkune peen sinakas säde. Sealjuures tuleb silmas pidada, et kruvikeerajaga kõrgepinge kontrollimisel vaba käsi ei puutuks kokku televiisori šassiiga.

Teiseks kõrgepinge suuruse kontrollimise mooduseks on «sädeme» meetod. Selleks kasutatakse 20... 30 cm pikkust 1 mm jämedust traati, mille ühte otsa joodetakse mass-takisti takistusega 1... 2 M Ω ja võimsusega 0,5... 2 W. Traadi teine ots ühendatakse väljalülitatud televiisori šassiiga ja takisti väljaviigu ots seatakse kineskoobi anoodkontakti tabelis 5-3 näidatud kaugusele. Seejärel lülitatakse televiisor sisse. Kui 0,5... 3 minuti jooksul tekib lisatakisti vaba otsa ja kineskoobi anoodi vahel säde või lillakassinine helendus (millega kaasneb ragin), siis on kõrgepinge normaalne. Kui kontaktide näidatud vahekaugusel sädet või helendust ei teki, tuleb vahekaugust vähendada. Kui seejärel säde esineb, siis on kõrgepinge normaalsest madalam. Kui sädet ei esine ka kontaktide lähendamisel kuni kokkupuuteni, siis kõrgepinge puudub.

Kui kõrgepinge on olemas, kuid ekraan ei helenda, tuleb tingimata kontrollida ionipüüdja magneti õiget asendit kineskoobi kaelal.

Juhul kui ionipüüdja on asetatud kineskoobi kaelal valesti või kui see on kaotanud osaliselt või täielikult oma magnetilised omadused, siis ekraan võib üldse mitte helendada või helendab nõrgalt.

Ioonipüüdja seadmiseks õigesse asendisse tuleb eelkõige ionipüüdjat koos ta üheaegse ringipööramisega nihutada kineskoobi kaelal edasi-tagasi seni, kuni ekraan on kõige heledam (ilma tumedate nurkadeta) ja rastrooned teravad.

Kaugused kineskoobi kõrgepinge suuruse kontrollimiseks sädeme abil (lisatakistiga)

Kineskoobi tüüp	Pinge kineskoobi anoodil kV		Sädeme tekkimise kaugus mm		Koroona tekkimise kaugus mm
	mini-maalne	normaalne	mini-maalne	normaalne	
18JK15, 18JK5B	3	5	2	3	7
23JK1B, 31JK1B	4	10	3	5	11
40JK1B, 35JK2B	6	12	4	6	13
43JK2B, 43JK3B, 43JK6B, 43JK8B, 43JK9B	8	14	5	7	15
47JK1B, 47JK2B, 47JK2B-C	12	20	9	10	22
53JK2B, 53K5B, 53JK6B	10	16	6	8	22
59JK1B, 59JK2B, 59JK2B-C	14	20	11	10	22

Kõrgepinge täielikul puudumisel võivad realaotusblokis esineda järgmised vead (joon. 5.31, 5.32, 5.33):

1) realaotusbloki väljundastme lamp 1 (6П13С, 6П31С, 6П36С) on rikkis;

2) summutusdiod 2 (6Ц10П, 6Д14П, 6Д20П) on vigane (kaotanud emissiooni või esineb katoodi ja anoodi vaheline lühis);

3) kõrgepingealaldi 3 (1Ц11П, 3Ц18П, 1Ц21П) on rikkis;

4) realaotuse väljundtrafo 4 on rikkis;

5) kõrgepinge filtertakistis 5 esineb katkestus;

6) varivõretakisti 6 on rikkis;

7) varivõre lahtisidestuskondensaatoris 7 on lühis;

8) pinget tõstev kondensaator 8 on lühises;

9) esimeses filterkondensaatoris 9 on lühis;

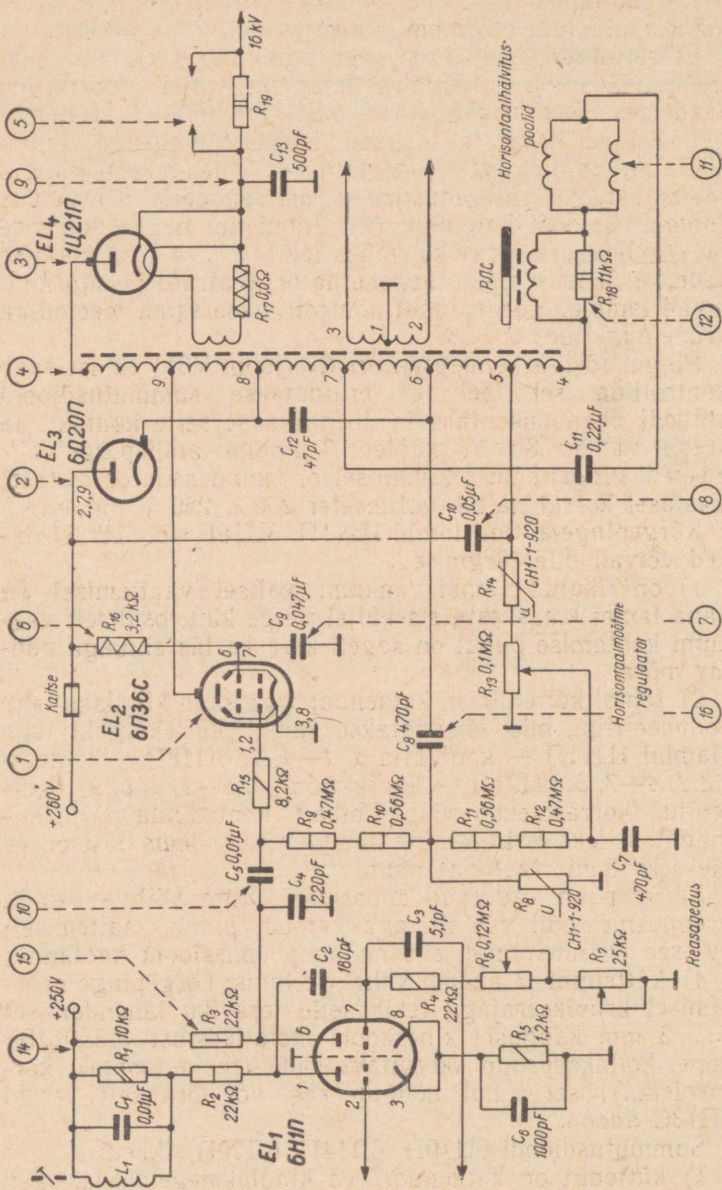
10) sidestuskondensaatoris 10 on katkestus;

11) rea- ja pildihälvituspoolide 11 vahel on lühis;

12) kujutise horisontaalmõõtme regulaatoris 12 on lühiskeerud (joon. 5.31 ja 5.32);

13) kondensaatoris 13 on lühis (joonis 5.31);

14) realaotusgeneraator 14 ei tööta (joon. 5.31 ja 5.33).



Joon. 5.33. Unifitseeritud (YHT-47/59) televiisorite realaotusbloki skeem

Kõrgepinge puudumine on kõige sagedamini tingitud mõne realaotusbloki lambi rikkest.

Et selgitada, kas kõrgepinge puudumisel on viga reatrafos või sinna kuuluvates lampides, tuleb kontrollida «sädeme» meetodi abil (joon. 5.34) impulss- ja kõrgepinget. Selleks kasutatakse hästi isoleeritud peaga kruvikeerajat, mille metallosa teravik lähendatakse algul realaotusbloki väljundastme lambi anoodile (1) ja siis summutusdiodi katoodile (2). Juhul kui nende punktide ja kruvikeeraja teraviku vahel tekib 2...4 mm pikkune säde, on korras realaotusgeneraator, reatrafo ja siia kuuluvad lambid. Kõrgepinget kontrollitakse sama meetodiga proovipunktides 3 ja 4.

Pinget tõstva kondensaatori C_5 (joon. 5.31) lühist saab kontrollida sel teel, et eraldatakse summutusdiodi katoodi ühenduskontakt ja ühendatakse selle kontakti ja šassii vahele 300-V mõõtepiirkonnaga alalispinge-voltmeeter. Pingenäidu puudumisel on kondensaator korras. Vastasel korral näitab voltmeeter 200...250 V pinget.

Kõrgepinge-alalduslambi 1Ц11П, 3Ц18П või 1Ц21П rikked võivad olla järgmised:

1) on rikutud lambi vaakum: välisel vaatlemisel on näha lambi klaaskesta siseküljel valge kiht; osaliselt vaakumi kaotamise puhul on sageli klaaskestas silmaga nähtav mõra;

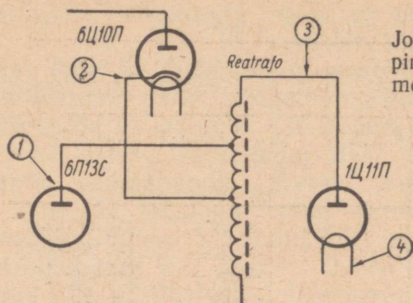
2) lambi kütteniit on katkenud; viga saab kindlaks teha oommeetriga, mis ühendatakse lambi küttekontaktidega (lambil 1Ц11П — kontaktid 5, 1—4, 7, 3Ц18П — kontaktid 1, 4—7, 5, 1Ц21П — kontaktid 2, 5, 8—1, 4, 6, 9). Kütteniidi korrasolekut võib lihtsalt kontrollida palja silmaga; selleks kallutatakse lampi nii, et tema sisemuses oleks kütteniit (katood) nähtav;

3) lamp on kaotanud emissiooni; viga võib avastada asendusmeetodil või silmaga katoodi pinna vaatlemisel; kui see on mustunud, siis on lamp emissiooni kaotanud;

4) kütteniidi ja anoodi vahel on lühis; kõrgepinge proovimisel kruvikeerajaga tekib selle teraviku lähendamisel 2...3 mm kaugusel kineskoobi metallkestast (43ЛК2Б) lame, kollakaspruun «keevitav» säde (realaotusbloki korrasolekul); sel juhul hõõgub kas või osaliselt lambi 6П13С anood.

Summutusdiodi 6Ц10П, 6Д14П, 6Д20П rikked:

1) kütteniit on katkenud; vea kindlakstegemiseks saab



Joon. 5.34. Impulss- ja kõrgepinge proovipunktid sädeme-meetodi kasutamisel

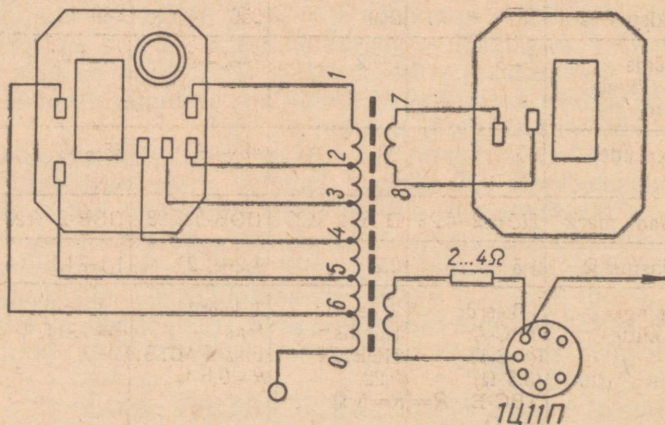
kasutada oommeetrit, mis ühendatakse kontaktidega 4 ja 5;

2) kütteniidi ja katoodi vahel on lühis; selline viga lambis on silmaga nähtav; lühis kütteniidi vahel põhjustab lambi anoodi roosakat hõõgumist;

3) lamp on kaotanud emissiooni; vea kindlakstegemiseks eraldatakse lambilt katoodi kontakt, lülitatakse televiisor tööle ja mõõdetakse voltmeetriga pinget katoodil. Kui see on väga madal või hoopis puudub, on lamp kõlbamatu. Korras lambi puhul peab pinge katoodil olema 220 ... 250 volti.

Realaotusbloki lambi 6П13С, 6П31С, 6П36С rikked:

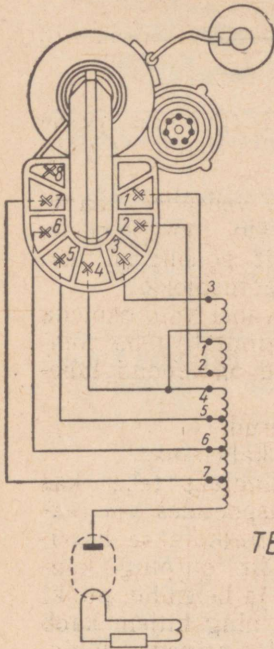
1) kütteniit on katkenud (katood ei hõõgu); lampi 6П13С on võimalik taastada: selleks tuleb 2. ja 7. kontaktjalg korralikult läbi joota (vt. joon. 4.1);



Joon. 5.35. Realaotustrafa (TBC-A, TBC-B) skeem 70° kineskoobi korral

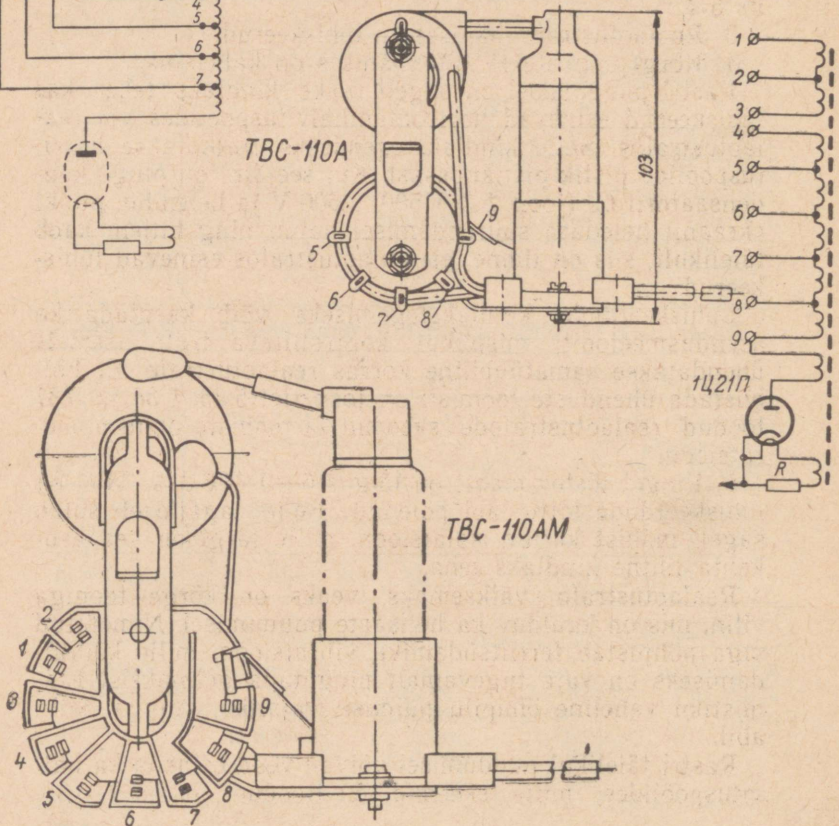
Realaotustrafo (TBC) elektrilisi andmeid

Andmeid	TBC-A TBC-B	TBC-110 TBC-110M	TBC-110A	TBC-110 AM
Anoodmähis (väljaviikude numbrid)	1-2-3-4-5-6	3-4-5-6-7	4-5-6-7-8-9	4-5-6-7-8-9
Keerdude arvud	30+105+ +135+270+ +270+(30+ +82+113+ +375+300)	280+273+ +427+320	80+80+ +120+ +650+ +190	70+70+ +126+ +456+ +185
Traadi mark	ПЭВ-2 0,23 (ПЭЛ-0,25)	ПЭВ-2 0,23	ПЭВ-2 0,41 ja ПЭВ-2 0,23	ПЭВ-2 0,41 ja ПЭВ-2 0,23
Takistus Ω	1,5+3,6+ +5,5+ +12,0+12,5	7,5+8,5+ +14,8+ +12,5	0,5+2,5+ +5,5+22+ +10	0,5+ +2,1+4 +16+8
Pinget tõstev mähis (väljaviikude numbrid)	6 — lambi 1Ц11П anood- kontakt	7 — lambi 3Ц18П anood- kontakt	9 — lambi 1Ц21П anood- kontakt	9 — lambi 1Ц21П anood- kontakt
Keerdude arv	720 (800)	940	1000	900
Traadi mark	ПЭЛШО 0,1	ПЭЛШО 0,1	ПЭВ-2 0,1	ПЭВ 0,08
Takistus Ω	152	240	250	280
Lisamähis (väljaviikude numbrid)	7—8	1—2	1—2—3	1—2—3
Keerdude arv	60	90	48+48	38+38
Traadi mark	ПЭВ-2 0,23	ПЭВ-2 0,23	ПЭВ-2 0,23	ПЭВ-2 0,23
Takistus Ω	1,5	2,2	1,2+1,2	1,1+1,1
Kõrgepinge- alaldi kütte- mähis	1 keerd; TBC-A: R=2 Ω (3,5 Ω) TBC-B: R= =4 Ω	2 keerd traadist ПЭВHX 0,22: R=5 Ω	1 keerd traa- dist PMIB: R=0,6 Ω	1 keerd; R=1,1 Ω



Joon. 5.36. Realaotustrafo (TBC-110, TBC-110M) skeem 110° kineskoobi korral

Joon. 5.37. Realaotustrafode TBC-110A ja TBC-110AM ehitus ning skeem



2) siseelektroodide vahel on lühis; sellise vea puhul kostab reasagedusnupu pööramisel iseloomulik nõrk vilin ja ekraan ei helenda;

3) on rikutud lambi vaakum;

Peale rikkis lampide võib puududa kõrgepinge vigase reaaloatuse puhul. Peamised reaaloatustrafa rikkumise põhjused võivad olla järgmised.

1. Lambi 6LQ10II hoidjat pingutavate vedrude vabane-misel võivad need sattuda reaaloatustrafa jootelibledele, ühendavad need šassiiga ja trafo võib põlema süttida. Selle tagajärjel võib hävida kogu reaaloatusblokk.

2. Reatrafo mähise ja väljaviikude vahel võib esineda katkestus. Mähise katkestust on lihtne kindlaks teha oommeetriga. Reatrafode elektrilisi andmeid on toodud tabelis 5-4.

3. Reaaloatustrafa mähises on lühiskeerud.

4. Kõrgepingealaldi küttemähises on katkestus.

Rastri puudumisel on sageli raske kindlaks teha, kas lühiskeerud esinevad horisontaalhälvituspoolides või reaaloatustrafos. Selle kindlakstegemiseks eraldatakse hälvituspoolide pistik pistikupesast. Kui seejärel on pinge kondensaatoril C_5 (joon. 5.31) 500...600 V ja helenduv punkt ekraanil heleduse suurendamisel hajub ning hiljem kaob täielikult, siis on ilmne, et reaaloatustrafos esinevad lühiskeerud.

Lühiskeerdude kindlakstegemiseks võib kasutada ka asendusmeetodit, mispuhul kontrollitava trafo asemele ühendatakse samatüübiline korras reaaloatustrafa. Et hõlbustada ühenduste loomist, on joonistel 5.35, 5.36 ja 5.37 toodud reaaloatustrafode skeemid ja mähiste otste numbratsioon.

5. Pinget tõstev mähis on lõigus 6—0 (TBC-A, TBC-B) lühiskeerdude tõttu läbi põlenud. Selle tagajärjel sulab sageli mähist kattev isolatsioon, mille järgi on vea asukohta lihtne kindlaks teha.

Reaaloatustrafa väiksemaks veaks on kõrge tooniga vilin, mis on kuulduv ka helisaate puudumisel. Nimetatud viga põhjustab ferriitsüdamiku vibratsioon, mille kõrvaldamiseks on vaja tugevamalt pingutada getinaksist raamistiku vaheline õhupilu puidust vajaliku kujuga kiilu abil.

Rastri täielikul puudumisel võivad vead esineda ka hälvituspoolides, mille skeemid on toodud joonisel 5.38,

Unifitseeritud hälvituspoolide (OC) elektrilisi andmeid

Andmeid	OC (OC-70)	OC-110
Horisontaalhälvitusmähised (realaotusmähised)		
Väljaviikude numbrid	3-4-5	4-5-6
Mähiste lülitus	Järjestikune	Järjestikune
Keerdude arv	2×225	2×240
Traadi mark	ПЭВ 0,35	ПЭВ-2 0,35
Takistus Ω	8+8	12+12
Vertikaalhälvitusmähised (pildilaotusmähised)		
Väljaviikude numbrid	7-6-8	1-2-3
Mähiste lülitus	Järjestikune	Järjestikune
Keerdude arv	2×170	2×170
Traadi mark	ПЭВ 0,44	ПЭВ-2 0,51
Takistus Ω	4+4	4+4
Andmeid	OC — 110 A	OC-90
Horisontaalhälvitusmähised (realaotusmähised)		
Väljaviikude numbrid	4-5	—
Mähiste lülitus	Rööbitine	Rööbitine
Keerdude arv	2×190	2×235
Traadi mark	ПЭВ 0,33	ПЭВ 0,29
Takistus Ω	6	7,1
Vertikaalhälvitusmähised (pildilaotusmähised)		
Väljaviikude numbrid	8-6-1	—
Mähise lülitus	Järjestikune	Järjestikune
Keerdude arv	2×375	2×300
Traadi mark	ПЭВ-2 0,44	ПЭВ 0,33
Takistus Ω	3,8+3,8+R, (R — termo- takisti takistus, ligikaudu 2,7 Ω)	3,8+3,8

5.39 ja 5.40. Unifitseeritud hälvituspoolide (OC) elektrilisi andmeid on antud tabelis 5-5.

Hälvituspoolide levinumad vead on järgmised:

1. Reahälvituspoolides on lühiskeerud. Nende kindlakstegemiseks eraldatakse hälvituspoolide pistik pistikupesast. Kui selle tagajärjel pinge kondensaatoril C_5 (joon. 5.31) tõuseb 700...750 V-ni ja ekraanil tekib helen-dav täpp, mis ei kao heleduse suurendamisel, siis on ilmne, et horisontaalhälvituspoolides on lühiskeerud.

2. Esineb pinge läbilöök või lekkimine horisontaalhälvituspoolidelt vertikaalhälvituspoolidele või televiisori šassiile. Sellega kaasneb summutusdiodi 6Ц10П (6Д14П, 6Д20П) anoodi tugev ülekuumenemine.

Realaotustrafot ja vastavaid hälvituspoole ühendavate juhtmete vahel on lühis isolatsiooni läbilöögi tõttu. Ühendusjuhtmed asuvad varjestussukas, mistõttu läbilöök toimub sageli suka ja juhtmete vahel. Sellise defekti korral kuumeneb üle lambi 6Ц10П (6Д14П, 6Д20П) anood, isegi kuni tumepunaselt hõõgumiseni.

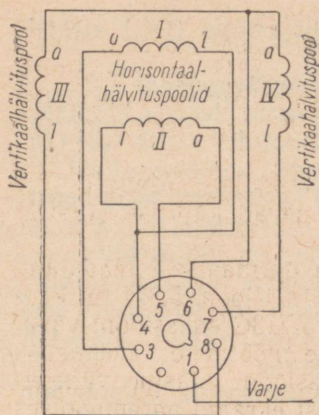
Raster võib puududa kõrgepinge-alalduslambi 1Ц11П kütteringis asuva traattakisti R_8 (joon. 5.31) riknemisel. Takisti asub kõrgepingealaldi pesas ja on mähitud ühele tema vabale kontaktile.

Rastri puudumist võivad põhjustada pildilaiuse regulaatoris 12 esinevad lühiskeerud. Vea kindlakstegemiseks joodetakse regulaatori mähise üks ots lahti. Kui seejärel tekib raster, siis on pildilaiuse regulaator rikkis ja tuleb asendada uuega.

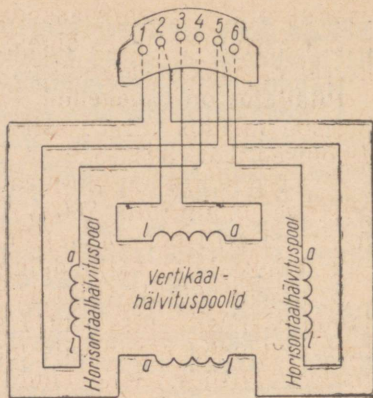
Kui reasageduse nupu pööramisel ei kosta televiisorist kõrgetoonilist vilinat ja pinge kondensaatoril C_5 (joon. 5.31) on 250...280 V, siis järelikult realaotuse väljundastme lambi anoodil puudub laotusvool ja seetõttu ei teki pinget tõstval kondensaatoril täiendavat pinget.

Mainitud viga võib peituda realaotusgeneraatoris või realaotuse väljundastmes. Defektiga astme leidmiseks tuleb mõõta vahelduvpinget (hammaspinge) lambi 6П13С tüürvõrel. Selleks ühendatakse vahelduvvoolu-voltmeeter 0,1...0,5 μF kondensaatori kaudu lambi 6П13С tüürvõre ja šassii vahele. Realaotusgeneraatori ja sidestuskondensaatori C_3 (joon. 5.31) korrasoleku puhul on voltmeetri näit 7...12 V piires.

Realaotusgeneraatori korrasolekut saab kontrollida ka alalispingete mõõtmisega generaatorlambi tüürvõrel ja



Joon. 5.38. 70° kinesi-koobi hälvituspoolide skeem (OC-70)



Joon. 5.39. 110° kinesi-koobi hälvituspoolide skeem (OC-110)

anoodil. Realaotusgeneraatori normaalsel töötamisel on lambi tüürvõrel negatiivne pinge 15...35 V ja anoodil positiivne pinge 200...230 V.

Rikkis realaotusgeneraatori puhul on pinge generaatorlambi tüürvõrel peaaegu null ja anoodil normaalsest (200...230 V) tunduvalt madalam (anoodvoolu tarbimine on suurenenud eeltingimise puudumise tõttu tüürvõrel).

Kui kontrollimisel selgus, et realaotusgeneraator ei tööta, siis võivad seda põhjustada järgmiste üksikosade rikked (joon. 5.41):

- 1) on riknenud realaotusgeneraatori lamp 1;
- 2) kondensaator 2 on lühistunud või kaotanud mahtuvuse;
- 3) takisti 3 on vigane (suurenenud takistus või katkestus);
- 4) on riknenud takisti 4;
- 5) reasagedusregulaator 5 pole korras (katkestus);
- 6) kondensaator 6 on kaotanud mahtuvuse;
- 7) trafo ühes mähises 7 on lühiskeerud või katkestus.

Lühiskeerdude olemasolu trafo mähises pole sageli võimalik oommeetriga avastada. Sellisel juhul tuleb pärast kõikide realaotusgeneraatori detailide kontrollimist gene-

raatori trafo katseks asendada uuega. Tuleb tähelepanu pöörata trafo mähiste õigele ühendamisele, sest vastasel korral ei hakka realaotusgeneraator tööle (genereerima).

Pildilaius on vähenenud. Kujutise mõõtmete vähenemist horisontaalsihis võivad esile kutsuda järgmised põhjused (joonised 5.31, 5.32, 5.33 ja 5.41).

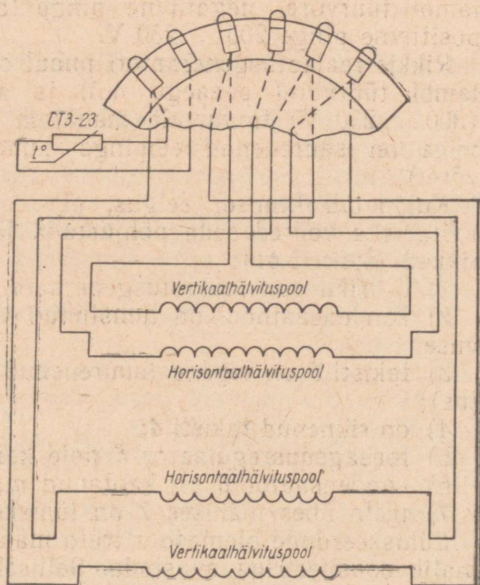
1. Võrgupinge on normaalsest madalam. Madala võrgupinge puhul (alla 200 V) vähenevad kujutise (rastri) mõõtmed eriti horisontaalsihis.

2. Võrgualaldi väljundpinge on normaalsest madalam.

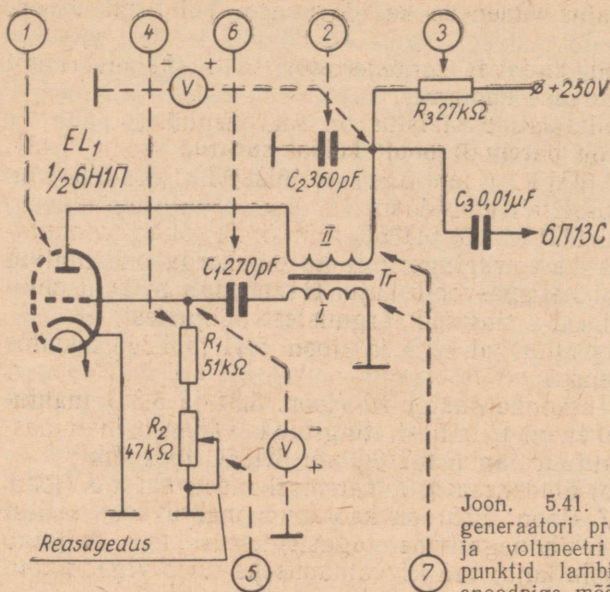
3. Lambid 6Π13C, 6Ц10Π või 6H1Π (joon. 5.31) on kaotanud osaliselt emissiooni. Lambi 6Π13C emissiooni vähenemine kutsub algul esile kujutise mõõtmete vähenemise horisontaalsihis. Selle lambi emissiooni edasine vähenemine halvendab kujutise linearsust ekraani parempoolses osas (kujutis on paremalt poolt kokku surutud).

4. Takisti 3 (joon. 5.41) takistus on suurenenud.

5. Lambi 6Π13C varivõrekindensaatoris 7 (joon. 5.31) on katkestus või on kondensaatori mahtuvus vähenenud. Sel juhul ei vähene kõrgepinge märgatavalt, ekraan helen-



Joon. 5.40. 110° kineskoobi hälvituspoolide skeem (OC-110A)



Joon. 5.41. Realaotus-generaatori proovipunktid ja voltmeetri ühenduspunktid lambi võre- ja anoodipige mõtmiseks

dab endiselt, kuid kujutise mõõtmed horisontaalsihis vähenevad.

6. Lambi 6П13С varivõretakisti 6 (joon. 5.31) takistus on suurenenud.

7. Kujutise horisontaalmõõtme regulaatoris 12 (joon. 5.31) on lühiskeerud.

8. Realaotustrafõ magnetodielektrikust südamikü õhupilu on suurenenud, mille tagajärjel vähenevad kujutise (rastri) horisontaalmõõtmed.

9. Hälvituspoolide magnetodielektrikust rõnga pilu on suurenenud.

10. Horisontaalhälvituspoolides on lühiskeerud.

11. Horisontaalmõõtme regulaatori R_{13} (joon. 5.33) liugkontakt on ebaõiges asendis.

12. Horisontaalmõõtme stabiliseeriva lüli varistor R_8 (joon. 5.33) on rikkis.

Mõnikord võib ka korrasoleva televiisori puhul jääda pildilaius ebaküllaldaseks. Sel juhul tuleb kondensaatore C_8 (joon. 5.31) asendada suuremaga, s. o. 3300... 5000 pF.

Kui lamp 6П13С on eelpingestatud katoodtakistiga,

võib pildilaius väheneda ka järgmistel põhjustel (joon. 5.42):

1) katoodi sildavas kondensaatoris *1* on katkestus või on ta mahtuvuse kaotanud;

2) katoodtakisti *2* takistus on suurenenud.

Kujutis on paremalt poolt kokku surutud (joon. 5.43).

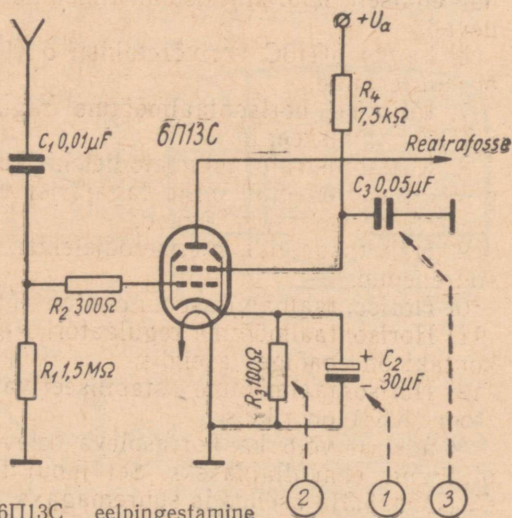
1. Lamp 6Π13C (joon. 5.31) või 6Π36C (joon. 5.33) on kaotanud osaliselt emissiooni.

2. Lambi 6Π13C või 6Π36C tüürvõrele jõuab moonutatud kujuga hammaspinge, millest omakorda on tingitud moonutatud hammasvoolu kuju. Hammaspinge kuju muutumine võib olla tingitud järgmistest põhjustest:

1) kujunduslüli takisti *3,15* (joon. 5.41 ja 5.33) takistus on suurenenud;

2) sidestuskondensaator *10* (joon. 5.31 ja 5.33) mahtuvus on vähenenud, millest tingituna väheneb hammaspinge amplituud lambi 6Π13C või 6Π36C tüürvõrel;

3) katoodkondensaator *1*, varivõrele kondensaator *3* (joon. 5.42) või *7* (joon. 5.33) on kaotanud mahtuvuse; sellest tingituna tekib negatiivne tagasisidestus, mis mõjutab hammasvoolu kuju; vea kõrvaldamiseks tuleb vigane kondensaator katseliselt asendada uuega;

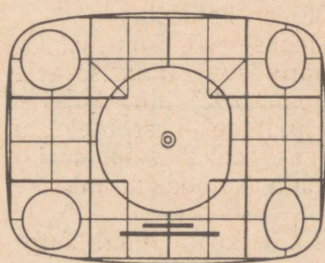


Joon. 5.42. Lambi 6Π13C eelpingestamine katoodtakistiga

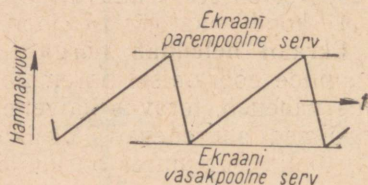
4) üks filterkondensaatoritest on kaotanud mahtuvuse või omab šassiiga puudulikku kontakti; seetõttu lambi 6П13С (6П136С) anoodvoolu vahelduvkomponent ei lühistu kondensaatori kaudu, vaid läbi filterpaispooli, mistõttu pinge antud punktis väheneb; seega väheneb ka pinge laadival kondensaatoril C_2 (joon. 5.41) või C_4 (joon. 5.33).

Kujutis on vasakult poolt välja venitatud (joon. 5.44). Elektronkiire hälvitus on rea alguses kiirem kui rea lõpul. Juhul kui kujutise horisontaalne lineaarsus ja kujutise laius ei ole reguleeritav isegi mitte osaliselt, tuleb asendada realaotuse väljundastme lamp 1 (joon. 5.31, 5.32 või 5.33). Kui see ei anna tulemusi, on vaja kontrollida selle lambi töörežiimi, s. o. mõõta anood- ja varivõrepinget.

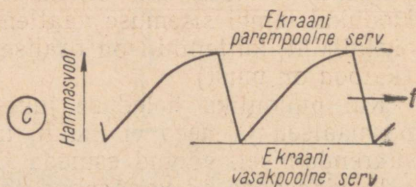
Kineskoopidel, milles elektronkiire hälvitusnurk on 110° , on vasakult poolt väljavenitatud kujutise puhul horisontaalse lineaarsuse regulaatori magnet 13 (joon. 5.32) või 12 (joon. 5.33) paigutatud ebaõigesti või horisontaalsihs korregeeriv magnet on kaotanud oma magnetilised omadused. Sama kineskoobi puhul, kui kujutis on kokku surutud äärtel ja välja venitatud keskel või vastupidi, on horisontaalhälvituspoolidega järjestikku lülitatud kondensaatorid 14 (joon. 5.32) valitud ebaõigesti (kui remondi korral pole asendamiseks kasutatud ettenähtud mahtuvusega kondensaatoreid).



(a)

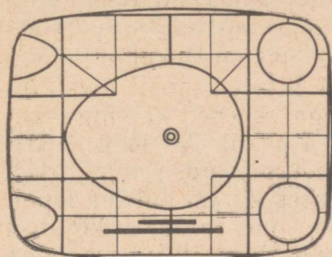


(b)

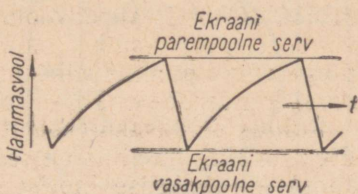


(c)

Joon. 5.43. Kujutis on paremalt poolt kokku surutud:
a — kujutis ekraanil; *b* — ideaalne hammasvoolu kuju;
c — moonutatud hammasvoolu kuju



a



b

Joon. 5.44. Kujutis on vasakult poolt välja venitatud:

a — kujutis ekraanil; *b* — moonutatud hammasvoolu kuju

Kujutis on keskelt kokku surutud. Sellist kujutise moonutust põhjustab kujunduslüli ajakonstandi suurenemine (R_3 , C_2 joonisel 5.41; R_3 , C_4 joonisel 5.33).

Kujutis on horisontaalsihis väike ja vasakult kokku surutud. Võimalikud põhjused:

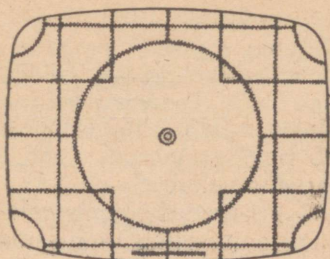
- 1) reaalostrafos 4 on lühiskeerud;
- 2) summutusdiiod 2 on kaotanud osaliselt emissiooni;
- 3) pinget tõstev kondensaator 8 on kaotanud mahtuvuse või on see tunduvalt vähenenud;
- 4) kondensaatoris 16 (joon. 5.33) on katkestus.

Ekraan helendab nõrgalt. Heleduse või kontrastsuse nuppude pööramisel paremale (päripäeva) kujutise heledus väheneb, teravus halveneb (joon. 5.45) ning kujutise mõõtmed suurenevad. Üksikutel juhtudel kustub ekraan täielikult. Sealjuures on kuulda reasagedust iseloomustav vilin ja on näha kõrgepingesuunaja katodi normaalset hõõgumist.

Nimetatud vea põhjustab korras kineskoobi puhul kõrgepingealaldi diiod, mis on kaotanud osaliselt emissiooni. Hoolikal lambi sisemuse vaatlemisel on silmaga näha, et oksiidikiht kütteniidil on osaliselt või täielikult hävinud (katood on must).

Kui puuduliku heleduse juures kujutise mõõtmed on normaalsed ja need ei muutu heleduse või kontrastsuse suurendamisel, võivad esineda järgmised vead:

- 1) kineskoop on vananenud (katood on kaotanud osaliselt emissiooni);



Joon. 5.45. Kujutis on mõõtmeltest suur ja ebaterav

2) kujutisevõimendi väljundastme lamp on kaotanud osaliselt emissiooni;

3) heledusregulaator või pingejaguri takisti on rikkis;

4)ioonipüüdja magnet asetseb kineskoobi kaelal valeasendis või on see kaotanud oma magnetilised omadused.

Horisontaalsihis esineb mitu kujutist (joon. 5.46). Realaotusgeneraatori omavõnkesageduse muutumisel tekivad ekraanil horisontaalsihis kaks või rohkem kujutist või need paiknevad üksteise peal. Sealjuures reasageduse nupu pööramine ei taasta normaalset kujutist. See on tingitud realaotusgeneraatori omavõnkesageduse vähenemisest. Realaotusgeneraatori omavõnkesageduse suurenemisel pöörduv kujutise vasakpoolne serv osaliselt parempoolse peale.

Realaotusgeneraatori omavõnkesageduse muutumist võivad põhjustada järgmiste üksikosade rikked (joon. 5.41):

1) realaotusgeneraatori lamp 1 pole korras; asendada prooviks uuega;

2) võretakisti 4 (järjestikku reasageduse regulaatoriga) takistus on suurenenud;

3) võrekondensaatori 6 mahtuvus on vähenenud;

4) kujunduslüli kondensaatori 2 mahtuvus on vähenenud;

5) realaotusgeneraatori trafos esinevad lühiskeerud.

Realaotusgeneraatorina leiab tänapäeva televiisorites kasutamist multivibraator, mille skeem on joonisel 5.47. Horisontaalsihis mitme kujutise tekkimist võivad multivibraatori puhul sagedamini põhjustada järgmised üksikosade rikked:

1) realaotusgeneraatori lambi 1 emissioonivõime on langenud;

2) takisti 2 takistus on suurenenud;

3) kondensaatori 3 mahtuvus on vähenenud või dielektrik omab juhtivust;

4) kujunduslüli kondensaatori 4 mahtuvus on vähenenud;

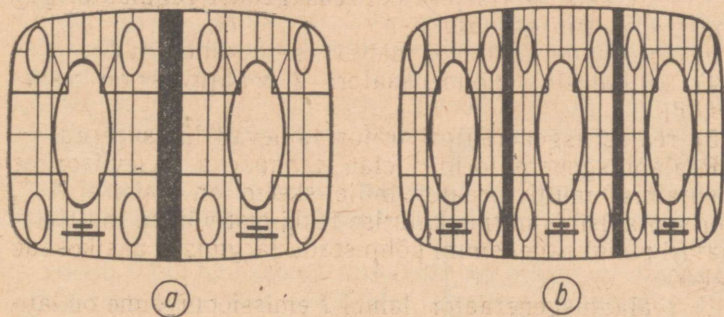
5) reasagedust stabiliseeriv võnkering 5 on häälestusest väljas (ettenähtud sagedus 15625 Hz).

6) katoodtakisti R_2 takistus on suurenenud.

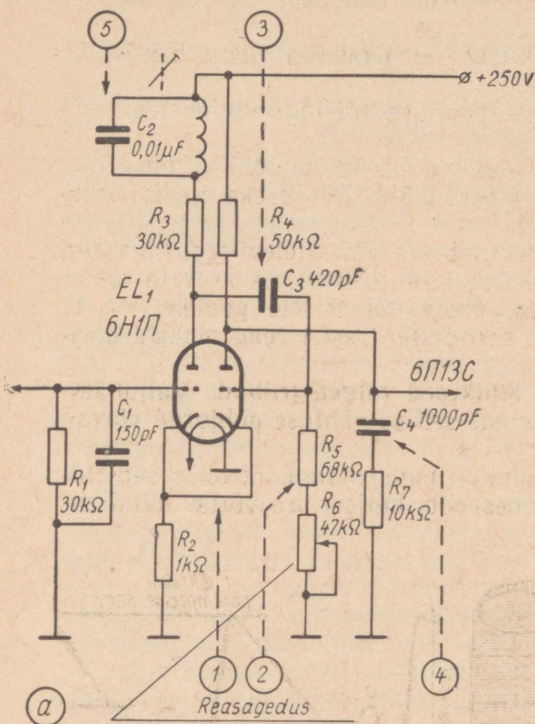
Kui reaaloetusgeneraatori omavõnkesagedus erineb televisioonisignaalis sisalduvate sünkroniseerimisimpulsside sagedusest, on televiisori ekraan kaetud mustade ebakorrapäraste horisontaaljoontega või esineb ekraanil horisontaalsihis kaks kujutist. Reasageduse nupu pööramine ei võimalda saada püsivat kujutist. Seda viga saab sageli kõrvaldada järgmiselt. Püsitakisti R_5 68 k Ω (joon. 5.47, b) üks ots lahutatakse montaažist ja see takisti asendatakse 100-k Ω -se potentsiomeetriga (skeemil esitatud lülituse kohaselt). Reasageduse nupp R_6 (47 k Ω) pööratakse keskasendisse. Järgnevalt tuleb seada potentsiomeetri liugkontakt asendisse, mispuhul ekraanil tekib püsiv kujutis. Seejärel mõõdetakse oommeetriga potentsiomeetri R suurus, eraldatakse vana takisti täielikult montaažist ja asendatakse see uue vastavas suuruses püsitakistiga.

Ekraani vasakul küljel on kujutis ümber pööratud (joon. 5.48). Tavaliselt on sellise rikke põhjuseks suur parasiitmahtuvus reaalootuse väljundastme lambi anoodringis.

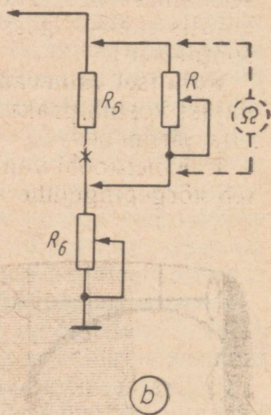
Väljundastme anoodringis esinev induktiivsus ja mahtuvus moodustavad võnkeringi. Selle toimel tekib horisontaalhälvituse lõpul, millal vool muutub kiiresti vastupidi-



Joon. 5.46. Horisontaalsihis on mitu kujutist



Joon. 5.47. Multivibraatori skeem



seks, võnkumine. Selline parasiitvõnkumine rikub hälvituspoole läbiva hammasvoolu lineaarsust, mille tagajärjel tekibki ekraani vasakul serval ümberpööratud kujutis.

Sellise vea kõrvaldamiseks tuleb kontrollida hälvitussüsteemi ja reatrafo korrasolekut ja asendada need katseliselt uutega. Samasugust kujutise defekti võib põhjustada horisontaalmõõtmepildilaiuse regulaatori poolis esinev katkestus.

Rastri nurgad on tumedad (joon. 5.49). Ekraani nurkade tumenemine võib olla tingitud järgmistest asjaoludest:

- 1) hälvituspoolid on nihkunud kineskoobi sokli poole;
- 2) ioonipüüdja magnet pole õiges asendis; ioonipüüdja magneti õige asukoha reguleerimisel tuleb jälgida, et ekraanil (rastril) ei esineks tumedaid nurki ja kujutis oleks võimalikult terav;

3)ioonipüüdja magnetilised omadused on nõrgenenud; magnet tuleb asendada uuega.

Ekraanil on näha kitsas vertikaaltriip (joon. 5.50).

Võimalikud põhjused:

1) horisontaalhälvituspoolides või juurdetulevates juhtmetes on katkestus;

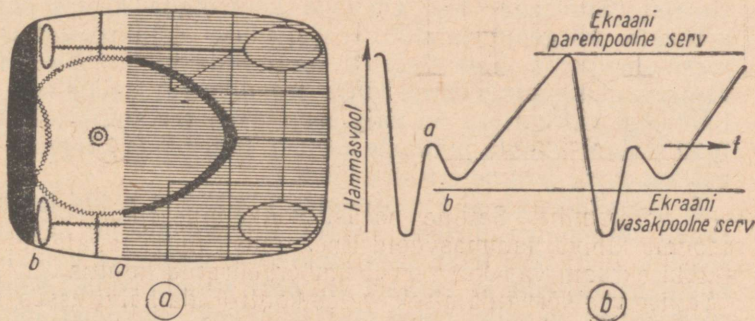
2) hälvituspoolide pistikupesas on puudulik kontakt.

Kujutis on viltune (joon. 5.51). Põhjuseks on hälvituspoolide ebaõige asend.

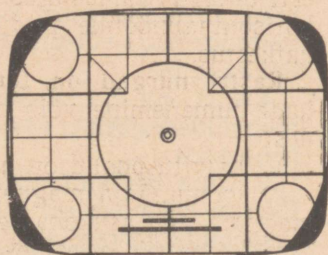
Vea kõrvaldamiseks tuleb ära võtta televiisori tagasein, vabastada hälvituspoolide kinnituskruvi ja keerata mähi- sed kineskoobi kaelal ühele või teisele poolele nii, et kujutis jääks õigesse asendisse (rastri read oleksid horisontaalsed).

Kujutisel esinevad lühikesed valged triibud. Valjuhääldajast kostab praksumist. Sellise nähtuse põhjused võivad olla järgmised.

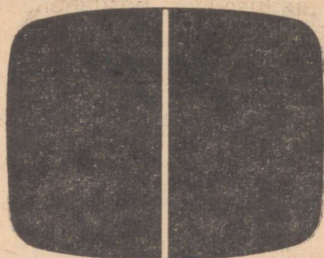
1. Kineskoobi vaakum on halb. Selle kontrollimiseks tuleb kõrgepingejuhe kineskoobi küljest ära võtta. Juhul kui



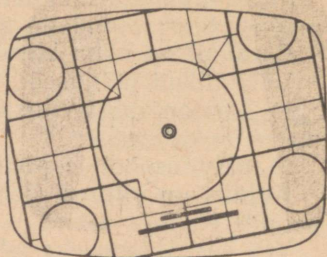
Joon. 5.48. Ekraani vasakul küljel on kujutis ümber pööratud:
a — kujutis ekraanil; b — moonutatud hammasvoolu kuju



Joon. 5.49. Rastri nurgad on tumedad



Joon. 5.50. Ekraanil on näha kitsas vertikaaltriip



Joon. 5.51. Kujutis on viltune

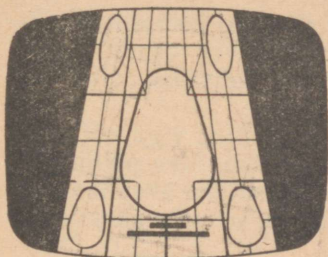
ka nüüd kostab valjuhääldajas praksumine, on see puuduliku vaakumi tunnuseks. Sellise veaga kineskoop tuleb asendada uuega.

2. Esineb kõrgepinge äravool televiisori šassiile reatrafost või kõrgepingealaldist. Kohta, kust tekib kõrgepinge äravool, on võimalik avastada pimedas. Sel kohal tekib violetse värvusega säde. On vaja kontrollida kineskoobi kontakte, kõrgepingealaldit, reasageduse väljundastet ja summutusdiiodi. Samuti tuleb kontrollida realaotustrafol asetseva kõrgepingealaldi kütte traadikeeru isolatsiooni. Läbilöögi vältimiseks on vaja eemaldada realaotusbloktist tolm (tahn), muuta juhtmete asetust, tugevdada kõrgepinget kandvate juhtmete isolatsiooni.

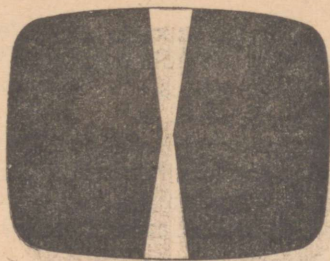
3. Metallkoonusega kineskoopide (43JK2Б) puhul tekib sageli kõrgepinge ülelööök (säde) tugiisolaatorite kaudu šassiile. Eriti tihti tekib säde kineskoobi isoleeriva polüvinüülkloriidist riba ja ekraani iluraami vahel. Isolatsiooni rikke korral on sellel näha must punkt või kollane täpp. Kui puudub uus polüvinüülkloriidist isoleerriba, tuleb sel juhul kasutada vana, isoleerida rikkekoht kas kummi- või kartongribaga või suurendada kineskoobi ja iluraami vahelist kaugust.

Raster on trapetsikujuline (joon. 5.52). Trapetsi- või rööpkülilikujuline raster võib olla tingitud järgmistest põhjustest.

1. Ühes horisontaalhälvituspoolis on keerud katkenud. Ekraan helendab sel juhul normaalselt. Horisontaalhälvituspoolide korrasoleku kontrollimiseks tuleb selle pistik eemaldada pesast ja ühendada oommeetri mõõtejuhtmed



Joon. 5.52. Raster on trapetsikujuline



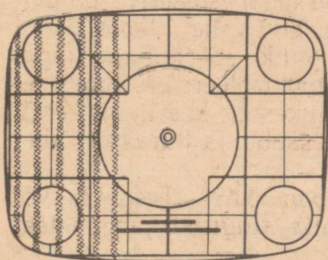
Joon. 5.53. Raster on X-kujuline

pistiku 3. ja 4. ning samuti 4. ja 5. (näit. «Rekord Б») kontaktjalaga (vt. joon. 5.38).

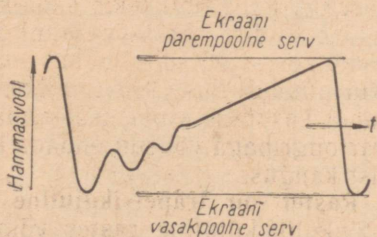
2. Reatrafo 1. ja 3. kontakti vahel on keerud katkenud (vt. joon. 5.35). Ekraan helendab normaalselt, kusjuures rasti ülemine osa on kokku surutud. Trapetsi kuju hõlmab kogu ekraani ja ekraani keskmist osa läbib valge joon. Vea avastamiseks ühendatakse oommeeter reatrafo 1. ja 3. kontaktiga (hälvituspoolide pistik peab olema pesast välja võetud).

3. Ühes horisontaalhälvituspoolis on lühiskeerud. Sel juhul helenduse vähendamisel (vastava reguleerimisnupuga) ekraani heledus langeb järsult või kaob hoopis.

4. On rikutud reatrafo mähise sümmeetria 1. ja 3. või samuti 3. ja 4. väljavõtte vahel, millega on ühendatud horisontaalhälvituspoolid. Viga saab avastada oommeetriga.



(a)

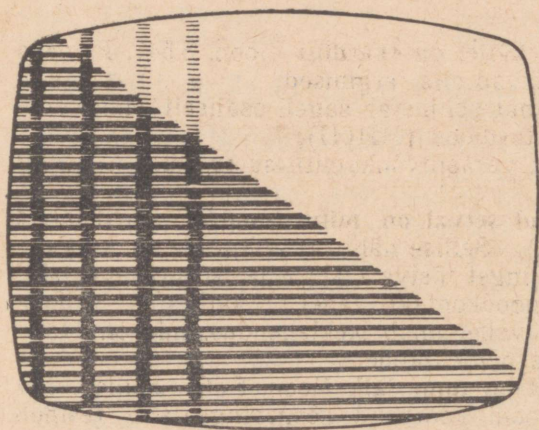


(b)

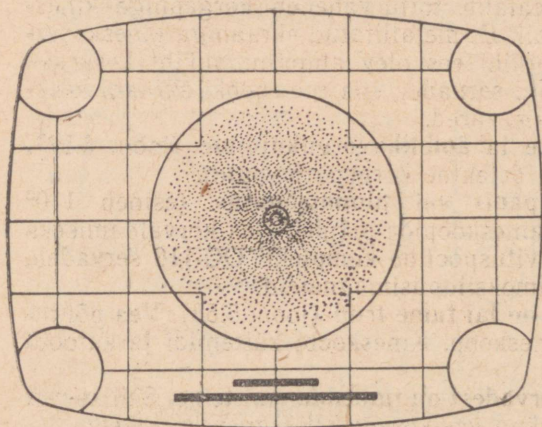
Joon. 5.54. Rasti vasakul küljel on «kardin»: a — kujutis ekraanil, b — moonutatud hammasvoolu kuju

Rööpkülikukujuline raster tekib siis, kui horisontaalhälvituspoolid pole paigutatud täisnurga all vertikaalhälvituspoolide suhtes. See viga võib tekkida hálvituspoolide remondi puhul.

Raster on X-kujuline (joon. 5.53). Selline viga võib samuti tekkida hálvituspoolide remondi ajal. Vea põhjuseks on horisontaalhálvituspoolide vale järjestikku ühendamine; rikke kõrvaldamiseks tuleb ühe pooli otsad omavahel vahetada.

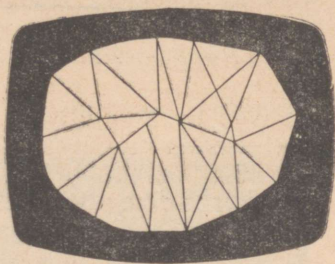


Joon. 5.55. Ekraani vasakul serval on mitu tumedat vertikaalset triipu



Jon. 5.56. Kujutise keskel on tume laik

Joon. 5.57. Raster on väike ja ämblikuvõrgukujuline



Rastri vasakul küljel on «kardin» (joon. 5.54). Esineva rikke põhjused võivad olla järgmised:

1) nõrka kardinat põhjustab sageli osaliselt emissiooni kaotanud summutusdiood ($6\text{L}10\text{П}$);

2) on riknenud parasiitvõnkumise summutuslüli takisti või kondensaator.

Ekraani vasakul serval on mitu tumedat vertikaalset triipu (joon. 5.55). Sellise nähtuse põhjuseks on vigane reaaloustrafo. Pinget tõstva mähise ja kõrgepingealaldi (näit. $1\text{L}11\text{П}$) anoodkontakti vahel on katkestus. Katkestatud kontaktide vahel tekib leeklahendus, mis ongi eelpoolmainitud vea põhjustajaks.

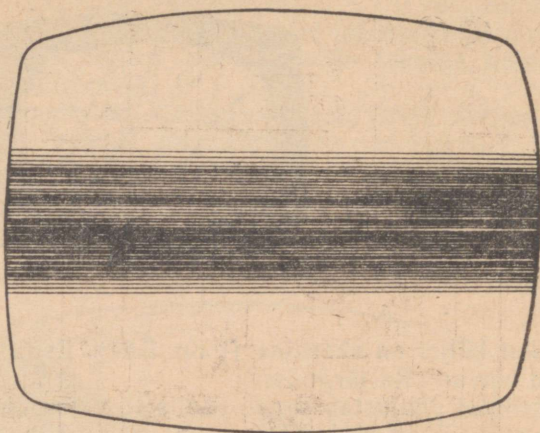
Kujutise keskel on tume laik (joon. 5.56). Sellist viga põhjustab emissiooni kaotanud kõrgepingealaldi (esineb 110° hälvitusnurgaga kineskoopide puhul). Emissiooni kaotanud kõrgepingealaldi tõttu väheneb kõrgepinge kineskoobi teisel anoodil. Et metallitatud ekraaniga kineskoopidel on luminofoorkihi ees olev alumiiniumikiht keskosas paksem kui ekraani servadel, siis tumenebki ekraani keskosa varem kui selle ääred.

Raster on väike ja ämblikuvõrgukujuline (joon. 5.57). Vea põhjuseks on defektne kõrgepingealaldi.

Kujutisel on padi- või tünmoonutus (esineb 110° hälvitusnurgaga kineskoopide puhul). Vea kõrvaldamiseks tuleb pöörata hälvituspoolide komplekti OC-110 servadele kinnitatud baariumoksiidpüsimgneteid.

Ekraani keskel on lai tume triip (joon. 5.58). Vea põhjuseks on rikkis kineskoop. Kineskoobi kütteniidi ja katoodi vahel on lühis.

Kujutise üks servadest on tumedam kui teine. Sellise vea korral on võimalikud üksikosade alljärgnevad rikked:



Joon. 5.58. Ekraani keskel on lai tume triip

- 1) realaotusbloki väljundastme lamp või summutusdiod on kaotanud osaliselt emissiooni;
- 2) realaotusbloki väljundastme lambi varivõre kondensaator ei oma mahtuvust;
- 3) kustutusdiod EL_1 (joon. 5.59) on kaotanud emissiooni.

5.9. PILDILAOTUSBLOKK

Pildilaotusblokk (joon. 5.60 ja 5.61) koosneb pildilaotusgeneraatorist (lamp EL_1), pildilaotuse väljundastmest (lamp EL_2), väljundtrafost ja vertikaalhälvituspoolidest.

Pildilaotusblokkis esinevad rikked võivad avalduda järgmiselt:

- 1) ekraanil on näha hele horisontaaltriip;
- 2) kujutis on vertikaalsihis kokku surutud;
- 3) kujutis on vertikaalsihis välja venitatud;
- 4) kujutis on alt kokku surutud või ümber pööratud;
- 5) kujutis on ülalt kokku surutud;
- 6) kujutis on ülalt välja venitatud;
- 7) kujutis on alt välja venitatud;
- 8) kujutis vertikaalsihis väike, ülevalt ja alt ümber pööratud;

9) kujutis paikneb ekraani ülaosas, olles ülevalt välja venitatud ja alt ümber pööratud;

10) kujutis paikneb ekraani allosas, olles ülevalt kokku surutud ja alt välja venitatud;

11) ekraanil on näha vertikaalsihis kaks või rohkem kujulist;

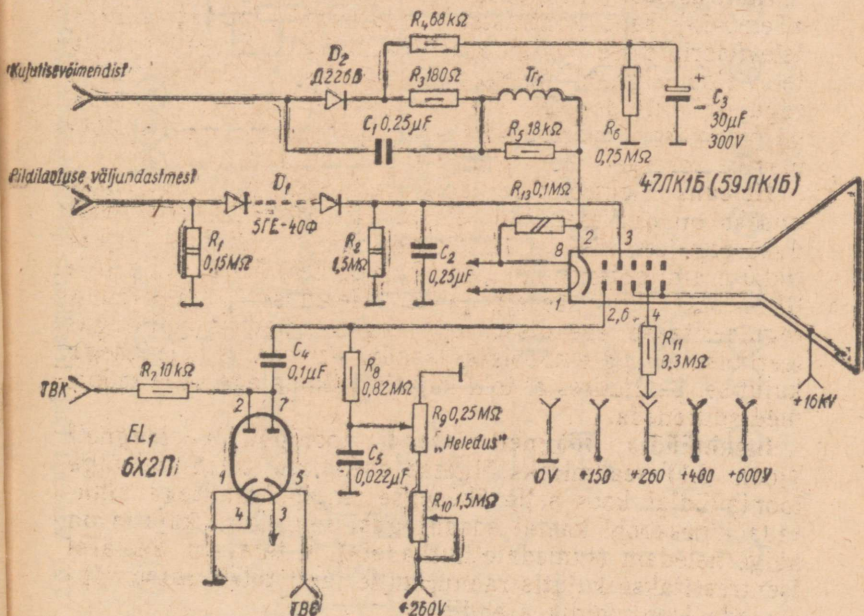
12) kujutis on horisontaalsihis trapetsikujuline;

13) rastril ilmnevad elektroniire tagasiliikumisel heledad jooned;

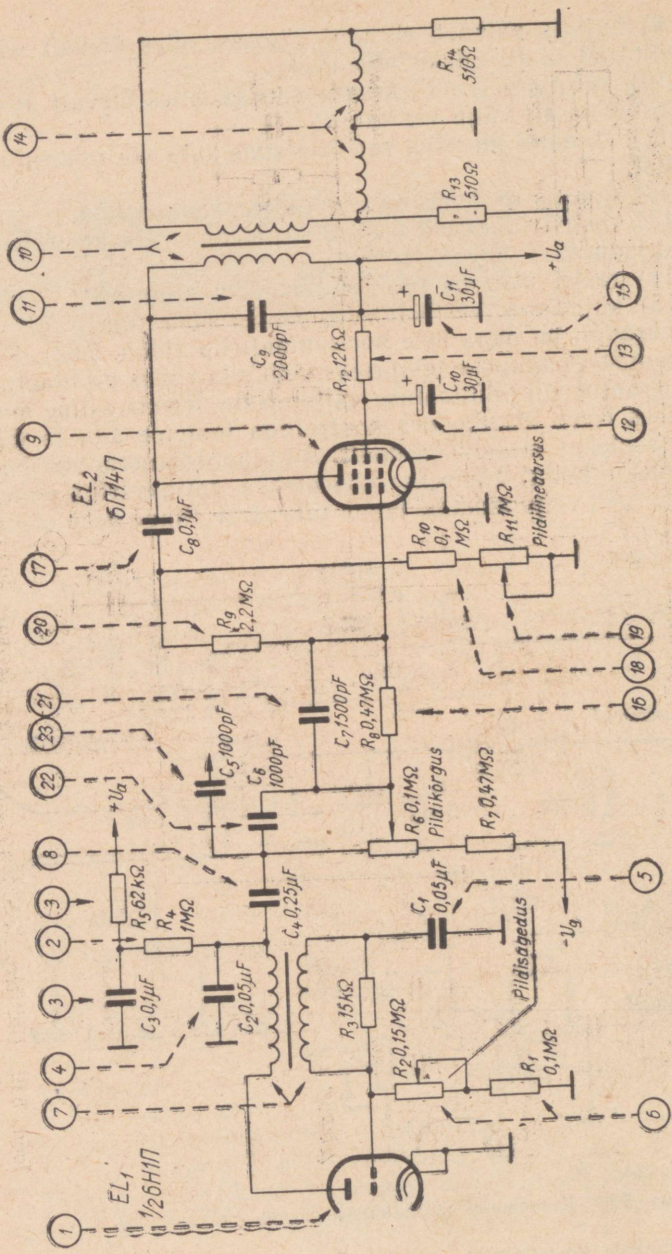
14) rastri ülemine osa on tumedam alumisest;

15) kujutis on vertikaalsihis ümber pööratud.

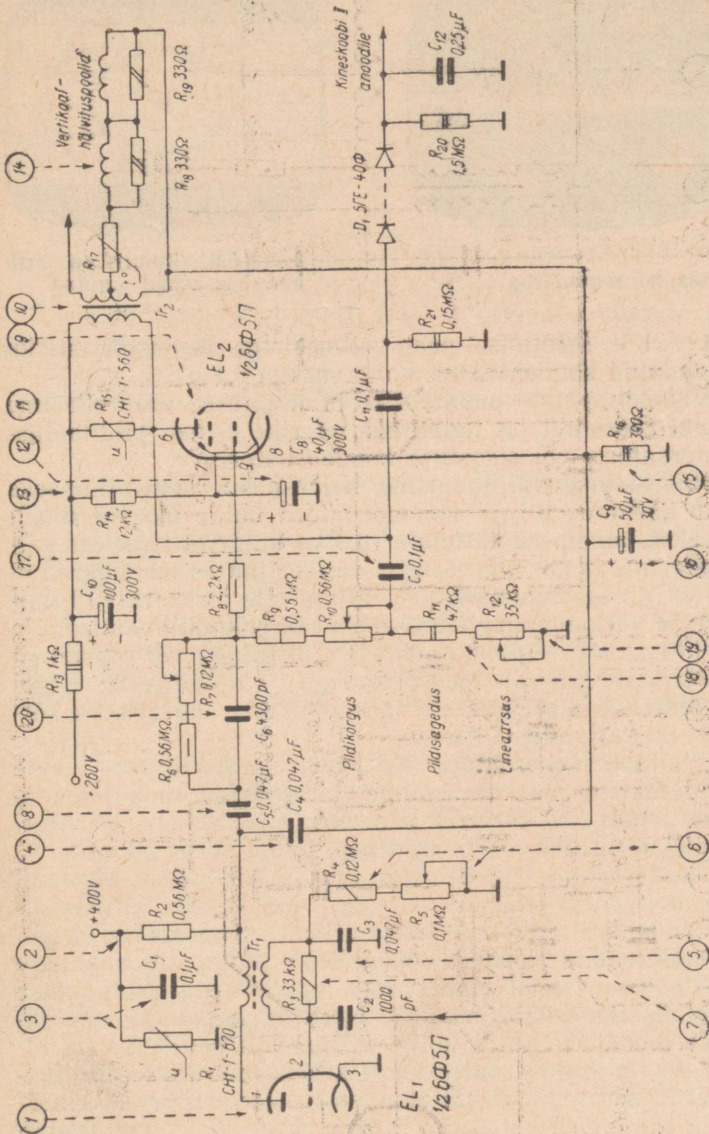
Ekraanil on näha hele horisontaaltriip (joon. 5.62). Pildilaotuse puudumise põhjuseks võib olla rikkis pildilaotusgeneraator või pildilaotuse väljundaste. Rikkis astme leidmiseks tuleb esmajoones kontrollida lampide EL_1 ja EL_2 korrasolekut asendusmeetodil. Pildilaotusgeneraatori korrasoleku kontrollimiseks mõõdetakse voltmeetriga vahelduvpinget väljundastme lambi tüürvõrel. Pinge peab olema



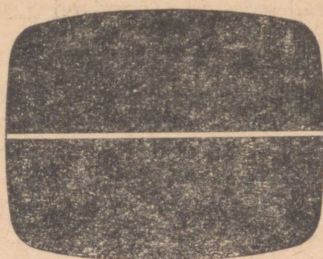
Joon. 5.59. Kineskoobi ühendamise skeem (YHT-47/59)



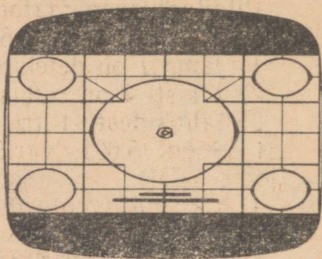
Joon. 5.60. Vanemat tüüpi televiisorite pildilaetusbloki skeem



Joon. 5.61. Unifitseeritud televiisorite (YHT-47/59) pildilaotusbloki skeem



Joon. 5.62. Ekraanil on näha kitsas horisontaaltriip



Joon. 5.63. Kujutis on vertikaalsihis kokku surutud

0,3 ... 1 V. Mõõtmisel peab voltmeetriga olema järjestikku ühendatud kondensaator mahtvusega 0,1 μF .

Vahelduvpinge puudumine pildilaotuse väljundastme lambi tüürvõrel on tunnuseks, et rike esineb pildilaotusgeneraatoris või sidestuse kondensaatoris.

Pildilaotuse väljundastme korrasoleku kontrollimiseks võib kasutada 0,1- μF kondensaatorit, mille üks ots ühendatakse lambipesa küttejala (6,3 V) külge ja teine ots väljundastme lambi tüürvõrega. Kui sealjuures tekib ekraanil raster, on see tunnuseks, et väljundaste on korras. Pildilaotuse väljundastme korrasolekut on võimalik kontrollida ka lihtsamalt — puudutada kruvikeerajaga või pintsetiga (metallosta tuleb hoida sõrmedega) väljundastme lambi tüürvõret. Kui seejuures triip kaldub oma algasendist kõrvale, on väljundaste korras.

Pildilaotusgeneraatori töötamist kontrollitakse suure sisendtakistusega alalispinge-voltmeetriga, mis ühendatakse lambi EL_1 (6H1П) tüürvõre ja katodi vahele. Korrasolekul on tüürvõrel negatiivne pinge 30 ... 50 volti.

Unifitseeritud televiisorites (YHT-47/59) tekib ekraanil hele horisontaaltriip ainult juhul, kui pildihälvituspoolides on katkestus. Joonis 5.61 kohaselt rakendatakse kiirenduselektroodile (I anood) kuni 500-V pinge, mis saadakse pildilaotuse tagasikäigul pingeimpulssidena pildilaotuse väljundastme lambi anoodilt. Need pingeimpulssid alaldatakse diodi D_1 poolt, mille koormuseks ja filtriiks on takisti R_{20} ja kondensaator C_{12} . Ükskõik missuguse pildilaotusbloki astme rivist väljalangemise korral puudub kineskoobi kiirenduselektroodil vajalik pinge ja ekraan lakkab helendamast.

Pildilaotusgeneraatoris võivad esineda järgmised üksik-
osade rikked (joon. 5.60 ja 5.61):

- 1) lamp 1 on defektne;
- 2) takisti 2 on rikkis (takistus on suurenenud);
- 3) lahtisidestusfiltri takisti või kondensaator 3 on rik-
kis (joon. 5.60), varistor või kondensaator 3 on rikkis
(joon. 5.61);
- 4) tühjendusvooluringi kondensaator 4 on kaotanud
mahtuvuse;
- 5) kondensaator 5 on kaotanud mahtuvuse;
- 6) üks võreeringi takistitest 6 on rikkis;
- 7) on tekkinud lühiskeerud või katkestus trafo ühes mä-
hises 7; trafo vahetamisel tuleb tähelepanu pöörata selle
oste õigele ühendamisele;
- 8) sidestuskondensaatoris 8 on katkestus;

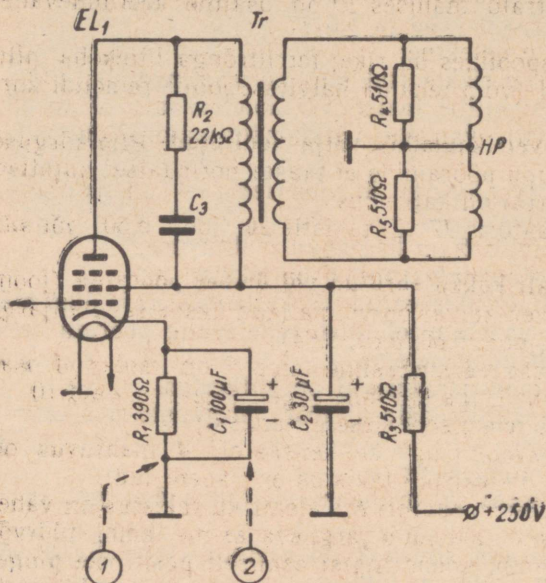
Pildilaotuse väljundaste ei tööta järgmiste üksikosade
rikete puhul:

- 9) lamp 9 on defektne;
- 10) väljundtrafo 10 primaar- või sekundaarmähis on
katkenud;
- 11) väljundtrafot sildav kondensaator (joon. 5.60) või
varistor (joon. 5.61) on lühises;
- 12) varivõre lahtisidestuskondensaatoris 12 on lühis;
- 13) varivõretakistis 13 on katkestus;
- 14) vertikaalhälvituspoolides 14 on katkestus; vea avas-
tamiseks eraldatakse hälvitussüsteemi pistik pistikupesast
ja mõõdetakse oommeetriga vertikaalhälvituspoolide ta-
kistust;
- 15) katooldtakistis 15 on katkestus (joon. 5.61).

Et üheaegselt kontrollida väljundtrafo ja vertikaal-
hälvituspoolide korrasolekut, rakendatakse väljundtrafo
primaarmähisele vahelduvpinge 110...127 V (nimetatud
suurusega vahelduvpinget saab sama televiisori võrgu-
pinge ümberlülitilt). Väljundtrafo ja vertikaalhälvitus-
poolide korrasolekul tekib ekraanil raster.

Pildilaotusblokis vigase astme leidmiseks võib kasutada
ka 0,1- μ F kondensaatorit, mille üks ots ühendatakse televi-
isori helisagedusvõimendi sisendiga ja teine ots järje-
korras pildilaotusgeneraatori lambi anoodile, pildilaotuse
väljundastme lambi tüürvõrele ja sama lambi anoodile. Ni-
metatud punktide korrasolekul kostab valjuhääldajast ma-
dalatooniline urin (50 Hz).

Kujutis on vertikaalsihis kokku surutud (joon. 5.63).



Joon. 5.64. Pildilaotuse väljundastme proovipunktid

Kujutise mõõtmete vähenemist vertikaalsihis võivad põhjustada järgmised üksikosade rikked (joon. 5.60 ja 5.61):

- 1) lamp 1 on kaotanud osaliselt emissiooni;
- 2) takisti 2 takistus on suurenenud;
- 3) takisti 3 takistus on suurenenud või kondensaatori 3 dielektrik on juhtiv (joon. 5.60); takisti R₂ takistus on suurenenud või varistor 3 on vigane (joon. 5.61);
- 4) lambi 9 emissioon on nõrgenenud;
- 5) varivõretakisti 13 takistus on suurenenud;
- 6) elektrolüüt-kondensaatorite 12 või 15 mahtuvused on vähenenud;
- 7) katoodtakisti 1 (joon. 5.64) või 15 (joon. 5.61) takistus on suurenenud; selle tagajärjel suureneb lambi eelpinge, mis kutsub esile anoodvoolu vähenemise ja hammasvoolu nõrgenemise;
- 8) katoodkondensaatoris 2 (joon. 5.64) või 16 (joon. 5.61) on katkestus või selle mahtuvus vähenenud;
- 9) korrigeeriva lüli takisti 16 (joon. 5.60) takistus on suurenenud;

10) väljundtrafo mähises 10 on osaline keerdudevahe-
line lühis;

11) hälvituspoolides on rike; ferriitrõnga liitekohta pilu
on suurenenud (võib tekkida hälvituspoolide remondi kor-
ral).

Kujutis on vertikaalsihis välja venitatud. Pildikõrguse
reguleerimisnupu pööramine ei taasta normaalset kujutist.
Sellise vea korral on katkestus

1) kondensaatoris 17 või takistis 20 (joon. 5.60) või siis
varistoris 3.

Kujutis on alt kokku surutud või ümber pööratud (joon.
5.65). Sellise vea korral on võimalikud üksikosade alljärg-
nevad rikked (joon. 5.60, 5.61, 5.64):

1) pildilaotuse väljundastme lamp 9 on kaotanud osa-
liselt emissiooni (viga ei ilmne sageli otsekohe, vaid 10...
15 min. pärast televiisori sisselülitamist);

2) tühjendusvooluringi kondensaatori 4 mahtuvus on
muutunud või dielektriku takistus on vähenenud;

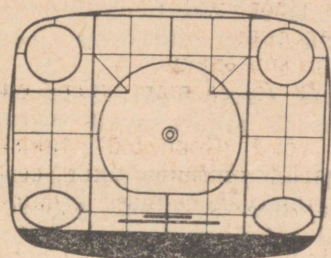
3) sidestuskondensaatori 8 dielektriku takistus on vähe-
nenud; sel puhul rakendub järgneva astme lambi tüürvõ-
rele eelneva lambi anoodringist osaliselt positiivne pinge,
mis põhjustab järgneva lambi negatiivse eelpinge langust;

4) kondensaatori 17 dielektriku takistus on vähenenud;
selle tagajärjeks on lambi 9 negatiivse eelpinge langus;

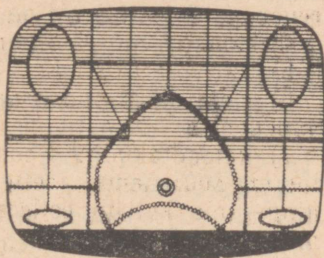
5) filterkondensaatorid 12 ja 15 on kaotanud osaliselt
või täielikult mahtuvuse;

6) katoodkondensaatori 2 (joon. 5.64) või 16 (joon. 5.61)
mahtuvus on vähenenud;

7) väljundtrafo 10 primaarmähises on lühiskeerud;

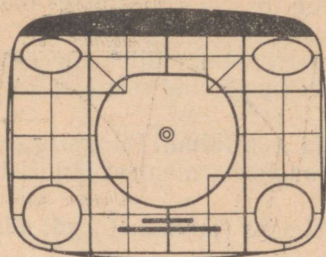


(a)

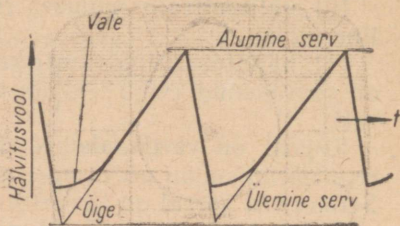


(b)

Joon. 5.65. Kujutis on alt kokku surutud (a) või ümber pööratud (b)



a



b

Joon. 5.66 Kujutis on ülalt kokku surutud:

a — kujutis ekraanil; b — moonutatud hammasvoolu kuju

samaaegselt väheneb ka kujutise vertikaalsuurus, eriti rastri ülemises servas;

8) on riknenud takisti 18 või reguleeritav takisti 19;

9) korrigeeriva lüli takisti 16 (joon. 5.60) või R_6 (joon. 5.61) takistus on suurenenud; samuti võib esineda katkestus reguleeritavas takistis R_7 (joon. 5.61);

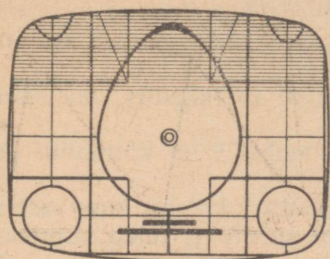
10) puudub eelpinge väljundlambi 9 tüürvõrel (katkestus võreringis) või on see normaalsest madalam (eraldi eelpingealaldi kondensaator C_1 ei oma mahtuvust või on see vähenenud (vt. joon. 5.68).

Kui kõik üksikosad on korras, kuid rastri alumine serv on siiski kokku surutud, on soovitatav kujutise lineaarsuse parandamiseks muuta katseliselt mõningate takistite suurus, vähendada korrigeeriva lüli takistust 16. Suurendada kujunduslüli takistust 2, suurendada takistust 20 või vähendada takistust 18, mille kaudu antakse negatiivse tagasisidestuse pinge väljundastme lambi tüürvõrele (joon. 5.60).

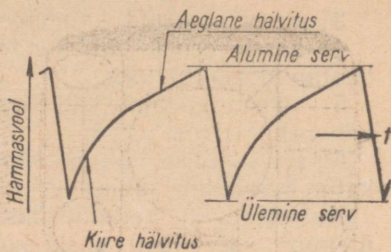
Kujutis on ülalt kokku surutud (joon. 5.66). Selle vea korral on võimalikud üksikosade alljärgnevad rikked (joon. 5.60, 5.61, 5.64):

1) katoode takisti 1 (joon. 5.64) või 15 (joon. 5.61) takistus on suurenenud; selle tagajärjel suureneb võre-eelpinge, mistõttu väheneb anoodvool ning paikneb ümber lambi tööpunkt;

2) korrigeeriva lüli kondensaatoris 21 (joon. 5.60) või kondensaatoris C_6 (joon. 5.61) on katkestus või on selle mahtuvus vähenenud;

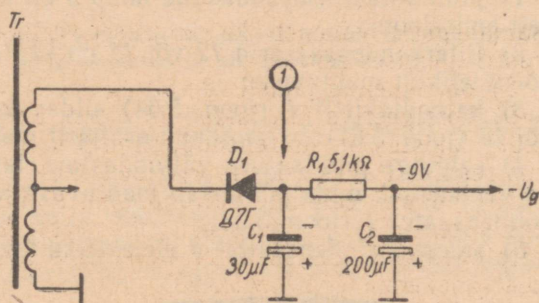


(a)

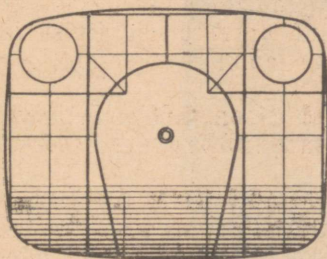


(b)

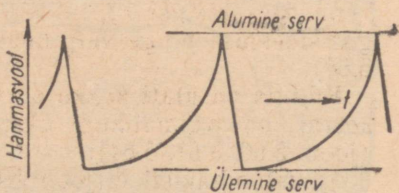
Joon. 5.67. Kujutis on ülalt välja venitatud:
 a — kujutis ekraanil; b — moonutatud hammasvoolu kuju



Joon. 5.68. Eraldi eelpingealaldi proovipunktid



(a)



(b)

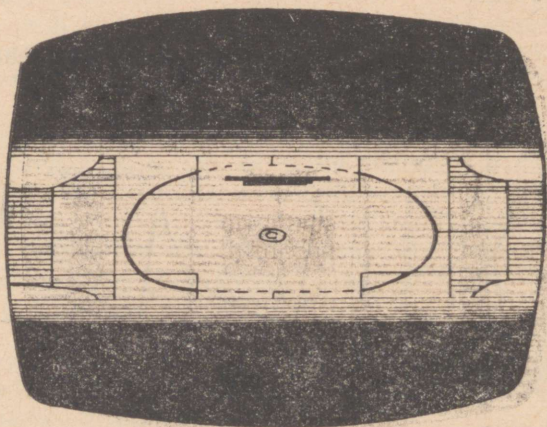
Joon. 5.69. Kujutis on alt välja venitatud:
 a — kujutis ekraanil; b — moonutatud hammasvoolu kuju

- 3) on vähenenud kondensaatori 17 mahtuvus;
- 4) korrigeeriva lüli kondensaator 22 (joon. 5.60) on kaotanud mahtuvuse;
- 5) on suurenenud varivõretakisti 13 takistus, mistõttu väheneb varivõrepinge;
- 6) pildilaotuse väljundastme lambis 9 on kütteniidi ja katoodi vaheline lühis.

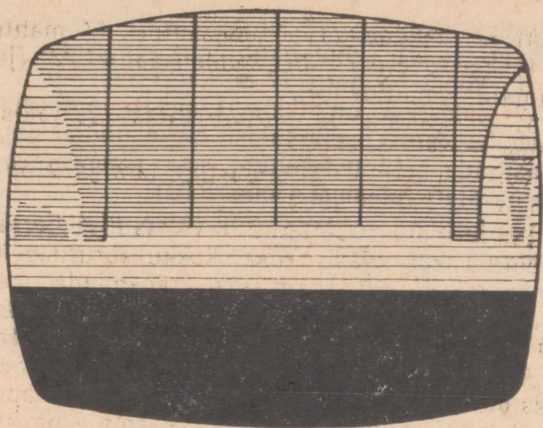
Kui eelnevalt loetletud üksikosad on korras, kuid rastri ülemine serv jääb siiski kokku surutuks, tuleb kujutise lineaarsuse parandamiseks vähendada katoodtakisti 1 (joon. 5.64) takistust, suurendada korrigeeriva lüli takisti 16 takistust või kondensaatori 21 mahtuvust (joon. 5.60).

Kujutis on ülalt välja venitatud (joon. 5.67). Esmajoones on võimalikud alljärgnevad rikked (joon. 5.60 ja 5.61):

- 1) pildilaotuse väljundastme lamp 9 on kaotanud osaliselt emissiooni;
- 2) filterkondensaatorid 12 või 15 on kaotanud osaliselt või täielikult mahtuvuse;
- 3) katoodtakistit 1 (joon. 5.64) sildav kondensaator 2 või 16 (joon. 5.61) on kaotanud osaliselt mahtuvuse;
- 4) eelpinge pildilaotuse väljundastme lambi tüürvõrel on vähenenud, mida põhjustab mahtuvust kaotanud filterkondensaator 1 (joon. 5.68);
- 5) sidestuskondensaatori 8 dielektriku takistus on vähe-



Joon. 5.70. Kujutis on vertikaalsihis väike, ülevalt ja alt ümber pööratud

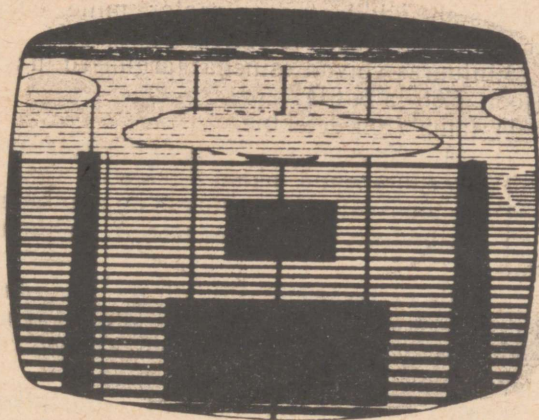


Joon. 5.71. Kujutis paikneb ekraani ülaosas, ülevalt välja venitatud ja alt ümber pööratud

nenud (põhjustab negatiivse eelpinge vähenemist lambi 9 tüürvõrel);

6) kondensaatori 17 dielektriku takistus on vähenenud.

Kujutis on alt välja venitatud (joon. 5.69). Kui pildilineaarsuse ja pildikõrguse regulaatoriga pole võimalik kujutist õigeks reguleerida, on sageli vea põhjustajaks nega-



Joon. 5.72. Kujutis paikneb ekraani alumisel poolel, ülevalt kokku sürutud ja alt välja venitatud

tiivse tagasisidestuse ahela katkemine pildilaotuse väljundastme lambil. Võimalikud põhjused (joon. 5.60, 5.61):

- 1) kondensaatoris 17 on katkestus;
- 2) takisti 20 on rikkis (takistus on suurenenud või esineb katkestus); selle takisti rikke kindlakstegemiseks tuleb kasutada asendusmeetodit, sest oommeetriga mõõtmine ei anna alati tulemusi (joon. 5.60).

Kujutis on vertikaalsihis väike, ülalt ja alt ümber pööratud (joon. 5.70). Väljundtrafo primaarmähises 10 (joon. 5.60 ja 5.61) on lühikeerud.

Kujutis paikneb ekraani ülaosas, olles ülalt välja venitatud ja alt ümber pööratud (joon. 5.71). Sellist kujutise moonutust põhjustab vigane negatiivse tagasisidestuse kondensaator 17 (joon. 5.60 ja 5.61).

Kujutis paikneb ekraani alaosas, olles ülevalt kokku surutud ja alt välja venitatud (joon. 5.72). Sellise vea korral on võimalikud üksikosade alljärgnevad rikked (joon. 5.60, 5.61):

- 1) kondensaatoris 21 (joon. 5.60) või 20 (joon. 5.61) on katkestus või on tema mahtuvus vähenenud;
- 2) kondensaatori 17 mahtuvus on vähenenud;
- 3) takistite 18 ja 19 takistus on suurenenud.

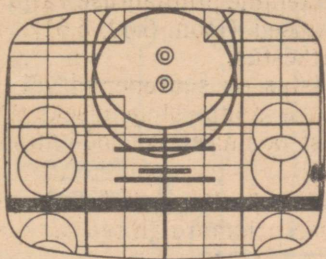
Ekraanil on näha vertikaalsihis kaks või rohkem kujutist (joon. 5.73). Kujutised paiknevad peaaegu üksteise peal või on nihutatud vertikaalsihis üksteise suhtes. Seda põhjustab pildilaotusgeneraator, mille omavõnkesagedus erineb ettenähtust (50 Hz).

Siinjuures võivad esineda järgmised üksikosade rikked (joon. 5.60 ja 5.61):

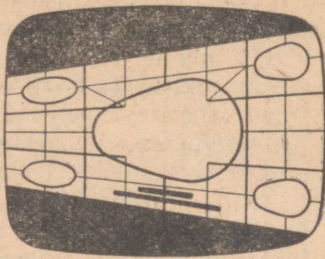
- 1) lamp 1 on defektne;
- 2) trafo võremähises 7 esineb lühikeerde;
- 3) on suurenenud takisti 6 takistus;
- 4) kondensaatori 5 mahtuvus on muutunud;
- 5) kujunduslüli kondensaatori 4 mahtuvus on vähenenud.

Kujutis on horisontaalsihis trapetsikujuline (joon. 5.74). Kujutise (rastri) geomeetrilise kuju moonutuse kutsuvad esile ühes vertikaalhälvituspoolis 14 (joon. 5.60, 5.61) esinevad lühiskeerud.

Rastril on näha elektronkiire tagasiliikumisel heledad jooned. Jooned kiire tagasiliikumisel ei kustu juhul kui kondensaatoris 23 (joon. 5.60) või 4 (joon. 5.61), mis



Joon. 5.73. Ekraanil on näha vertikaalsihis kaks kujutist



Joon. 5.74. Kujutis on horisontaalsihis trapetsikujuline

ühendab tühjendusvooluringi kineskoobi tüürelektroodiga, esineb katkestus.

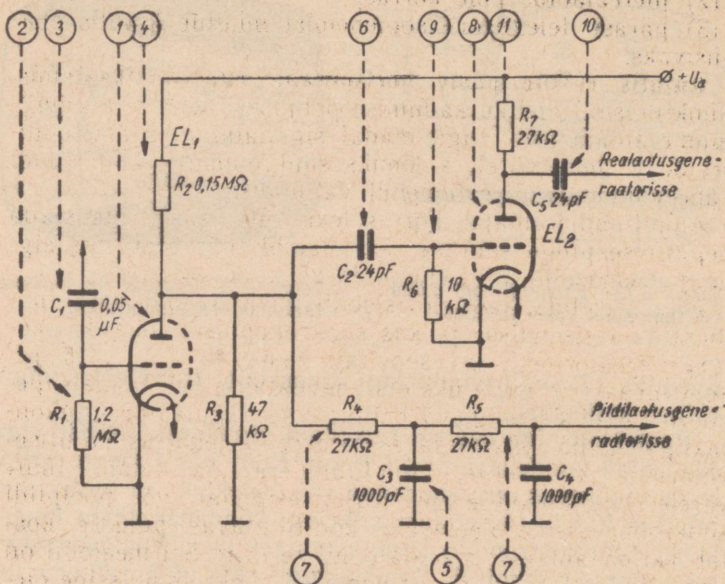
Rastri ülemine osa on tumedam alumisest. Sellist viga põhjustab kondensaator 23 (joon. 5.60) või 4 (joon. 5.61), mille mahtuvus on vähenenud või dielektrik on juhtiv. Sel juhul ei kandu tühjendusvooluringi kondensaatorilt kineskoobi tüürelektroodile hammaspinget kiire kustutamiseks selle tagasiliikumisel. Samasugune rike võib esineda juhul, kui kondensaator 23 asendatakse suurema mahtuvusega kondensaatoriga.

Kujutis on vertikaalsihis ümber pööratud. Selline viga võib esineda televiisori remontimisel, näiteks pildilaotuse väljundtrafo asendamisel uuega. Sel juhul tuleb kas väljundtrafo primaar- või sekundaarmähise otsad ümber vahetada.

5.10. SÜNKRONISEERIMISKANAL

Sünkroniseerimiskanal (joon. 5.75) koosneb amplituudi-eraldajast (amplituudselektorist) lambiga EL_1 ja reasünkroniseerimisimpulsside võimendist-piirajast lambiga EL_2 . Pildi- ja reasünkroimpulsid eraldatakse integreerimislülis ($R_4C_3R_5C_4$) ja diferentseerimislülis (C_2R_6) ning rakendatakse vastavalt pildi- ja realaotusgeneraatorite sünkroniseerimiseks.

Joonisel 5.76 on antud automaatse reasagedusregulaatori elektriline skeem. Diodid D_1 ja D_2 töötavad faasidiskriminaatorina ning lamp EL_1 realaotusgeneraatorina multi-vibraatorlülituses.



Joon. 5.75. Sünkroniseerimiskanali skeem

Unifitseeritud televiisorite YHT-47/59 sünkroniseerimiskanali skeem on joonisel 5.77.

Sünkronismi rikke üle saab otsustada järgmiste välis-
tunnuste järgi:

- 1) kujutis ei ole püsiv horisontaal- ega vertikaalsihis;
- 2) kujutis ei ole püsiv vertikaalsihis;
- 3) kujutis ei ole püsiv horisontaalsihis;
- 4) read ei ole kujutise ülemises osas püsivad;
- 5) vertikaalsed jooned kujutise ülemises osas on kõverdunud;
- 6) vertikaalsed jooned kujutise ülemises osas värisevad;
- 7) kujutise alumine osa on viltune;
- 8) kujutisel on hele vertikaalne riba;
- 9) kujutisel on ekraani keskel vertikaalsed heledad ribad;
- 10) read ei püsi kujutise ülemises osas, kujutis on kahekordne ja selle keskel on hele vertikaalne riba;
- 11) kujutis hüpleb üles ja alla;

12) ülerealaotus pole korras;

13) pärast televiisori soojenemist muutub kujutis eba-püsivaks.

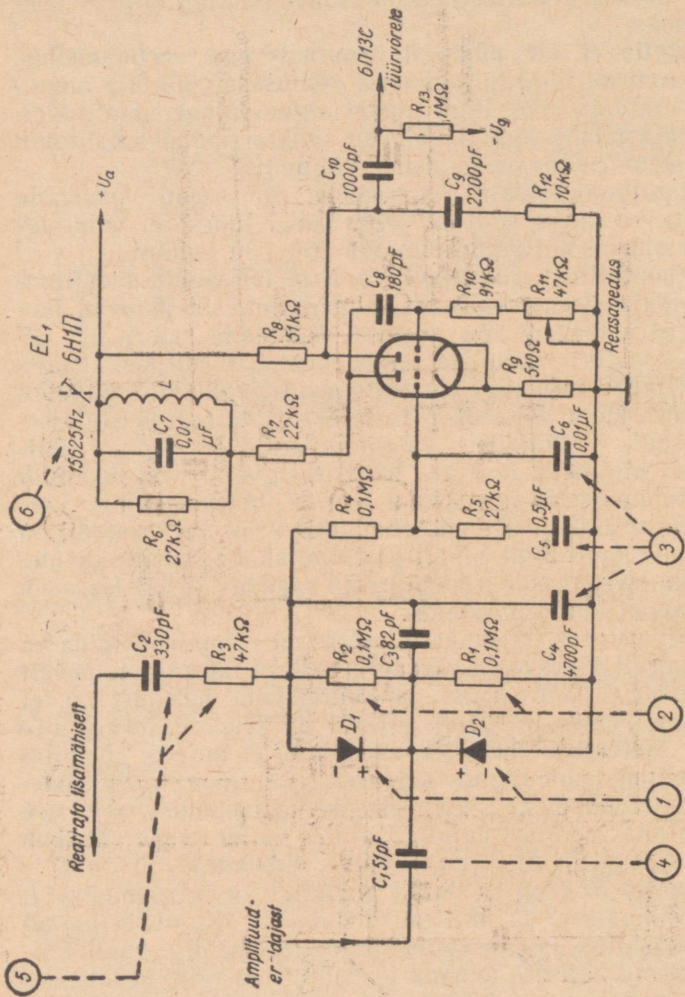
Kujutis ei ole püsiv horisontaal- ega vertikaalsihis. Sünkronismi täieliku kadumise põhjuseks võib olla amplituudieraldaja rike, liiga madal signaalpinge amplituudieraldaja lambi võrel ja lõpuks sünkroimpulsi amplituudi vähenemine kujutisevõimendi väljundis.

Amplituudieraldaja korrasoleku üle saab otsustada negatiivse pinge suuruse järgi lambi tüürvõrel, mis signaali olemasolul võib küündida 25...30 voldini.

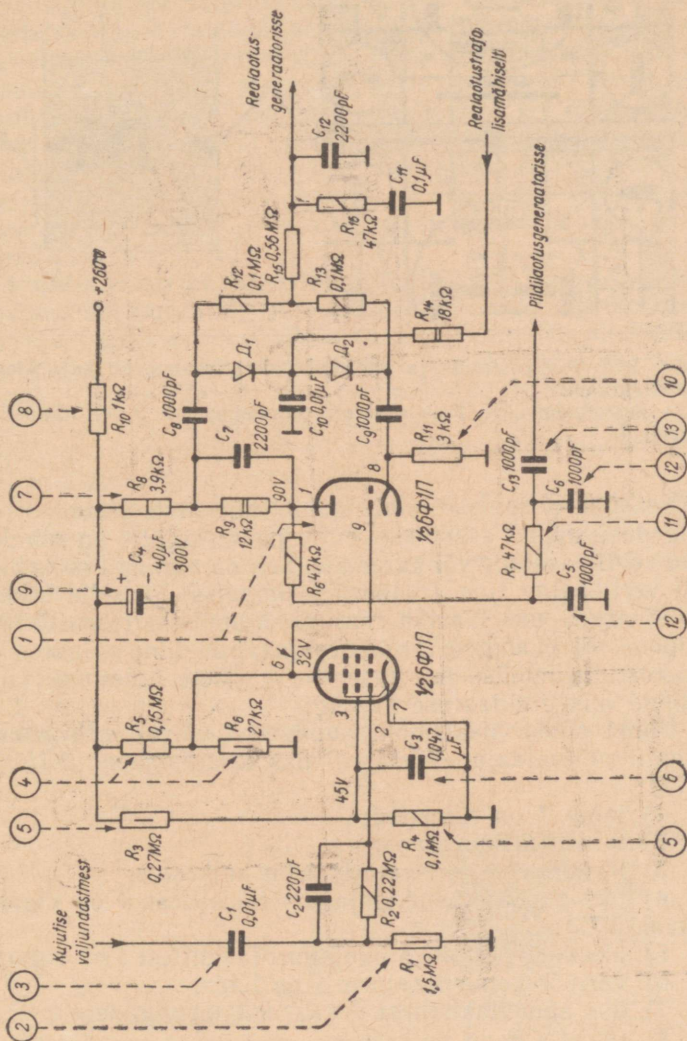
Et kontrollida, kas televisioonisignaal saabub amplituudieraldaja sisendisse ja kas sünkroimpulssid jõuavad laotusgeneraatoriteni, on soovitatav kasutada 0,2...0,5 μF kondensaatorit, mille üks ots ühendatakse heli madalsagedusvõimendi sisendiga või helitugevuse regulaatori liugkontaktiga, kuna teist otsa asetatakse järjekorras kujutisevõimendi väljundile, amplituudieraldaja lambi tüürvõrele, siis ahoodile jne. Kujutisesignaali või poolpildi sünkroimpulsside olemasolul kontrollitavas punktis kostab valjuhääldajast madalatooniline urin. Sel meetodil on võimalik kontrollida ainult poolpildi sünkroimpulsside olemasolu, sest reasünkroimpulsside sagedus 15 625 Hz asub väljaspool kuuldepiirkonda.

Pildikustutus- ja sünkroimpulsside on võimalik jälgida ka visuaalselt kineskoobi ekraanil. Selleks on vaja eelnevalt vähendada kontrastsust ja suurendada heledust nii, et mustad jooned ekraanil oleksid hallikad. Pildisageduse nupp asetatakse sellisesse asendisse, et kujutis poolpildi sünkroimpulssiga liiguks aeglaselt alla (joon. 5.78). Heleduse suurendamise ja kontrastsuse vähendamise teel tuleb saavutada selline kujutis, milles pildi vahe hakkab paistma tumehallina (mitte täiesti mustana).

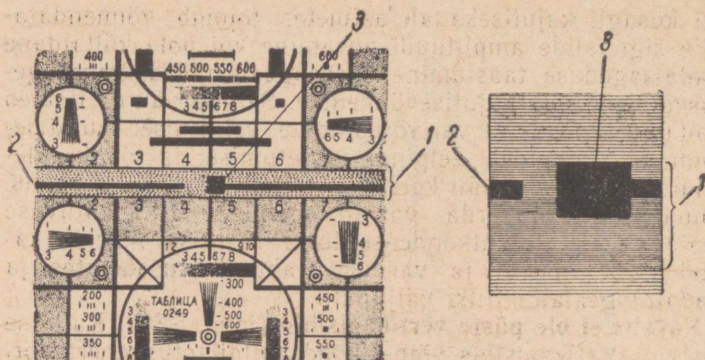
Joonisel 5.78 on näidatud poolpildi kustutusimpulss 1, sünkroimpulss 2 ja ühtlustusimpulss 3. Kujutisesignaali ning kustutus- ja sünkroimpulsside taseme õige suhte korral peavad kujutise mustad jooned olema veidi heledamad kui kustutusimpulss. Kõige mustem peab olema aga ristkülikukujuline ühtlustus- ja sünkroimpulss. Sünkroimpulsside täieliku piiramise puhul kujutisekanali ebaõige häälestuse tõttu on ekraanil kahe pildi vahel nähtav ainult ühtlane lai hall riba, millel ei ole näha sünkroimpulsside musti triipe.



Joon. 5.76. Reasageduse automaatse regulaatori skeem («Rubin-102»)



Joon. 5.77. Unifitseeritud televiisorite (YHT-47/59) sünkroniseerimiskanali skeem



Jooni 5.78. Pildikustutus- ja pildisünkroniseerimisimpulsi kuju kineskoobi ekraanil:

1 — kustutusimpulss; 2 — sünkroniseerimisimpulss; 3 — ühtlustusimpulssid

Reasünkroimpulssse võib näha, kui saab asetada reasageduse nuppu asendisse, mille puhul kujutis on nihutatud veidi vasakule või paremale. Siis on ekraanil näha hall lai vertikaalne riba (reakustutusimpulss) ja selle keskel must triip, mis vastab reasünkroimpulssile (joon. 5.79). Õigete või ebaõigete kujutisesignaali ning sünkro- ja reakustutusimpulsside tasemete suhete tunnused on samad mis pildilaotuse puhulgi.

Üldist sünkronisatsiooni puudumist võivad põhjustada amplituudieraldaja defektsed üksikosad (joon. 5.75 ja 5.77):

- 1) lamp 1 on riknenud;
- 2) takisti 2 on vigane;
- 3) ülekandekondensaatoris 3 on katkestus;
- 4) üks anoodtoite pingejaguri takistitest 4 on vigane (joon. 5.77);
- 5) üks varivõretoite pingejaguri takistitest 5 on vigane;
- 6) varivõrekondensaatoris 6 on lühis;
- 7) üks anoodtakistitest 7 (R_8, R_9) on vigane;
- 8) takistis 8 on katkestus;
- 9) elektrolüütikondensaatoris 9 on lühis;
- 10) katoodtakistis 10 on katkestus.

Sünkroimpulsi amplituudi tunduv vähenemine põhjustab puudulikku sünkronisatsiooni. See viga võib aset leida,

kui kusagil kujutisekanali astmetes toimub võimendata-
vate signaalide amplituudi piiramine või pole küllaldane
madalsageduse taastamine kõrgsagedusblokkis, vahesage-
dusvõimendis ja kujutisevõimendis. Selline nähtus ilmneb
madalate anood- ja varivõrepingete esinemisel kujutise-
võimendi lampidel, eelpinge muutumisel ja lõpuks üle-
määra tugeva signaali korral amplituudieraldaja sisendis.
Samasugust olukorda võivad põhjustada mahtuvuse
kaotanud elektrolüütcondensaatorid kujutisevõimendi ka-
toodringis, anoodi ja varivõre lahtisidestusahelates ja
madalpingealaldi filtri väljundil.

Kujutis ei ole püsiv vertikaalsihis (joon. 5.80). Kujutise
püsivus vertikaalsihis võib rikneda pildilaotusgeneraatori
sagedust määravate üksikosade defektide tõttu pildisünkro-
impulsside formeerimise ahelate mittekorrasoleku taga-
järjel ning poolpildi sünkroimpulsside mitteküllaldase
amplituudi korral. Seepärast on otstarbekohane kõigepealt
selgitada, kas põhjuseks on sünkroimpulsside puudumine
või pildilaotusgeneraatori rike.

Kui pildisageduse reguleerimisnupu pööramisega õnnestub
panna pilt seisma ja raami kas või silmapilguks, siis
näitab see pildilaotusgeneraatori korrasolekut ja seda, et
sünkroimpulssid temani ei ulatu.

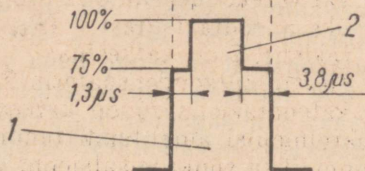
Pildisünkronisatsiooni täieliku puudumise põhjuseks võivad
olla järgmised rikked (joon. 5.75 ja 5.77):

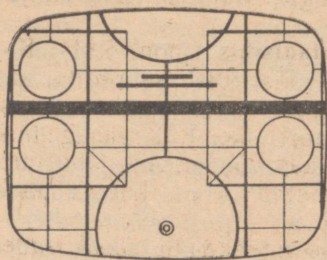
- 1) lamp 1 on osaliselt kaotanud emissiooni;
- 2) pinge amplituudieraldaja lambi 1 anoodil on vähenenud takisti 4 (R_2 joonisel 5.75 või R_5 joonisel 5.77) takistuse suurenemise tagajärjel;



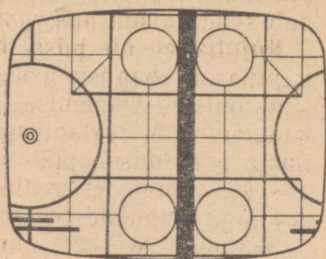
Joon. 5.79. Reakustus- ja reasünkroniseerimisimpulsi kuju kineskoobi ekraanil:

- 1 — kustutusimpulss;
- 2 — sünkroniseerimisimpulss





Joon. 5.80. Kujutis ei ole püsiv vertikaalsihis



Joon. 5.81. Kujutis ei ole püsiv horisontaalsihis

3) kondensaatori 3 mahtuvus on vähenenud või selle dielektrik on juhtiv;

4) üks varivõretoite pingejaguri takistitest 5 (joon. 5.77) on vigane (R_3 takistus suurenenud või R_4 katkestus);

5) varivõrekondensaator 6 (joon. 5.77) ei oma mahtuvust või on selle dielektrik juhtiv;

6) üks integreerimislüli takistitest 7 (joon. 5.75) või 11 (joon. 5.77) on riknenud;

7) ühe integreerimislüli kondensaatori 5 (joon. 5.75) ja 12 (joon. 5.77) dielektrik on juhtiv;

8) kondensaatoris 13 (joon. 5.77) on katkestus.

Kui pildisageduse nupu pööramisega ei ole võimalik pilti kas või korrakski seisma panna, siis tuleb viga otsida ahelates, mis määravad pildilaotusgeneraatori sageduse, s. t. tuleb kontrollida võreahela kondensaatorite ja takistite korrasolekut, pingeid lambil ja lambi korrasolekut.

Mõnikord on sünkronismi puudumise põhjuseks lühiskeerud pildilaotusgeneraatori trafo mähiseis. Sealjuures mähise takistus märgatavalt ei muutu ja ainsaks kontrollimise mooduseks on trafo vahetus.

Vead integreerimislülis tekivad tavaliselt takistite ja kondensaatorite elektriliste suuruste muutumisel. Kui on suurenenud takisti takistus, siis suureneb integreerimislüli ajakonstant ja pinge tema väljundis vastavalt väheneb. See muudab sünkronismi ebapüsivaks ja teravalt sõltuvaks pildisageduse reguleerimisnupu asendist. Kondensaatoris esineva katkestuse puhul integreerimislüli ajakonstant tunduvalt väheneb ja pinge tema väljundis koos

reasünkroimpulsside amplituudiga suureneb, mis vähendab sünkronismi püsivust.

Kujutis ei ole püsiv horisontaalsihis (joon. 5.81). Kui kujutis on ebapüsiv horisontaalsihis, tuleb selgitada, kas sünkronismi rikkemise põhjuseks on reasünkroimpulsi kadumine või realaotusgeneraatori rike. Kui reasageduse nupu pööramisel jääb kujutis kas või hetkekski püsima, siis see näitab, et realaotusgeneraator on korras, kuid reasünkroimpulsid temani ei jõua.

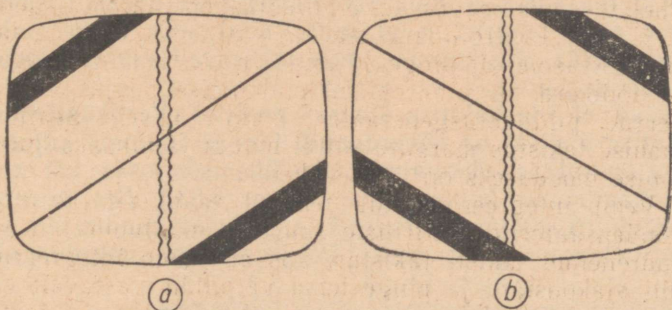
Sel puhul võivad sünkroniseerimiskanali üksikosades esineda järgmised rikked (joon. 5.75):

- 1) lamp 8 on vigane;
- 2) diferentseerimislüli takisti 9 on rikkis;
- 3) diferentseerimislüli kondensaatoris 6 on katkestus;
- 4) sidestuskondensaatoris 10 on katkestus;
- 5) anoodkoormustakistis 11 on katkestus.

Televiisorites, kus kasutatakse automaatset reasagedusregulaatorit, võib esineda olukord, et kujutis langeb küliti (joon. 5.82) ja reasageduse nupuga ei ole võimalik kujutist viia õigesse asendisse.

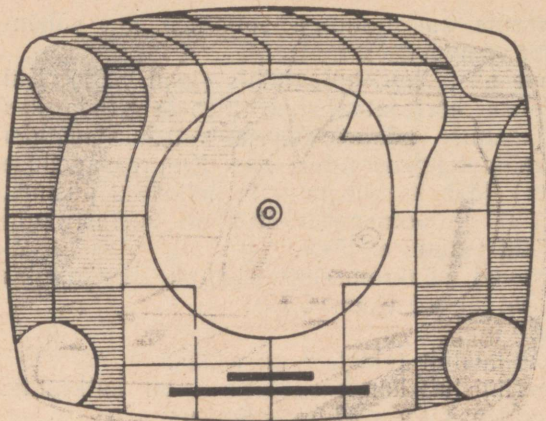
Sellisel juhul võivad automaatses reasagedusregulaatoris esineda üksikosaade järgmised rikked (joon. 5.76):

- 1) ühes diodis 1 on katkestus;
- 2) üks sümmetreerivatest takistitest 2 on riknenud;
- 3) üks filterkondensaatoreist 3 ei oma mahtuvust või on selle dielektrik juhtiv;
- 4) kondensaatoris 4 on katkestus, mistõttu reasünkroimpulsid ei satu faasidiskriminaatorisse;



Joon. 5.82. Kujutis on kaldu:

a — hälvitussagedus on normaalsest madalam; *b* — hälvitussagedus on normaalsest kõrgem



Joon. 5.83. Vertikaalsed jooned kujutise ülemises osas on kõverdunud.

5) kondensaatoris või takisti 5 esineb katkestus, mistõttu reasagedusega hammaspinge ei satu faasidiskriminaatorisse;

6) stabiliseeriv võnkering 6 on häälestusest väljas.

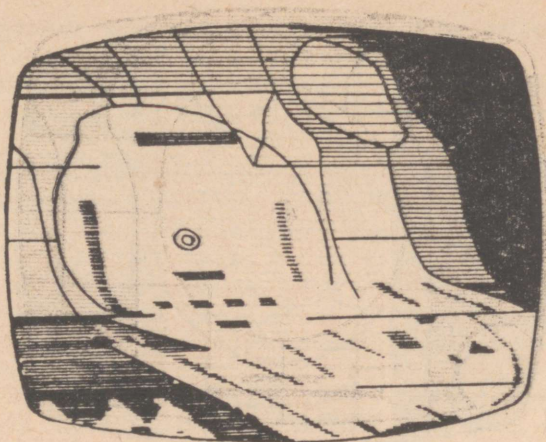
Stabiliseeriva võnkeringi häälestamiseks kasutatakse vahelduvvoolu-lampvoltmeetrit, mis ühendatakse võnkeringiga (joonisel 5.76 $L-C_7-R_6$) rööbiti. Televisioonisignaali vastuvõtul häälestatakse võnkeringi lampvoltmeetri osuti maksimaalsele näidule.

Kui reasageduse nupu pööramisega ei õnnestu saada normaalset kujutist isegi mitte lühikeseks ajaks, tuleb viga otsida üksikosades, mis määravad reaalaotusgeneraatori sageduse.

Read ei ole kujutise ülaosas püsivad. Vertikaaljooned kujutise ülaosas on kõverdunud. Üks levinumaid kujutise vigu on ridade nihkumine rastri ülemises osas või seal vertikaaljoonte kõverdumine (joon. 5.83). See kõverus muutub reaalaotusgeneraatori sageduse muutmisel või kontrastsuse reguleerimisel. Põhjuseks on sünkroimpulside ülemäärane amplituud.

Rikke võimalikud põhjused on järgmised:

- 1) võretakisti 2 (joon. 5.75) takistus on suurenenud;
- 2) anoodtoite pingejaguri takisti R_3 (joon. 5.75) takistus on suurenenud;

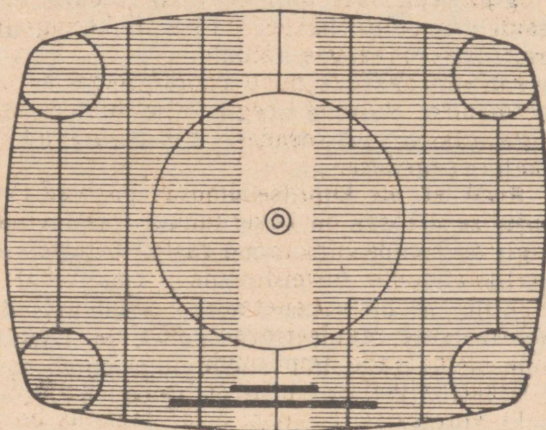


Joon. 5.84. Kujutis ei püsi horisontaalsihis, alumine osa on viltune.

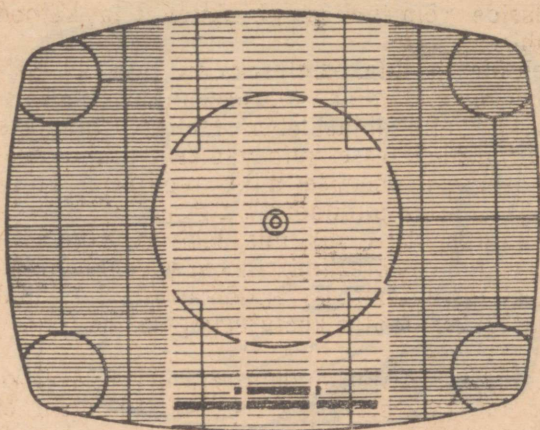
3) diferentseerimisülili takisti 9 (joon. 5.75) takistus on suurenenud;

4) stabiliseeriv võnkering 6 (joon. 5.76) on häälestusest väljas;

5) pildilaotusgeneraatori hammaspinge tungib amplituudieraldaja lambi 1 (joon. 5.75) anoodile. Vea avasta-



Joon. 5.85. Kujutisel on hele vertikaalne triip (võõt)



Joon. 5.86. Kujutisel on ekraani keskel vertikaalsed heledad ribad

miseks tuleb kontrollida integreeriva lüli takistite ja kondensaatorite korrasolekut;

6) kondensaatori C_{11} (joon. 5.77) mahtuvus on vähenenud või selle dielektrik on juhtiv;

7) takistite R_{15} või R_{16} (joon. 5.77) takistus on suurenenud.

Vertikaaljooned kujutise ülaosas värisevad. Selline viga esineb televiisorites, kus kasutatakse automaatset reasageduse regulaatorit. Põhjuseks on katkestus integreeriva lüli kondensaatoris C_{12} (joon. 5.77).

Kujutise alumine osa on viltune (joon. 5.84). Vea põhjuseks on integreerimislüli kondensaatori C_{10} (joon. 5.77) mahtuvuse vähenemine.

Kujutisel on hele vertikaalne riba (joon. 5.85). Reasageduse nupu pööramine ei taasta normaalset kujutist. On vaja kontrollida kondensaatorite C_8 , C_9 , takistite R_{12} , R_{13} ja diodide D_1 , D_2 korrasolekut (joon. 5.77).

Kujutisel on ekraani keskel vertikaalsed heledad ribad (joon. 5.86). Amplituudieraldaja ja reasünkroniseerimisimpulsside võimendi anoodpinge omab suurt lainelisust. Elektrolüütkondensaator C_4 (joon. 5.77) asendada prooviks uuega.

Read ei püsi kujutise ülaosas, kujutis on kahekordne ja selle keskel on hele vertikaalne riba (joon. 5.87). Sünkro-

niseerimisimpulsside võimendi lambi kütteniit ja katood on omavahel lühises.

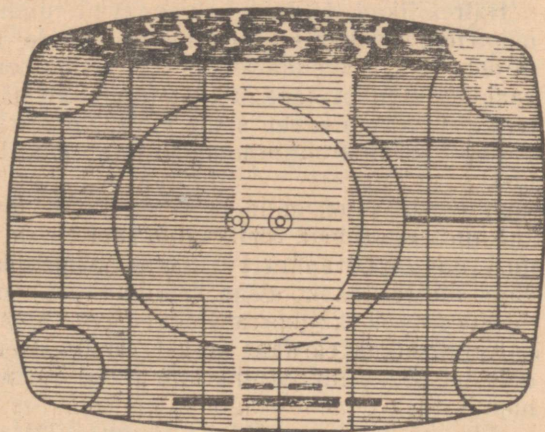
Kujutis hüpleb üles ja alla. Põhjuseks on tugevad häired, signaalikuju moonutumine kujutisekanalis, vead integreerimislülis ja pildilaotusblokis. Häired, tungides pildisünkroniseerimisahelatesse, kutsuvad esile pildilaotusgeneraatori enneaegse avanemise, mille tagajärjel kujutis võngub üles ja alla iga pildilaotuse alguses.

Moonutused kujutisevõimendis, mis tekivad sageli tugeva signaali ja lambi töörežiimi rikkumise puhul, põhjustavad tavaliselt sünkroimpulsi äralõikamist. Sel juhul rakendub pildilaotusgeneraator kustutusimpulsside toimetel, s. o. enneaegu.

Lõpuks, kui integreerimislüli ajakonstant on väga väike (kondensaatoris on katkestus) ja reasünkroimpulsid ei ole täielikult kõrvaldatud, võivad ka need põhjustada pildilaotusgeneraatori enneaegse avanemise.

Ülerealaotus pole korras. Et televisioonis kasutatakse ülerealaotust, on tervikpildi ridade arv kaks korda suurem poolpildi ridade arvust ning kujutis on terav. Kui aga tekib ülerealaotuse sõlme viga, siis poolpiltide read ühtivad, mistõttu ridade arv väheneb kaks korda. Võimalikud rikkepõhjused:

1) pildisünkroimpulsi amplituud integreerimislüli si-



Joon. 5.87. Read ei püsi kujutise ülemises osas, kujutis on kahekordne ja selle keskel on hele vertikaalne riba

sendis on liiga suur; võib esineda tugeva kontrastsuse juures;

2) integreerimislüli ajakonstant on vähenenud kondensaatorite mahtuvuse vähenemise tagajärjel (joon. 5.75 C_3 ja C_4);

3) realaotusgeneraatori ja pildilaotusgeneraatori vahel on vastastikune sidestus, mispuhul pildisünkroniseerimishelasse tungivad reasünkroimpulsid ja hammaspinge impulsid; selline sidestus võib tekkida toiteallikate kaudu, ebaõige montaaži ja üksikosade lähestikku asetamise tõttu.

Pärast televiisori soojenemist muutub kujutis ebapüsivaks. Kui sünkronism kaob 5...10 minutit pärast televiisori sisselülitamist, siis tuleb kontrollida neid detaile sünkroniseerimiskanalis, mille omadused võivad muuta temperatuuri tõusuga. Esmajärjekorras tuleb veenduda kondensaatorite ja lampide korrasolekus. Viimastes esinevaid rikkeid saab kindlaks teha ainult nende asendamise teel teistega, mis on kindlasti korras. Analoogilised nähtused ilmnevad samuti amplituudieraldaja lambi võretakisti puhul, kui selles tekib katkestus.

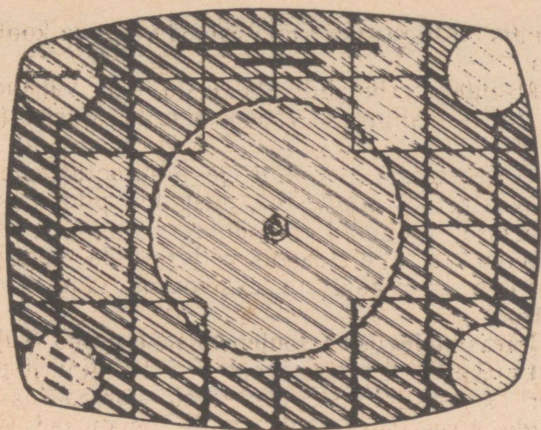
5.11. TELEVISIOONIVASTUVÖTUL ESINEVAID HÄIREID

Häireallikad. Häired halvendavad tunduvalt televisioonisaadete normaalset vastuvõttu. Nende mõju kõrvaldamiseks või vähendamiseks on esmajoones vajalik, et kasuliku signaali tase ületaks tunduvalt häire taseme. Signaali ja häirete suhet saab parandada välise vastuvõtuantenni kõrguse suurendamise ja antenni täpse suunamise teel.

Peamisteks häireallikateks on raadiosaatjad, tööstuslikud elektriseadmed (kõrgsagedusahjud ja muu kõrgsagedus- või elektriaparatuur) ning mitmesugused elutarbelised elektririistad, nagu tolmuimejad, poonimismasinad, elektrikölistid, külmutusseadmed jne. Vastuvõttu häirivad ka trammid, elektrirongid, meditsiinilised elektriaparatuurid ja autode, mootorrataste ning lennukite süüteseadmed.

Kõrgete hoonete, sildade ja teiste massiivsete ehitiste lähedus võib televiisori ekraanil esile kutsuda kõrvalkujutise tekkimise.

Iga häireallikas tekitab temale iseloomuliku moonutuse



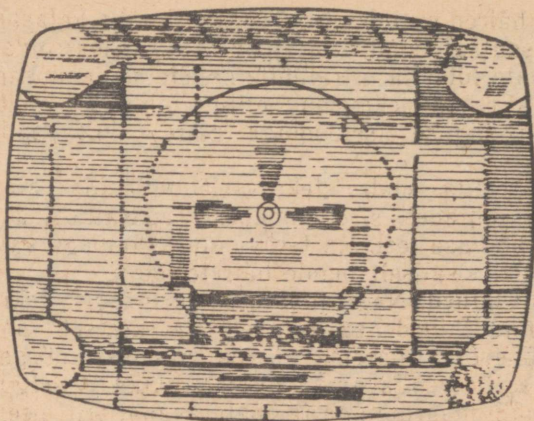
Joon. 5.88. Moonutatud kujutis, mida põhjustab lühilaine- või ultralühilainesaatja

televiisori ekraanil. Järgnevalt kirjeldatakse nende häirete iseloomu täpsemalt.

Raadiosaatjad. Raadiosaatjate põhi- või harmoonilised sagedused võivad sattuda televiisori sisendisse, sest antenn ja sisendvõnkeringid lasevad läbi laia sagedusriba. Tavaliselt tekitavad häireid lühilainesaatjate harmoonilised sagedused, mis on nende saatjate põhisagedusest 2, 3, 4 jne. korda kõrgemad ning seetõttu võivad olla lähedased või isegi võrdsed televisioonisagedusega.

Raadiosaatjate poolt tekitatud häiresignaalid satuvad võimendatuna koos televisioonisignaaliga kineskoobi tüürelektroodile, mistõttu kujutisel tekib muareetaoline muster, s. o. peenekoeline virvendus, või rida liikuvaid ning tumedaid lainekujulisi ribasid. Samasuguseid häireid tekitavad ka tööstuslikud kõrgsagedusseadmed. Üks iseloomulikke kujutise moonutusi, mida kutsutakse esile lühilaine- või ultralühilainesaatja, on näidatud joonisel 5.88.

Tööstuslikud elektriseadmed. Tööstuslikest ja majapidamisseadmeist tingitud häirete mõju on eriti segav, kui nimetatud häireallikad asuvad televisioonianteni vahetus läheduses. Häiresignaalide tekkimist põhjustavad nende seadmete sädelevad osad, nagu kommutaator mootorite harjad, automaatlülite katkestuskontaktid jms. Sellised häiresignaalid, kui nad satuvad televiisorisse, ri-



Joon. 5.89. Moonutatud kujutis, mida põhjustab õmblusmasina mootor

kuvad kas osaliselt või täielikult kujutise sünkronisatsiooni, mistõttu pilt hakkab ekraanil jooksuma või rappuma. Niisuguste häirete kõrvaldamise parimaks meetodiks on nende mahasurumine vastavate häireallikate juures. Selleks tuleb häireid tekitavatele elektriseadmetele asetada häiresummutusfiltrid.* Moonutatud kujutis, mida põhjustab õmblusmasina mootor (kommutaatormootor), on toodud joonisel 5.89.

Sisepõlemismootorid. Kui televiisori vastuvõtuantenn asetseb intensiivse autoliiklusega tee ääres, siis autode süüteseadmete poolt tekitatud elektromagnetiline laine põhjustab samuti häireid. Need ja ka tööstuslikest elektriseadmetest tingitud häired väljenduvad ekraanil hulgaliste valgussähvatustena või piki kujutist liikuvate lühikeste ja mustade horisontaaljoontena (kriipsudena). Kirjeldatud häirete segava mõju kõrvaldamiseks tuleb toantenn asendada kõrge, teest kaugemale asetatud ja saatjale suunatud välisantenniga. Auto ja mootorratta blokeerimata süüteseadme poolt tekitatud häiretega kujutis nähtub joonisel 5.90.

Meditsiiniline aparatuur. Röntgeni- ja diatermiaaparatuuride ning muude meditsiiniliste elektriaparatuuride poolt

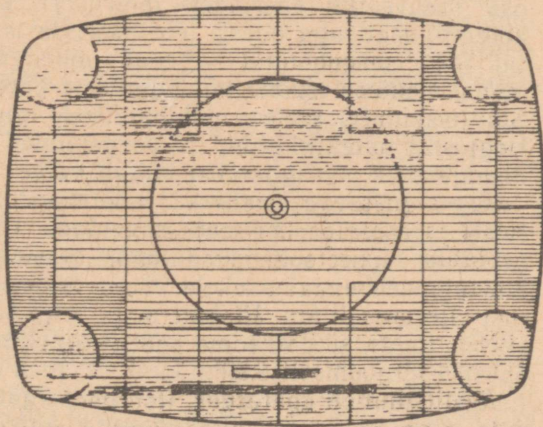
* Vt. E. Jakoobi. Raadiovastuvõtjate korrastamine. Tln., «Valgus», 1969, lk. 267.

esilekutsutud häired on televiisori ekraanil näha kalasabakujuliste horisontaalvöönditena (joon. 5.91). Elektronlampidega töötavate lühi- ja ultralühilaineliste soojendusaparaatide poolt kiiratud elektromagnetiline laine aga tekitab põhiliselt samasuguse iseloomuga häireid kui raadio-saatjadki.

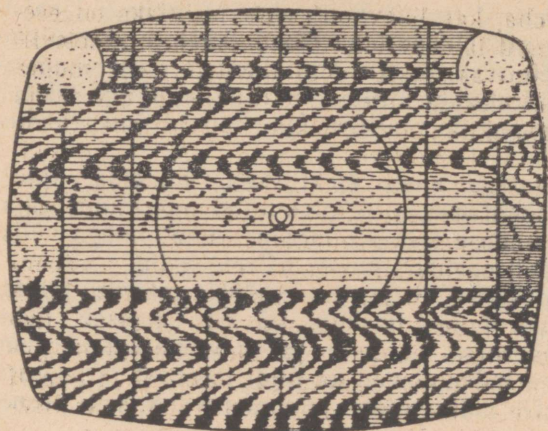
Selliste häiretega saab efektiivselt võidelda ainult nende tekkimiskohtades, s. o. nimetatud aparatuuri asjatundliku varjestamise teel. Ka terava suunatoimega välisantenn vähendab osaliselt nende häirete mõju.

Pegeldunud lained. Nagu juba eespool märgiti, tekivad pegeldunud lained lisakujutise, mis asetseb põhikujutisest mõnevõrra paremal ja on viimasest nõrgem. Kõrvalkujutised halvendavad ka pildi teravust ja selgust, mistõttu see näib määrdununa ja ebateravana, eriti peenemate detailide osas.

Teiseks kaksikkontuuridega kujutise tekkimise põhjuseks on varjestamata kaabli või juhtme kasutamine antenni toiteliiniks. Niisugune varjestamata kahesoone-line juhe töötab antennina ja annab televiisori sisendisse tema poolt vastuvõetud kujutisesignaali enne seda, kui sinna jõuavad signaalid antennist. Sel põhjusel nihkub lisakujutis, mis on tekitatud toiteliini poolt, põhikujutisest vasakule ja on tavaliselt sellest oma heleduselt nõr-



Joon. 5.90 Moonutatud kujutis, mida põhjustab auto või mootorratta süüteseade



Joon. 5.91. Moonutatud kujutis, mida põhjustab ultrahilaineline soojendusaparaat

gem. Seesugused häired on kõrvaldatavad, kui toiteliin valmistada koaksiaalkaablist.

Kaksikkontuuridega kujutised võivad tekkida veel antenni, toiteliini ja televiisori sisendi lainetakistuste ebäsobivuse tõttu. Antud juhul tekib kaksikpilt sellepärast, et nimetatud takistuste mittevastavusest tingituna peegeldub osa vasuvõetud energiast televiisori sisendist tagasi antenni, sealt aga uuesti televiisorisse tagasi. Sel põhjusel jääb peegeldunud signaal põhisignaalist ajaliselt maha, mistõttu tekibki põhikujutisest paremal lisakujutis. See lisakujutis asetseb põhikujutisele väga lähedal, sest isegi pika toiteliini puhul on peegeldunud signaali ajaline mahajäämus põhisignaalist küllalt väike.

Nagu näitavad vastavad mõõtmised, on televisiooni laias sagedusribas võimatu saavutada toitekaabli lainetakistuse täpset sobivust antenni ja televiisori sisendiga. Kui aga televiisori asukoht ei ole televisioonisaateantennist kaugemal kui 10 km, s. o. televisioonisignaal on küllalt tugev, siis võib antenni ja toiteliini lainetakistuse ebavõrdsuse suhe olla isegi kuni 4:1, ilma et seejuures vastuvõtt tunduvalt halveneks. Õeldust selgub, et antud juhul võib 300-oomise sisendtakistusega antenni korral kasutada 75-oomise lainetakistusega toiteliini. Suuremate vastuvõtukauguste puhul see suhe aga ei tohi ületada 3:1 või 2:1.

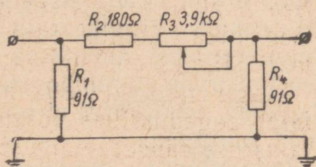
Et kindlaks teha, kas lisakujutise põhjustajaks on esemetelt peegeldunud laine või toiteliini, antenni ja televiisori sisendi lainetakistuste ebasobivus, tuleb muuta antenni suunda (pöörata antenni). Kui nüüd otsese ja peegeldunud signaalide poolt tekitatud kujutiste heleduste suhe hakkab ekraanil muutuma, siis on lisakujutise tekitajaks esemetel peegeldunud laine. Teisel juhul aga, kui kujutiste heleduste suhe jääb antenni pööramisel endiseks, on tegemist kooskõlastamata lainetakistustega.

Esemete poolt peegeldatud lainete häiriva mõju vähendamiseks ja paljudel juhtudel ka täielikuks kõrvaldamiseks tuleb kasutada teravalt suunatavaid kõrgel asetsevad mitmeelemendilisi ridaantenne. Need antennid suunatakse nii, et küllaldase tugevusega kasuliku signaali juures oleks häirete tase võimalikult madal, s. o. et lisakontuurid kas kaoksid või muutuksid väga nõrgaks.

Peegeldunud lainete poolt tekitatud kõrvalkujutised võivad olla ka negatiivsed, s. o. niisugused, et kui põhikujutis on must, siis on kõrvalkujutis valge, ja vastupidi.

Muid häireid. Kujutisel võivad tekkida tumedad horisontaalribad ka lampide defektide, näiteks mikrofoniefekti tõttu. See häire on eriti silmapaistev tugeva heli ja televiisori rappumise korral.

Televiisiooni saateantenni lähedastes rajoonides on vastuvõetava signaali tase sageli niivõrd kõrge, et kujutis on ekraanil liiga kontrastne ka vastava reguleerimisnupu äärmises vasakpoolses asendis. Sel juhul tuleb kontrastsuse vähendamiseks ühendada antenni toitejuhtme pistiku



Joon. 5.92. Pingejaguri lülitusskeem

ja televiisori sisendi vahele pingejagur. Viimase elektriline skeem ja üksikosade suurused on toodud joonisel 5.92. Nimetatud pingejagur võimaldab sisendsignaali nõrgendada 4 kuni 100 korda, kusjuures ta oma sisend- ja väljundtakistus ei muutu rohkem kui $\pm 20\%$. Viimase asjaolu tõttu sobib see pingejagur oma lainetakistuselt hästi kokku 75-oomise koaksiaalkaabliga.

6. TELEVIISORI REGULEERIMINE JA HÄALESTAMINE

6.1. REGULEERIMINE

Kontrastsus. Mõnedes televiisorites («Verhovina», «Temp-6») saab kontrastsuse suurimat väärtust piirata televiisori sisse paigutatud abinupuga. Kohtades, kus televisioonisignaali televiisori sisendis on liialt tugev, reguleeritakse see abinupp asendisse, mis tagab põhinupu parempoolses (päripäeva lõpuni pööratud) asendis normaalse kontrastsusega kujutise.

Heledus. Elektronikiire voolu ülemäärase tugevuse piiramiseks on unifitseeritud televiisorites (YHT-47/59) heleduse reguleerimise potentsiomeetriga ühendatud järjestikku eraldi potentsiomeeter (R_{10} , joonisel 5.59), mille võllil on sälk kruvikeeraja jaoks. Heleduse piiramisnupp reguleeritakse asendisse, mis tagab heleduse põhireguleerimisnupu parempoolses asendis normaalse heledusega kujutise. Sealjuures ei tohi kujutis vilkuda ega selle mõõtmed suurened.

Ioonipüüdja magneti asend. Ioonipüüdja magneti (joon. 6.1) seadmiseks õigesse asendisse tuleb eelkõige ioonipüüdjat koos selle üheaegse ringipööramisega nihutada kineskoobi kaelal edasi-tagasi seni, kuni kujutis on kõige heledam (tumedate nurkadeta) ja teravam. Seejärel tsentreeritakse kujutis raami, mille järel tuleb uuesti täpsustada ioonipüüdja asendit.

Ioonipüüdja magnet omab kineskoobi kaelal kaks asendit, mille puhul ekraan helendab. Nendest on õige see, mis

paikneb sokli lähedal. Ekraani normaalne heledus ioonipüüdja vale asendi puhul nõuab elektronkiire suuremat voolu, mille tagajärjel katood laguneb enneaegselt ja väheneb seega kineskoobi iga.

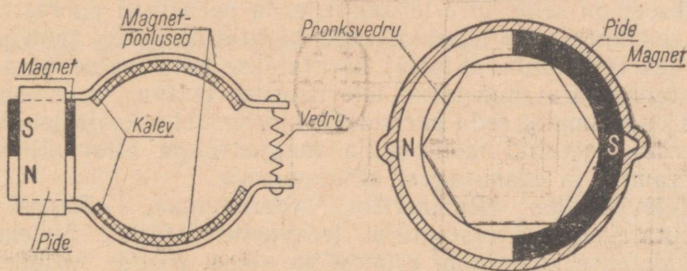
Et osaliselt emissiooni kaotanud kineskoobi ekraani heledus on nõrk, siis tekib sel puhul raskusiioonipüüdja magneti õige asukoha leidmisel. Sellisel juhul talitatakse järgmiselt. Võetakse välja pildilaotuse väljundastme lamp ja seatakse siis ioonipüüdja magnet horisontaaltriibu maksimaalsele heledusele. Viimase heledus on tunduvalt suurem kogu ekraani heledusest. Seejärel asetatakse välja võetud lamp ta endisesse kohta tagasi ja täpsustatakse siis veel ioonipüüdja asendit.

Ioonipüüdja magnet tuleb mõne aasta järel uuendada, sest magneti nõrgenemisel tuleb ta asetada kineskoobi koonusosa lähedale. Ioonipüüdja selline asend aga kiirendab katoodi emiteeriva kihi lagunemist.

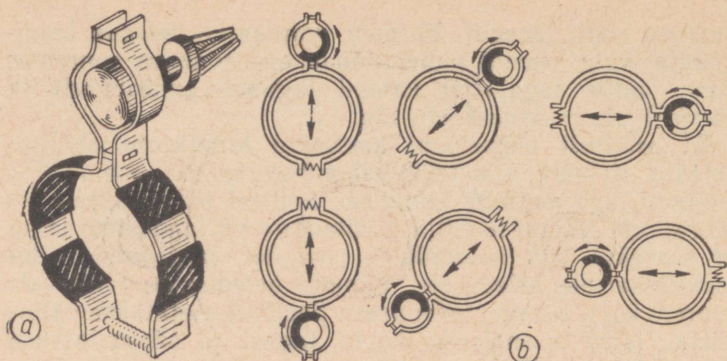
Kineskoopidel elektronkiire hälvitusnurgaga 110° on alumineeritud ekraan, mis ei lase ioone ekraanile. Seetõttu neis ioonipüüdjat ei kasutata.

Pilditsentreeritus. Elektronkiire õigeks juhtimiseks ekraanile on 70° hälvitusnurgaga kineskoobi kaelale, hälvituspoolide lähedale paigutatud nn. tsentreerimismagnet (joon. 6.2). Selle magneti pööramisega telje ümber on võimalik pilt nihutada üles või alla, samuti ka paremale ning vasakule. Pilt peab olema välja reguleeritud ekraanile nii, et proovitabeli keskpunkt ühtiks ekraani keskosaga. Mõnedel televiisoritüüpidel («Rekord») on kineskoobi kaelal kaks magnetit, mille abil saab pilti tsentreerida nii vertikaal- kui ka horisontaalsihis.

Mõnedes 110° hälvitusega televisioonivastuvõtjates on



Joon. 6.1. Ioonipüüdja magneti konstruktsioone



Joon. 6.2. Tsentreerimismagnet:

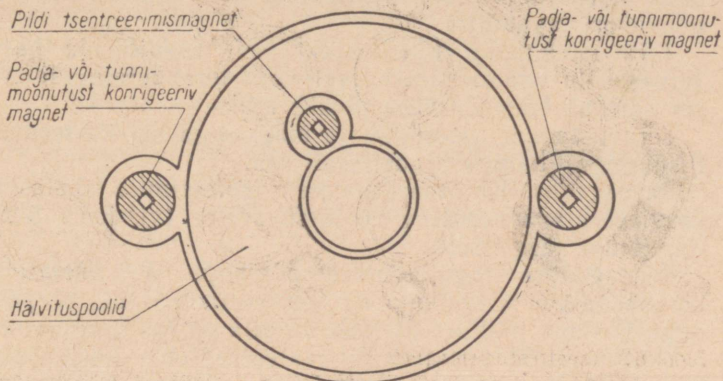
a — väliskuju; *b* — magneti asendid ja vastavad pildi nihutamise suunad

kineskoobi kaelale, hälvituspoolide lähedale paigutatud baariumoksiid-püsिमagnet. Selle magneti pööramisega telje ümber on võimalik nihutada pilti soovitud suundas (joon. 6.3).

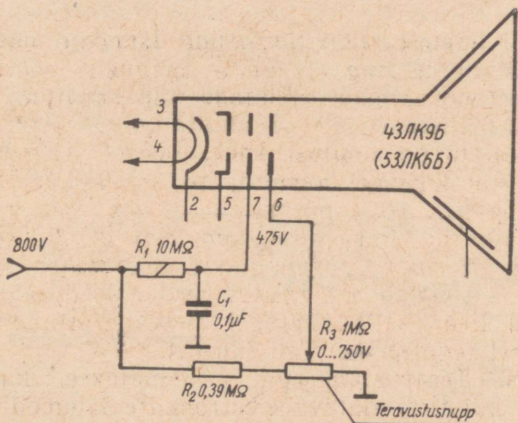
Padi- või tünnmoonutuse kõrvaldamine. 110° hälvitusnurgaga kineskoopides kasutatakse selleks kahte korrigeerivat baariumoksiid-püsिमagnetit, mis oma pesadega on kinnitatud hälvituspoolide komplekti OC-110 servadele (joon. 6.3). Mõlemad püsिमagnetid pööratakse sellisesse asendisse, et testtabeli äärmised vertikaalsed jooned oleksid sirged. Peale selle toimingut tuleb kontrollida ja vajaduse korral reguleerida pildi suurust.

Teravus. Teravustamisega vähendatakse kineskoobi ekraanile kujutist tekitava elektronkiire läbimõõtu. Mida väiksem on selle kiire läbimõõt, seda peenemad on rastrijooned ning seda teravam kogu kujutis. Paljudes televiisorites («Rekord», «Start») kasutatakse automaatset teravustamist. Kui nimetatud televiisorites teravus halveneb, siis on võimalik seda parandada kineskoobi kaelale (sokli juurde) asetatud ionipüüdja magnetrõnga ettevaatliku pööramise ja edasi-tagasi nihutamisega.

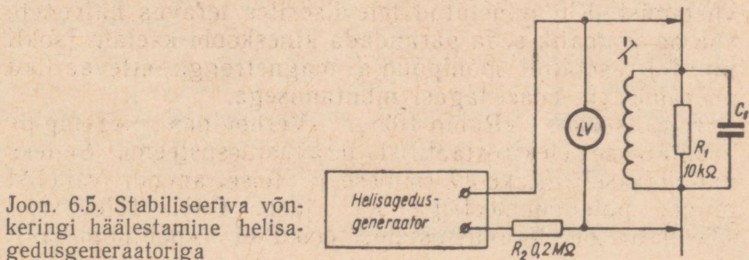
Televiisorites «Rubin-102», «Verhovina», «Temp-6» kasutatakse elektrostaatilist teravustussüsteemi. Selleks muudetakse kineskoobi esimese ja teise anoodi vahelist pinget potentsiomeetriga R_3 (joon. 6.4). Televiisoril «Temp-6» on teravustusnupp esiküljel («põhinupuna»),



Joon. 6.3. 110° kineskoobi hälvituspoolid



Joon. 6.4. Elektrostaatilisest teravussüsteemi elektriline skeem («Temp-6»)



Joon. 6.5. Stabiliseeriva võnkeringi häälestamine helisagedusgeneraatoriga

kuna aga «Rubin-102», «Verhovina» asub see «abinupuna» televiisori tagaküljel.

Teravustusnupp tuleb praktiliselt reguleerida harva (kineskoobi vananemisel), sest kord teravustatud televiisor säilitab oma teravuse pikaks ajaks.

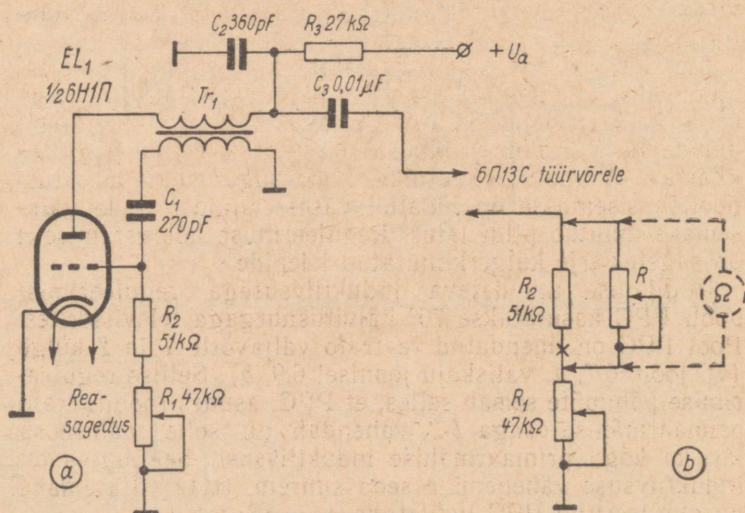
Teravustamine (ioonipüüdja magnetiga kui ka teravustusnupuga) toimub proovitabeli abil.

Reasagedus. Kui reasageduse reguleerimise ahelas on kruvikeerajaga keeratav potentsiomeeter (vt. joon. 5.33), toimitakse järgmiselt.

Reasageduse reguleerimise põhinupp R_7 asetatakse keskasendisse ja abinupp R_6 reguleeritakse nii, et põhinupu ükskõik millises asendis kujutis püsiks normaalselt.

Unifitseeritud televiisorite realaotusblokkis kasutatakse stabiliseerivat võnkeringi. Selle võnkeringi häälestamiseks ühendatakse rööbiti võnkeringiga $L_1C_1R_1$ vahelduvvoolu-lampvoltmeeter (vt. joon. 5.33). Televisioonisignaali vastuvõtul häälestatakse võnkering lampvoltmeetri osuti maksimaalsele näidule.

Stabiliseeriva võnkeringi saab täpsemalt häälestada helisagedusgeneraatoriga väljalülitatud televiisori korral.



Joon. 6.6. Realaotusgeneraatori skeem

Rööbiti võnkeringiga (joon. 6.5) ühendatakse vahelduvvooluelektronvoltmeeter ja läbi takisti R_2 helisagedusgeneraator, mis on häälestatud sagedusele 19 500 Hz (kõrgem tegelikust reasagedusest — 15 625 Hz). Võnkering häälestatakse ferriitsüdamiku pööramisega lampvoltmeetri osuti maksimaalsele näidule.

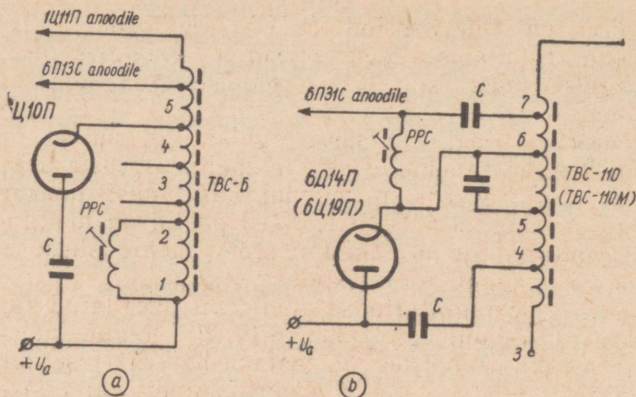
Televiisorites, kus reasageduse reguleerimise abinupp puudub ja reasageduse põhinupu pööramine ei võimalda saada püsivat kujutist, saab seda viga kõrvaldada järgmiselt. Püsitakisti R_2 üks ots lahutatakse montaažist ja see takisti asendatakse 100-k Ω potentsiomeetriga (joonisel 6.6, *b* esitatud lülitusekohaselt). Reasageduse nupp R_1 pööratakse keskasendisse. Järgnevalt tuleb seada potentsiomeetri R liugkontakt asendisse, mispuhul ekraanil tekib püsiv kujutis. Seejärel mõõdetakse oommeetriga potentsiomeetri R takistus, eraldatakse vana takisti montaažist ja asendatakse see uue vastavas suuruses püsitakistiga.

Pildilaius. Pildilaiuse muutumist põhjustab ebastabiilne võrgupinge, reaalaotusbloki väljundastme lampide vananemine jne. Alljärgnevalt kirjeldatakse pildilaiuse, s. o. ridade pikkuse regulaatoreid, mida kasutatakse neis televiisoreis, kus pole automaatset kujutise mõõtmete regulaatorit.

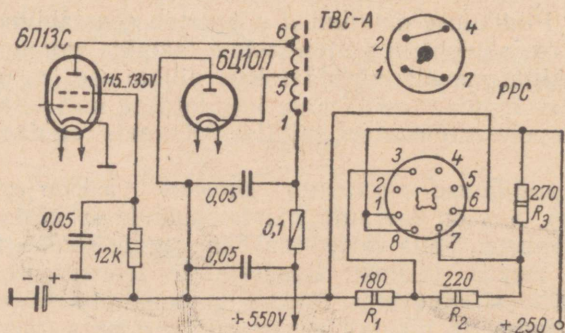
Lihtsaim pildilaiuse regulaator koosneb vaskvarjest (joon. 6.9, *a*), mis on asetatud hälvituspoolide ja kineskoobi kaela vahele. Selle varje asukoha reguleerimisega muudetakse ridade pikkust. Kasutatakse televiisorites «Zarja», «Volhov», «Sputnik». Mida sügavamale hälvituspoolide sisemusse on lükatud vasest silinder, seda väiksemaks muutub pildi laius. Reguleerimise hõlbustamiseks on sageli varje külge kinnitatud käepide.

Pildilaiuse muudetava induktiivsusega reguleerimispooli PPC kasutatakse 70° hälvitusnurgaga televiisorites. Pool PPC on ühendatud reatrafo väljavõtte 1 ja 2 külge (vt. joon. 6.7, *a*; väliskuju joonisel 6.9, *b*). Sellise reguleerimise põhimõtte seisab selles, et PPC, asudes rööbiti trafo primaarmähise osaga 1-2, vähendab nii selle mähiseosa kui ka kogu primaarmähise induktiivsust. Sealjuures on induktiivsuse vähenemine seda suurem, mida väiksemaks on reguleeritud PPC induktiivsus, ja vastupidi.

Televiisorites «Temp-6» (esimene väljalase) ja «Volna» kasutatav pildilaiuse reguleerimispool PPC on ühendatud



Joon. 6.7. Muudetava induktiivsusega pildilaiuse reguleerimispoolide PPC lülitusi



Joon. 6.8. Unifitseeritud televiisori (YHT-35) pildilaiuse reguleeriseadise skeem

väljundastme jugatetroodi ja summutusdiodi vahele (vt. joon. 6,7, b, väliskuju joonisel 6.9, c). Sellise ühenduse korral on välditud anoodalalisvoolu pääs väljundtrafo mähistesse ja seega ka trafo südamikute eelmagneetimine.

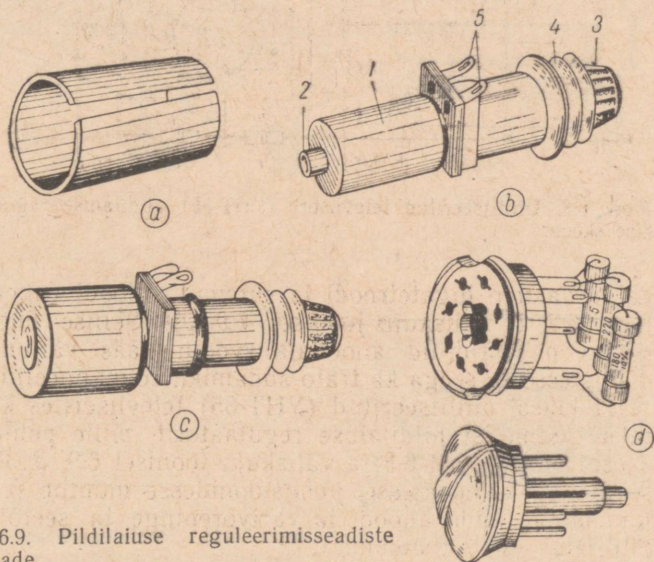
III klassi unifitseeritud (YHT-35) televiisorites kasutatakse astmelist pildilaiuse regulaatorit, mille põhimõtteskeem on joonisel 6.8 ja väliskuju joonisel 6.9, d. Pistiku seadmisel erinevatesse positsioonidesse muutub rea väljundastme lambi anood- ja varivõrepinge ja seetõttu ka pildilaius (s. o. reापikkus).

Unifitseeritud televiisoritel (YHT-47/59) kasutatakse automaatset pildilaiuse reguleeriseadist. Esialgne pildilaius reguleeritakse siin välja joonise 5.33 kohaselt potentsiomeetriga R_{13} .

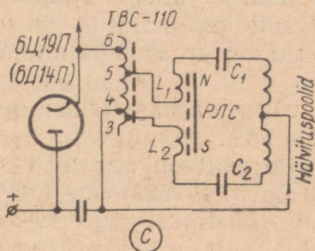
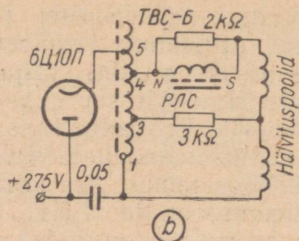
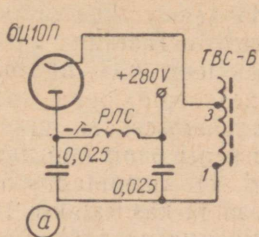
Realineaarsus. Realineaarsuse regulaatorid on vajalikud pildi horisontaalsihis esinevate ebalineaarsuste ärasdamiseks. Kõige rohkem on leidnud kasutamist lineaarsuse reguleerimispoolid (PJC). Need poolid on mähitud ferriitsüdamikule, mis on viidud poolide vahetus läheduses paikneva püsिमagneti toimel küllastuseni.

Realineaarsuse reguleerimise poolid on ühendatud järjestikku hälvituspoolidega (joon. 6.10, b). Reguleerimispooli läbiv hälvitusvool tekitab teatava hetkväärtuse korral südamikus magnetvälja, mis püsिमagneti välja täielikult neutraliseerib. Hälvitusvoolu edasisel suurenemisel püsिमagneti neutraliseeriv mõju kaob ja reguleerimispoolide induktiivsus kasvab järsult, mistõttu suureneb ka hälvitusvooluringi kogutakistus ja hälvitusvoolu tugevus vastavalt väheneb, mis aeglustab elektroniire kulgemise kiirust ekraanil ja surub vastava osa pildist horisontaalselt kokku.

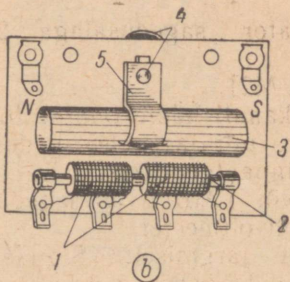
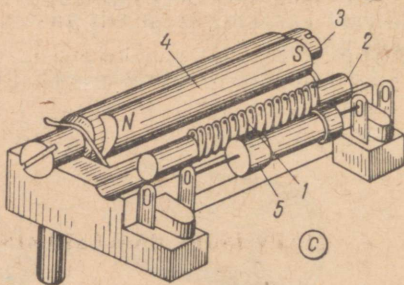
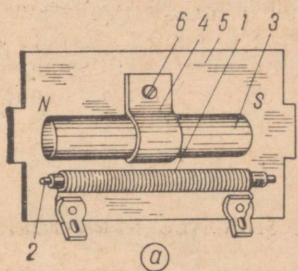
Lähendades või eemaldades püsिमagnetit või muutes ta



Joon. 6.9. Pildilaiuse reguleerimisseadiste välisvaade



Joon. 6.10. Realinearsuse reguleerimispoolide skeeme



Joon. 6.11. Realinearsuse reguleerimispoolide väliskujusid

asukohta reguleerimispoolide suhtes, saab väga paindlikult muuta reguleeritava ala asukohta ekraanil.

Realineaarsuse reguleerimispooli (joon. 6.11, *a*), mida kasutatakse 70° hälvitusnurgaga kineskoopide puhul (näit. televiisoris «Rubin-102»), koosneb mähisest 1, mis on mähitud ferriitsüdamikule 2. Püsिमagnet 3 on kinnitatud rööbiti pooliga klambri 4 ja kruvi 6 abil alusplaadile 5.

Reguleerimispool (joon. 6.11, *b*), mida kasutatakse 110° hälvitusnurgaga kineskoopide puhul kujutise formaadiga 3:4, koosneb kahest mähisest 1, mis on mähitud ühisele ferriitsüdamikule 2. Püsिमagnet 3 on kruvi 4 ja klambri 5 abil kinnitatud alusplaadile.

Reguleerimispool (joon. 6.11, *c*), mida kasutatakse unitseeritud televiisorites (YHT-47/59), koosneb poolist 1 mähituna ferriitsüdamikule 2. Parasiitvõnkumiste vältimiseks on pool sillatud takistiga 5. Pööratavale silindrile 3 on kinnitatud püsिमagnet 4. Silindri pööramisega saame muuta realineaarsust.

Pildisagedus. Kui pildisageduse nupu pööramine ei võimalda saada püsivat kujutist, tuleb pildilaotusgeneraatori lamp uuendada. Kui ka see ei anna tulemusi, tuleb pildisageduse regulaatoriga järjestikune püsিতakisti asendada skeemis ettenähtud suurusest kas suurema või väiksemaga, sõltuvalt sellest kas pilt jookseb üles või alla.

6.2. TELEVIISORI HÄALESTAMINE SIGNAALGENERAATORIGA

Televiisori häälestamiseks on vajalikud järgmised mõõteriistad:

1) signaalgeneraator sagedusalaga 100 kHz kuni 20 MHz (ГСС-6);

2) ultralühilaine-signaalgeneraator sagedusalaga 20 MHz kuni 300 MHz (ГМБ);

3) lampvoltmeeter (BKC-7, A4-M2).

Helikanali häälestamine. Helikanali häälestamine toimub järjekorras: sagedusdetektor, piiraja, vahesagedusvõimendi. Selleks on vajalik signaalgeneraator ГСС-6 (heli vahesagedus 6,5 MHz) või ГМБ (vahesagedus 27,75 MHz) ja alalispinge-elektronvoltmeeter.

Sagedusdetektor häälestatakse järgmiselt. Signaalgeneraator häälestatakse helikanali vahesagedusele ja

ühendatakse 1000-pF kondensaatori kaudu piiraja lambi tüürvõrele (joon. 6.12, *a*). Lampvoltmeeter ühendatakse punkti *a* ja šassii vahele, kusjuures valitakse mõõtepiirkond 0...1,5 või 0...3 volti. Pooli L_2 raudsüdamiku või trimmeri (näit. «Rekord») keeramisega saavutatakse mõõteriista minimaalne näit. Häälestuspooli L_2 häälestuse õigsust saab kontrollida, kui häälestada signaalgeneraator heli vahesageduse suhtes kõrvale. L_2 õige häälestuse puhul põhjustab see lampvoltmeetri näidu suurenemist kas positiivses või negatiivses suunas. Pärast seda kui L_2 on häälestatud, lülitatakse voltmeeter koormustakistite ühenduskohta (punkt *b*) ja L_1 häälestamisega saavutatakse mõõteriista maksimaalne näit.

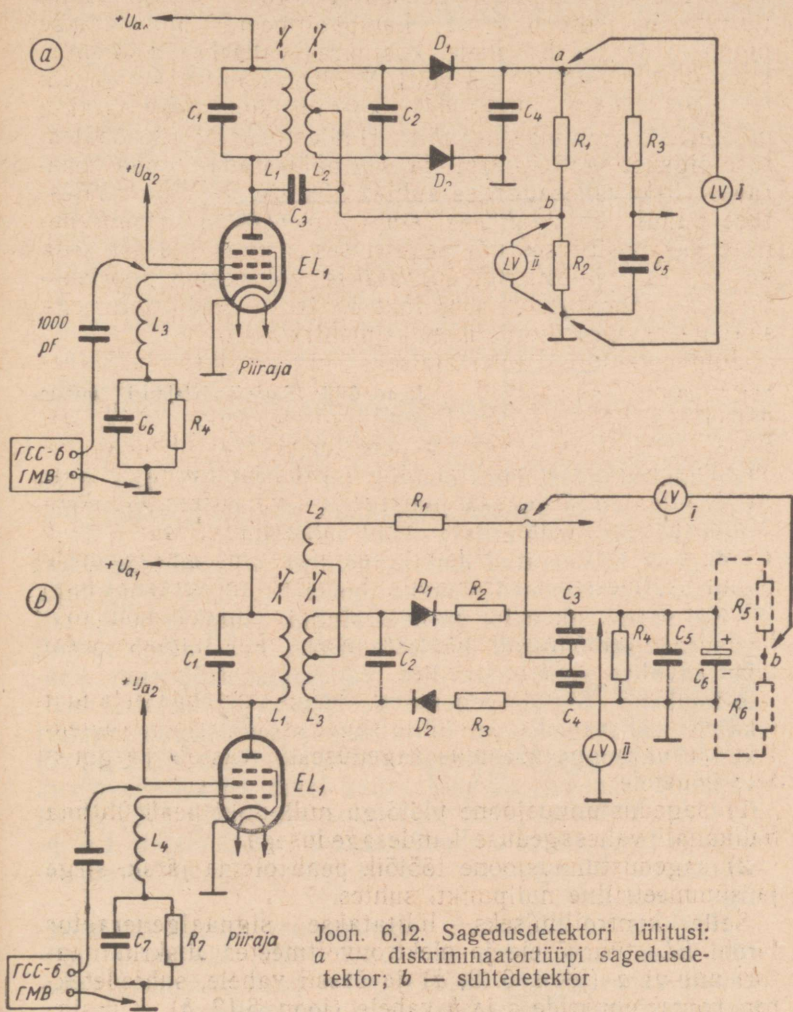
Suhtedetektori häälestamiseks ühendatakse helivahe- sagedusele häälestatud signaalgeneraator 1000-pF kondensaatori kaudu lambi EL_1 tüürvõrele (joon. 6.12, *b*). Ebasümmeetrilise skeemiga detektori korral ühendatakse elektrolüüt-kondensaatoriga rööbiti kaks järjestikust takistit R_5 ja R_6 , mille suurus määratakse võrdusest $R_5 + R_6 \geq 5R_4$. Elektronvoltmeeter ühendatakse punktidega *a* ja *b* (joon. 6.12, *b*) ja L_3 südamik keeratakse asendisse, mille puhul voltmeeter näitab nulli. Seejärel joodetakse lisatakistid R_5 ja R_6 lahti, lampvoltmeeter ühendatakse rööbiti elektrolüüt-kondensaatoriga ja L_1 häälestatakse voltmeetri maksimaalsele näidule.

Pärast diskriminaatori või suhtedetektori häälestamist on tarvis kontrollida, kas selle sagedustunnusjoon (detektori väljundpinge sõltuvus sagedusest) vastab järgmistele nõuetele:

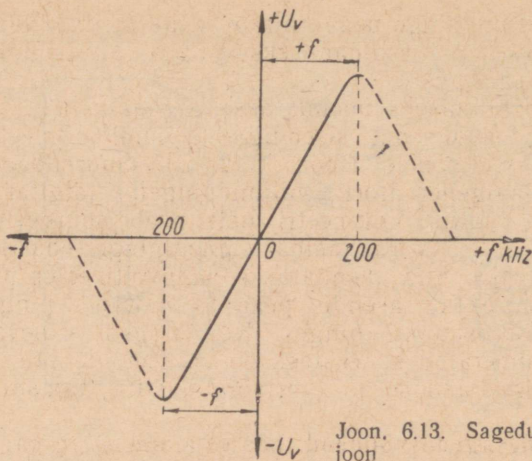
1) sagedustunnusjoone tööloigu nullpunkt peab ühtima helikanali vahesageduse kandesagedusega;

2) sagedustunnusjoone tööloik peab olema järsk, sirge ja sümmeetriline nullpunkti suhtes.

Selle kontrollimiseks lülitatakse signaalgeneraator lambi EL_1 tüürvõrele ja elektronvoltmeeter diskriminaatori punkti *a* (joon. 6.12, *a*) ja šassii vahele, suhtedetektori korral punktide *a* ja *b* vahele (joon. 6.12, *b*). Kui signaalgeneraator on häälestatud helikanali vahesagedusele, siis peab voltmeetri osuti paiknema nullil. Seejärel muudetakse signaalgeneraatori sagedust algul ühes suunas, seejärel teises suunas 200 kHz. Voltmeetri näidud igas lahkäälestuspunktis märgitakse tabelisse, mille järgi joonistatakse välja detektori sagedustunnusjoon. Kuna



Joon. 6.12. Sagedusdetektori lülitusi:
 a — diskriminaatortüüpi sagedusdetektor; b — suhtedetektor



Joon. 6.13. Sagedusdetektori tunnusjoon

lahkhäälestamisel ühes suunas on voltmeetri näit positiivne ja teises suunas negatiivne, siis nullpunktist üleminekul tuleb mõõteriista otsad vahetada.

Oigesti häälestatud diskriminaatori või suhtedetektori sagedustunnusjooned omavad joonisel 6.13 näidatud kuju.

Kui sagedusdetektor on häälestatud, asutakse helikanali vahesagedusvõimendi häälestamisele, mis toimub samuti kui tavalise supervastuvõtja vahesagedusvõimendi häälestaminegi. Signaalgeneraator, mis on häälestatud helikanali vahesagedusele, lülitatakse sidestuskondensaatori kaudu vahesagedusvõimendi sisendisse (joon. 6.14, a) või vahetult võimendi esimese astme lambi tüürvõrele (joon. 6.14, b). Viimasel juhul joodetakse võnkering L_1C_2 võrelt lahti ja tema asemele ühendatakse $2 \dots 5\text{-}\Omega$ takisti. Lampvoltmeeter ühendatakse rööbiti piiraja lambi võretakistiga (joon. 6.14, c).

Häälestatud helikanali vahesagedusvõimendi läbilaske-riba laius peab olema $0,3 \dots 0,5$ MHz, kusjuures helikanali vahesageduse kandesagedus peab paiknema vahesagedusvõimendi sagedustunnusjoone keskosal.

Ülalmainitud läbilaske-riba laius võib saavutada vahesagedusvõimendi võnkeringe sildavate takistite sobiva suuruse valikuga, ribafiltrite kasutamisel aga poolidevahelise sidestusteguri muutmisega.

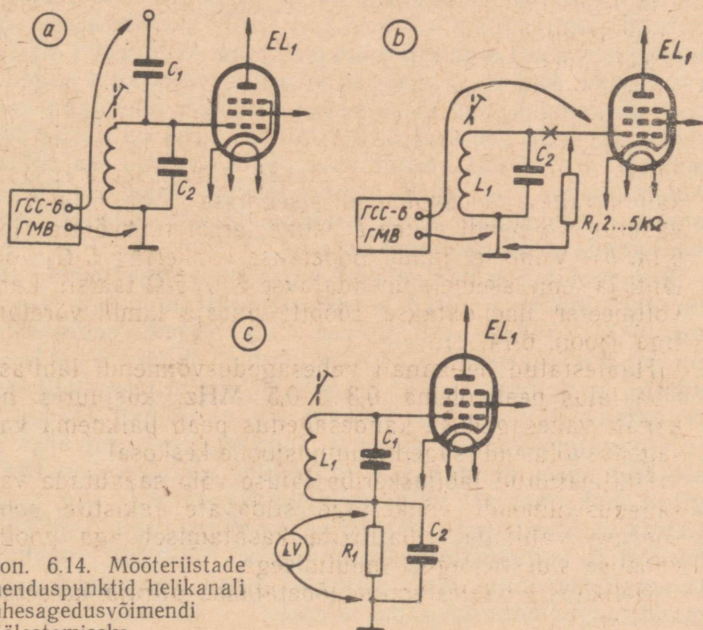
Helikanali häälestamine lõpetatakse piiraja katsetami-

sega, mille väljundpinge peab häirete ja parasiitmodulatsiooni efektiivselt kõrvaldamiseks pärast piirdepunkti ületamiseks olema püsiv.

Piiraja kontrollimiseks ühendatakse signaalgeneraator heli vahesagedusvõimendi sisendiga ja lampvoltmeeter punkti *a* ja šassii vahele (joon. 6.12, *a*). Suurendades sujuvalt signaalgeneraatori väljundpinget, jälgitakse lampvoltmeetri näitu. Voltmeetri näit peab suurenema väärtuseni 1,5...2,5 V ja jääma signaalpinge edasise tõstmisel püsivaks. Siis ühendatakse lampvoltmeeter piiraja sisendiga. Selles asendis peab ta näitama pinget 1...2 V (piiramispunkti pinge). Kui pinged erinevad märgatavalt nimetatud suurustest, on vaja muuta piiraja lambi töörežiimi anood- ja varivõretakistite takistuse muutmise teel.

Kujutise vahesagedusvõimendi häälestamine. Vahesagedusvõimendi häälestamiseks on vajalik ultralühilainesignaalgeneraator (ГМБ, ГМБ-1) alalispinge-elektrovoltmeeter.

Enne kui alustada vahesagedusvõimendi häälestamist,



Joon. 6.14. Mõõteriistade ühenduspunktid helikanali vahesagedusvõimendi häälestamiseks

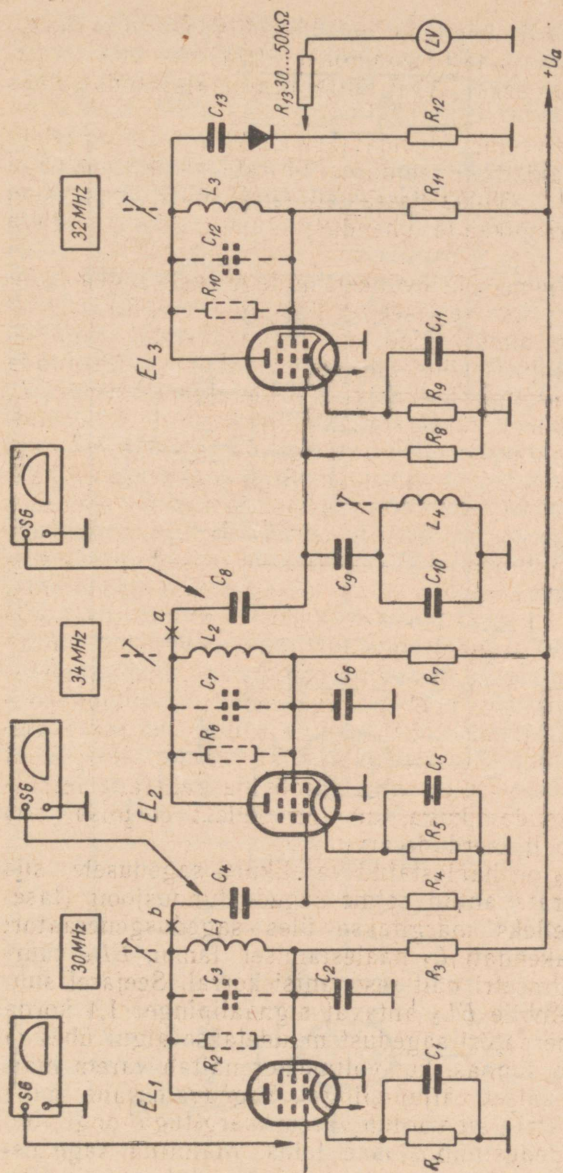
tuleb sellest lahti ühendada kõik tõkkefiltrid (kui on kasutusel induktiivse sidestusega tõkkefiltrid, siis viia induktiivsus minimaalseks). AVR lülitatakse häälestamise ajaks välja.

Elektronvoltmeeter ühendatakse rööbiti kujutisedetektori koormustakistiga; seejuures lülitatakse voltmeetriga järjestikku 30...50-k Ω lisatakisti (joon. 6.15), mis hoiab ära voltmeetri pikkade ühendusjuhtmete poolt tekitava tagasiside.

Algul vaatleme üksikvõnkeringidega vahesagedusvõimendi häälestamist, sest see on lihtsam (joon. 6.15).

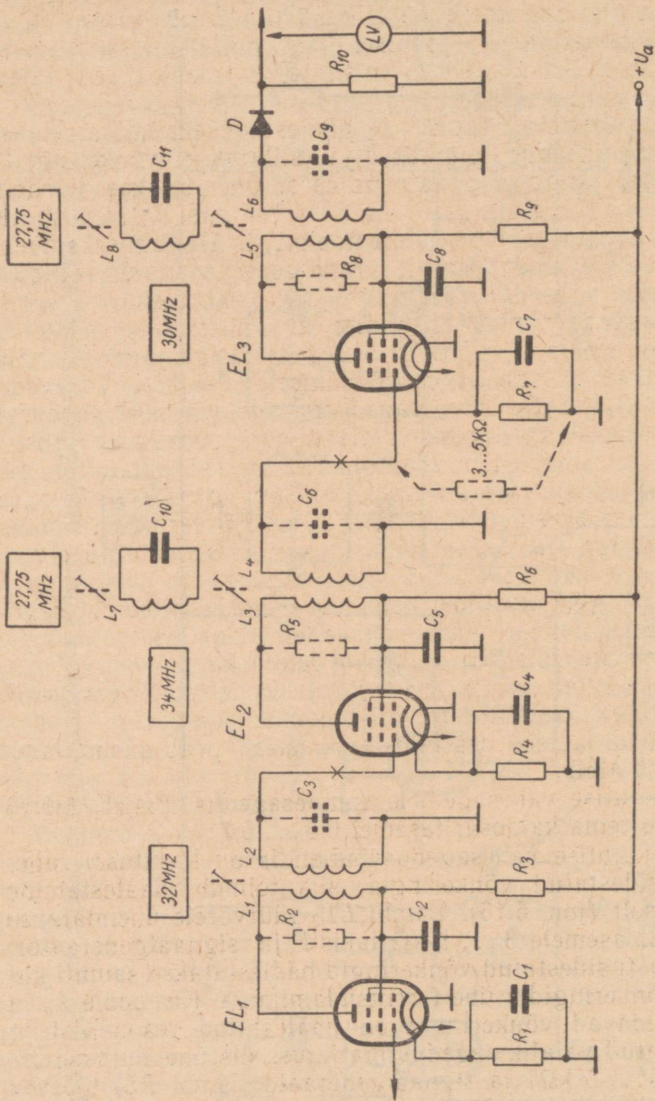
Enne häälestamist tuleb lahti joota ühendus kujutisedetektori ja kujutisevõimendi lambi vahel ja ühendada sinna elektronvoltmeeter. Samuti joodetakse lahti pool L_2 punktis a ja ühendatakse signaalgeneraatori üks väljundjuhtme keskkontakt kondensaatoriga C_8 ja varjestus häälestatava televiisori maandusega. Signaalgeneraator häälestatakse võnkeringi L_3 sagedusele. Südamikü pööramisega häälestatakse pool L_3 voltmeetri maksimaalsele näidule. Võib juhtuda, et südamikü pööramisega ei ole võimalik antud võnkeringi vajalikule sagedusele häälestada. Jätnud pooli südamikü keskasendisse, muudetakse signaalgeneraatori signaali sagedust, kuni voltmeeter näitab resonantsi. Kui pooli resonants osutub vajalikust sagedusest kõrgemaks, siis tuleb pooliga rööbiti ühendada kondensaator (C_{12} joonisel 6.15), mille suurus valitakse katsetelisel. Kui pooli resonantsisagedus osutub vajalikust madalamaks, siis tuleb algul proovida vahetada ferriit-südamik vasksüdamikuga, kui aga sellest ei piisa, siis vähendada pooli keerdude arvu.

Kui pool L_3 on häälestatud vajalikule sagedusele, siis on vaja määrata antud astme sagedustunnusjoon (tase mel 0,7). Selleks märgitakse üles sagedusgeneraatori pinge, mis rakendati L_3 häälestamisel lambi EL_3 tüürvõrele, ja voltmeetri näit resonantsi korral. Seejärel suurendatakse lambile EL_3 antavat signaalipinget 1,4 korda ja signaalgeneraatori sagedust muudetakse algul ühes ja seejärel teises suunas, kui voltmeeter näitab varem märgitud maksimaalset väljundpinget. Sageduste vahe, mille juures voltmeetri näit võrdub varem märgituga, ongi võnkeringi L_3 sagedustunnusjoone laius. Mainitud sagedustunnusjoone laius peab vastama kogu vahesagedusvõimendi sagedustunnusjoone laiusele.



27,75
MHz

Joon. 6.15. Häälestatud üksikvõnkeringidega kujutise vahesagedusvõimendi skeem



Joon. 6.16. Tugevalt sidesstatud bifilaartrafodega kujutise vahesagedusvõimendi skeem

Kui mõõtmiste tulemused näitavad, et astme sagedustunnusjoon on kitsam vajalikust, siis tuleb võnkering L_3 sillata takistiga (R_{10} joonisel 6.15), mille suurus valitakse katseliselt. Mida väiksem on šunteeriv takistus, seda laiem on sagedustunnusjoon.

Teise astme võnkeringi L_2 häälestamiseks katkestatakse pooli L_1 ühendus punktis b ja sillatakse võnkeringi L_3 500- Ω takistiga. Signaalgeneraator ühendatakse kondensaatoriga C_4 ja seejärel häälestatakse pool L_2 samuti kui L_3 -gi. Lõpuks esimese astme pooli L_1 häälestamiseks ühendatakse ta uuesti C_4 -ga ja signaalgeneraator vahesagedusvõimendi sisendiga (segust väljund peab olema eelnevalt vahesagedusvõimendi sisendist lahti ühendatud). Pool L_2 sillatakse samuti kui L_3 -gi 500- Ω takistiga. Pool L_1 häälestatakse voltmeetri maksimaalsele näidule. Võnkeringide L_1C_3 ja L_2C_7 ühine sagedustunnusjoon peab võrduma 0,5-ga kogu vahesagedusvõimendi sagedustunnusjoonest.

Pärast võnkeringide eraldi häälestamist taastatakse kõik ühendused, ajutised sildavad takistid joodetakse lahti ja lülitatakse skeemi tõkkefiltrid. Need võnkeringid häälestatakse signaalgeneraatoriga vajalikule sagedusele (27,75 MHz) voltmeetri minimaalse näidu järgi.

Lõpuks võetakse üles kogu vahesagedusvõimendi sagedustunnusjoon ja määratakse sellelt ribalaius.

Sagedustunnusjoon on vastuvõetav, kui:

1) ta ei oma lohke alla 0,7 maksimaalset pinget, mida näitab elektronvoltmeeter mistahes mõõtepunktis;

2) tema lameda osa laius tasemel 0,7 peab olema vähemalt 6,5 MHz;

3) kujutise vahesageduse kandesagedus (34,25 MHz) paikneb tema kaldosal tasemel 0,5... 0,7.

Kui kujutise vahesagedusvõimendis on kasutusel tugevasti sidestatud võnkeringid, siis toimub häälestamine järgmiselt (jon. 6.16). Lambi EL_3 tüürvõrele ühendatakse pooli L_4 asemele 3... 5-k Ω takisti ja signaalgeneraator. Tugevasti sidestatud võnkeringid häälestatakse samuti kui üksikvõnkeringidki ühe ferriitsüdamikuga. Kui poole L_5 ja L_6 sisaldavad võnkeringid on häälestatud resonantsi ja saavutatud vajalik sagedusriba laius, siis ühendatakse takisti (3... 5 k Ω) ja signaalgeneraator lambi EL_2 tüürvõrele, millest eelnevalt ühendatakse lahti pool L_2 . Ühendus pooli L_4 ja lambi EL_3 võrega taastatakse. Pool L_5 sillatakse ajutiselt 500- Ω takistiga. Pärast seda toimub võn-

keringi L_3L_4 häälestamine ja sagedustunnusjoone reguleerimine.

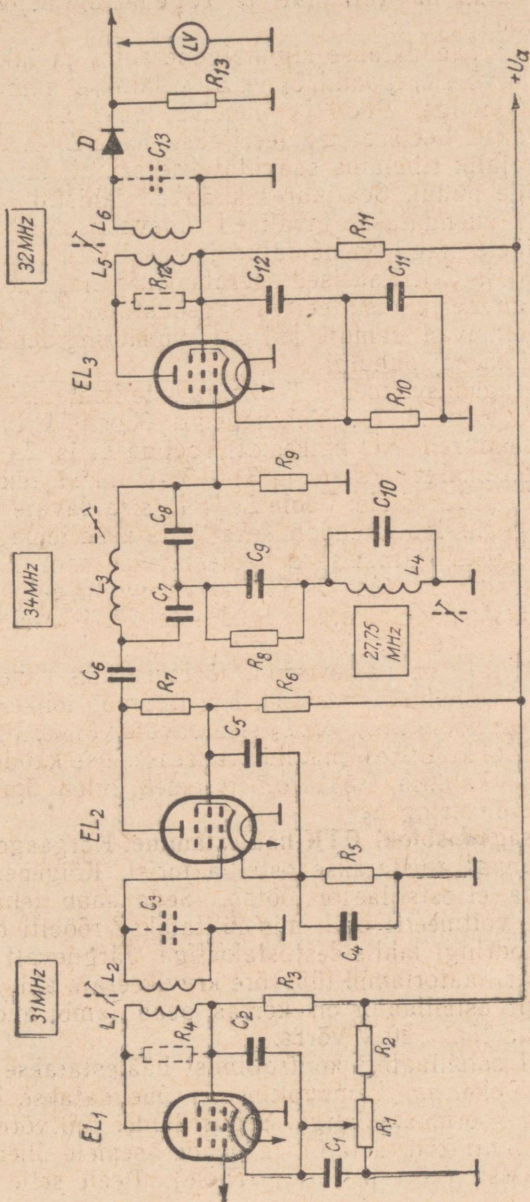
Lõpuks ühendatakse signaalgeneraator ja takisti lambi EL_1 tüürvõrele, poolid L_3 ja L_4 sillatakse samuti kui L_5 500- Ω takistiga. Pooli L_2 ühendus lambi EL_2 tüürvõrega taastatakse. Seejärel reguleeritakse poole L_1 ja L_2 . Võnkeringi vajalik ribalaius saavutatakse samuti kui üksikvõnkeringide puhul. Sealjuures sildavad takistid ja kondensaatorid ühendatakse tavaliselt tugevasti sidestatud võnkeringidele, nagu on näidatud joonisel 6.16 (R_2 ja C_3 , R_5 ja C_6 , R_8 ja C_9). Edasised operatsioonid, nagu tõkkefiltrite häälestamine ja resulteeriva sagedustunnusjoone ülesvõtmine, toimuvad samuti kui üksikvõnkeringidega vahesagedusvõimendi puhulgi.

Vahesagedusvõimendi T-filtriga aste häälestatakse järgmiselt (joon. 6.17). Vahesagedusvõimendis taastatakse kõik ühendused, mis katkestati poolide L_5 ja L_6 häälestamisel. Signaalgeneraator ja 3... 5 k Ω takisti ühendatakse lambi EL_2 tüürvõrele. Poole L_5 ja L_6 sisaldavate võnkeringide sagedusriba laiendamiseks lülitatakse temaga rööbiti 500- Ω takisti. Pärast seda häälestatakse pool L_3 ettenähtud sagedusele (34 MHz) elektronvoltmeetri suurima näidu järgi, pool L_4 aga sagedusele 27,75 MHz, millele vastab voltmeetri väiksem näit.

Kui T-filter on häälestatud, võetakse üles vahesagedusvõimendi sagedustunnusjoon. Kui ta omab lohke, siis täpsustatakse poole L_1L_2 ja L_5L_6 sisaldavate võnkeringide häälestust. Kui kujutisesignaali vahesageduse kandesagedus ei paikne kaldosa 0,5... 0,7 tasemel, tuleb ümber häälestada võnkering L_3 .

Kõrgsagedusbloki PTK häälestamine. Kõrgsagedusbloki häälestamist alustatakse ostsillaatorist. Kõigepealt tuleb veenduda, et ostsillaator töötab. Seda saab teha kõrgeoomilise voltmeetri abil, mis lülitatakse rööbiti ostsillaatori anoodringi lahtisidestustakistiga. Järgnevalt ühendatakse ostsillaatorlambi tüürvõre kruvikeeraja abil šassiiga. Juhul kui ostsillaator on korras, peab lambi anoodpinge vähenema 15... 30 V võrra.

Pärast ostsillaatori kontrollimist häälestatakse segusti väljundvõnkering. Lampvoltmeeter ühendatakse kujutisedetektori koormustakistiga. Segustilambi tüürvõrelt ühendatakse lahti kõik detailid ja nende asemele ühendatakse 500- Ω takisti (võre ja šassii vahele). Peale selle ühenda-



Joon. 6.17. T-filtriga vahesagedusvõimendi skeem

take segustilt lahti ostsillaator. Sellega muutub segusti aperioidiliseks võimendiks. Segusti tüürvõrega ühendatakse signaalgeneraatori ГМВ väljund. Võnkeringi L_{61} (joon. 5.7) häälestamiseks seatakse ГМВ skaalaosuti sagedusele 27,75 MHz ja südamikü pööramisega saavutatakse voltmeetri maksimaalne näit. Võnkeringi L_{63} (joon. 5.7) häälestamiseks seatakse signaalgeneraatori skaalaosuti sagedusele 34,25 MHz. Pooli südamik pööratakse asendisse, mis vastab voltmeetri maksimaalsele näidule.

Seejärel tuleb välja reguleerida ostsillaator. Selleks ühendatakse ostsillaator segustiga. Signaalgeneraator häälestatakse vastuvõetava kanali kesksagedusele ja ostsillaatorvõnkering häälestatakse pooli südamikü või muudetava mahtuvusega kondensaatori pööramisega antud sagedusele voltmeetri maksimaalse näidu järgi.

Kui ostsillaatorisagedus on välja reguleeritud, taastatakse kõik detailide ühendused segusti tüürvõrega ja signaalgeneraatori väljundjuhe ühendatakse televiisori antenni pistikupesaga. Sisendvõnkering ja kõrgsagedusvõnkering häälestatakse televisioonikanali kesksagedusele voltmeetri maksimaalse näidu järgi.

6.3. KUJUTISE VAHESAGEDUSVÕIMENDI HÄÄLESTAMINE PROOVITABELI ABIL

Televiisori kõigi astmete täpne häälestamine vastavate mõõteriistadeta pole võimalik. Seepärast käsitletakse alljärgnevalt ainult televiisori kujutise vahesagedusvõimendi tugevasti ebahäälestatud võnekringide häälestamist proovitabeli kaasabil. Enne poolisüdamike või trimmerite kohalt ärakeeramist tuleb lähistada nende asendid või meelde jätta, mitu keerdu südamikku keerati, et juhul, kui häälestamine tulemusi ei anna, saaks esialgse olukorra taastada.

Kujutise vahesagedusvõimendi. Kujutise vahesagedusvõimendit häälestatakse proovitabeli keskel asuvate horisontaalsete ja vertikaalsete kiilude järgi, mis kujutavad endast lehvikutaoliselt hargnevate joonte vihkke. Kui horisontaalsete kiilude jooned on selgelt eraldatavad, vertikaalne kiil aga määrdunud kuni ülemise otsani, on vaja proovida häälestada vahesagedusvõimendi viimast võnkeringi selle südamikü sisse- või väljapoole keeramisega.

Juhul kui mainitud vönkeringi ümberhäälestusega vertikaalse kiilu nähtavus märgatavalt ei parane, siis selle vönkeringi südamik jäetakse endisse asendisse ja proovitakse häälestada järgmisi vönkeringe alates vahesagedusvõimendi lõpust ettepoole kuni sisendini. Häälestuse tulemusena peavad vertikaalkiilu jooned olema eraldatud kuni märgini 400...450.

Võib esineda ka olukord, et vertikaalse kiilu jooned on hästi eraldatud, horisontaalsed kiilud aga on täielikult määrdunud. Selle põhjuseks võib olla samuti vahesagedusvõimendi vönkeringide südamike ebaõige asetus, kui need vönkeringid on häälestatud liiga kõrgele sagedusele; sellisel juhul on vaja nende vönkeringide ferriitsüdamikke sissepoole keerata. Horisontaalkiilude jooned peavad olema hästi nähtavad kuni märgini 450...500 (kiilu laiast otsast arvates).

Kui tabeli vertikaalsetest joontest paremal korduvad heledad jooned või hele kant, mis ei kõrvaldu antenni suunamisega ega kõrgsagedusbloki ostsillaatori häälestamisega, on põhjuseks vahesageduste madalama osa liiga suur võimendus vahesagedusvõimendis. Neid moonutusi saab vähendada või neist täielikult vabaneda madalatele sagedustele häälestatud vahesagedusvönkeringide südamike keeramisega.

Kui kujutisel mustale vertikaaljoonele järgneb valge, sellele must, siis jälle valge jne., siis osutab see parasiitvönkumistele vahesagedusvõimendis. Sellised parasiitvönkumised võivad tekkida siis, kui kaks vahesagedusvönkeringi on häälestatud resonantsi ühele ja samale sagedusele. Neid häireid saab samuti kõrvaldada vahesagedusvönkeringide häälestamisega.

Mõnikord järgnevad proovitabeli ruutudes *E-3*, *E-4*, *E-5* ja *E-6* asuvatele mustadele ristkülikutele paremal valged ribad (sabad). Selle vea kõrvaldamiseks tuleb keerata vahesageduse kõrgematele sagedustele häälestatud vönkeringide südamikke.

Kui kujutisel nähtuvad heli taktis muutuvad tumedad mitmes laiuses ribad, on tarvis ümber häälestada tõkkelitrid (häälestatud helikandesagedusele 27,75 MHz).

7. MÖNEDE TELEVIISORITÜÜPIDE ISELOOMULIKKE RIKKEID

7.1 UNIFITSEERITUD TELEVIISORID (VHT-47/59)

Ekraani heledus ei ole ühtlane. Diodid EL_1 (joon. 5.59) on rikkis (kütteniit on katkenud või on lamp kaotanud emissiooni). Mõningates unifitseeritud televiisorites kasutatakse lampdiodi 6X2Π asemel pooljuhtdiodi Д226Б.

Kontrastsuse või heleduse reguleerimisel kujutise vertikaalsed jooned kõverduvad. Elektrolüüt-kondensaatori C_4 (joon. 5.2) mahtuvus on vähenenud.

Ekraan helendab, puudub kujutis ja heli. Kondensaatori C_9 — 330 pF (joon. 5.20) ja trükkmontaaži vahel on halb joode. Selle tagajärjel tekib teises kujutise vahesagedusvõimendis endaergutus, mille tulemusena puudub kujutis ja heli.

Kontrastsus on väike ja vastava reguleerimisnupuga ei saa seda suurendada. Kondensaator C_{28} — 0,25 μ F (joon. 5.24) on vigane ja tuleb asendada uuega.

Ekraan ei helenda. Üldisel tumedal foonil on nähtavad ainult elektronkiire tagasijooksu jooned. Kondensaator C_2 — 0,25 μ F (joon. 5.59) on vigane ja tuleb asendada uuega.

Kaadri vahetumisel osa vertikaalseid jooni kujutisel kõverduvad ning hiljem jälle taastuvad. Nimetatud viga on tingitud elektrolüüt-kondensaatorite C_2 — C_3 või C_4 — C_5 (joon. 5.2) rikkumisest (on kaotanud mahtuvuse). Sama-

sugust viga võivad põhjustada halvakvaliteedilised diodid $D_1 \dots D_9$ (joon. 5.2).

Rastri keskel on tume plekk. Selle põhjuseks võivad olla lühiskeerud reatrafos TBC-110-A või siis on kondensaatori $C_{10}—0,05 \mu\text{F}$ (joon. 5.33) dielektrik juhtiv. Samasugust viga võib põhjustada kõrgepingealaldi 1Ц21П, mis on kaotanud osaliselt emissiooni.

Ekraani erinevate osade valgustus on ebakorrapärane. Kujutis ei ole püsiv horisontaal- ega vertikaalsihis. Kondensaator $C_5 — 1 \mu\text{F}$ (joon. 5.29) on vigane ja tuleb uuendada.

Kontrastsus on väike. Tuleb kontrollida kondensaatori $C_3—10 \mu\text{F}$ 15 V (joon. 5.29) korrasolekut.

Kujutise vasakul küljel asetsevad vertikaalsed tumedad triibud. Kondensaatori $C_{10}—0,05 \mu\text{F}$ (joon. 5.33) dielektrik on juhtiv.

Kogu ekraan on kaetud tumedate vertikaalsete joontega. Lambi 6П36С varivõre kondensaator $C_9—0,047 \mu\text{F}$ on kaotanud mahtuvuse.

Kujutise määrdmed on veidi suurenenud. Ekraani keskel on näha tume laik. Vahel see laik levib üle kogu ekraani. Heledus ei ole igakord normaalselt reguleeritav.

Tumedat laiku ekraani keskel põhjustab normaalsest madalam anoodpinge kineskoobi 2. anoodil. Tuleb kontrollida lampide 1Ц21П, 6Д20П ja 6П36С korrasolekut ja kineskoobi 47ЛК1Б töörežiimi. Kui kineskoop ja lambid on korras, tuleb reatrafo katseliselt asendada uuega.

Heledus pole reguleeritav. Esmajärjekorras tuleb kontrollida pinget kineskoobi sokli 3. kontaktil. Kui pinge nimetatud kontaktil on normaalsest kõrgem (+700... 900 V) tuleb kontrollida takisti $R_2—1,5 \text{M}\Omega$ (joon. 5.59) korrasolekut. Mainitud viga võib põhjustada ka rikkis kineskoop (katood ja tüürelektrood on omavahel lühises).

Kineskoobi ekraan ei helenda. Pinget tõstval kondensaatoril $C_{10}—0,05 \mu\text{F}$ (joon. 5.33) on pinge +500... 600 volti. On kuulda kõrge tooniga vilin, mis tuleb reatrafost. Helitugevus suureneb, kui puudutada kruvikeerajaga televiisori üksikosi, mis on ühenduses pinget tõstva kondensaatoriga. Pinget tõstev kondensaator $C_{10}—0,05 \mu\text{F}$ on rikkis.

Ainult ekraani ülemises osas on näha nõrgalt helendavat riba. Kondensaatoril $C_{10}—0,05 \mu\text{F}$ (joon. 5.33) on normaalne pinge. Lamp 6П36С töötab normaalses režiimis. Takisti $R_2—22 \text{ k}\Omega$ (joon. 5.33) on vigane ja tuleb asendada uuega.

Ainult ekraani ülemine osa helendab nõrgalt. Ekraani keskel ja alumises osas on nähtavad heledad, jämedad elektronkiire tagasijooksu jooned, mis on üksteisest 3...4 cm kaugusel. Heli on normaalne. Esmajärjekorras tuleb kontrollida pinget kineskoobi sokli 3. kontaktil. Normaalselt peab seal olema pinge 500 V. Kui nimetatud pinge on normaalsest madalam (+100...150 V), on kondensaatori $C_2—0,25 \mu\text{F}$ (joon. 5.59) dielektriku takistus vähenenud.

Raster on trapetsi-kujuline. Tema vertikaalsed piirjooned omavad siinusjoone kuju. Valjuhääldajast on kuulda pildilaotuse müra. Lambi $EL_2—6\Phi 5\Pi$ varivõre kondensaator $C_8—40 \mu\text{F}$ 300 V (joon. 5.61) on kaotanud mahtuvuse.

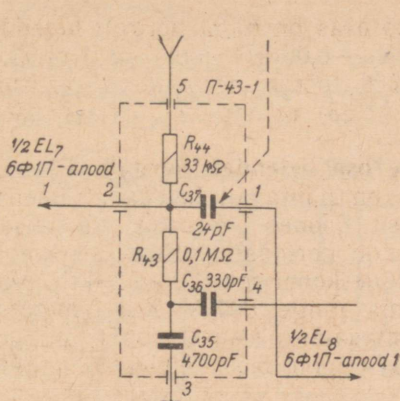
Minimaalse kontrastsuse ja maksimaalse heleduse puhul on rastril nähtavad elektronkiire tagasijooksu jooned. Jooned kaovad kontrastsuse suurenemisel ja heleduse vähenemisel. Diodi $EL_1—6X2\Pi$ (joon. 5.59) on osaliselt kaotanud emissiooni või on selle kütteniit katkenud.

Sisselülitatud automaatse sagedusregulaatori (ASR) puhul, kui ekraanil on näha hea kujutis, puudub heli või vastupidi. Lülitiga K_1 (joon. 5.17) minnakse üle sageduse käsitsi reguleerimisele. Muudetava takistiga R_{10} (joon. 5.17) reguleeritakse välja normaalne kujutis ja heli. Seejärel lülitatakse lüliti K_1 asendisse ASR. Nüüd muudetakse takisti R_9 (joon. 5.17) suurust seni, kuni saavutatakse sama kvaliteetne pilt ja heli kui see oli käsitsi reguleerimise puhul. Muudetava takisti suurust reguleeritakse mitte rohkem kui 30° ulatuses.

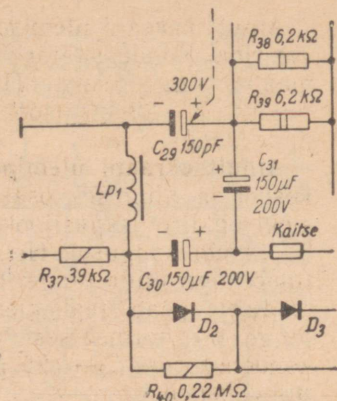
7.2. «ZARJA»

Kujutise mõõtmed horisontaalsihis on vähenenud ja vasakul poolel ümber pööratud. Trükitud RC-blokis П-43-1 kondensaator $C_{37}—24 \text{ pF}$ (joon. 7.1) on vigane (dielektriku takistus on vähenenud).

Rastri vasak- ja parempoolne äär on tumenenud. Kujutise ilmumisel tumedad ääred kaovad. Trükitud RC-blokis



Joon. 7.1. «Zarja»; kujutise mõõtmel horisontaalsihis on vähenenud



Joon. 7.2. «Zarja-2»; puudub heli, kujutise asemel on ekraanil näha ebakorrapärsed triibud

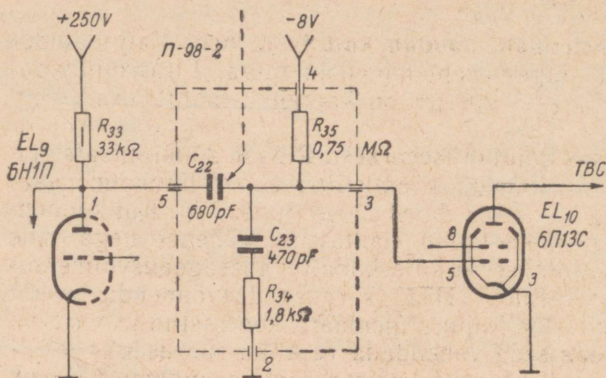
Π-43-1 ei oma kondensaator C_{37} —24 pF mahtuvust (joon. 7.1). Vea kõrvaldamiseks tuleb bloki 2. väljaviik ära lõigata ja joota 1. väljaviigu ja lambi 6Φ1Π (EL_7) pesa 1. kontakti külge kondensaator mahtuvusega 24 pF.

7.3. «ZARJA-2», «ZARJA-2a», «VOLHOV»

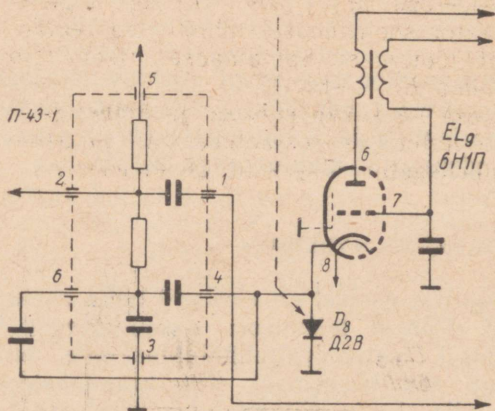
Puudub heli. Kujutise asemel on ekraanil näha ebakorrapärsed triibud. Pärast televiisori sisselülitamist ja lampide soojenemisel kostab valjuhääldajast vile, mille toon muutub kogu aeg kõrgemaks. Kui ekraan hakkab helendama, siis vile kaob. Silumisfiltri kondensaator C_{29} —150 μF, 300 V on kaotanud mahtuvuse või tema väliskest ei anna šassiiga korralikku ühendust (joon. 7.2).

Pildilaius on vähenenud. Sageli ekraan ei helenda. RC-blokki kuuluva kondensaatori C_{22} —680 pF dielektriku takistus on vähenenud. Vea kõrvaldamiseks tuleb 5. väljaviik blokist eraldada ja bloki 3. väljaviigu ning lambi 6H1Π 1. kontakti vahele joota kondensaator 680 pF (joon. 7.3).

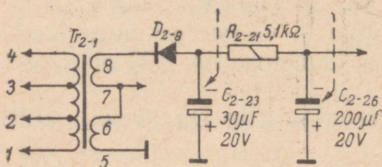
Ekraanil on näha hele horisontaaltriip. Diodis D_8 —Д2В on katkestus (joon. 7.4).



Joon. 7.3. «Zarja-2», «Zarja-2a», «Volhov»; pildilaius on vähenenud



Joon. 7.4. «Zarja-2», «Volhov»; ekraniil on näha hele horisontaaltriip



Joon. 7.5. «Rekord-B»; ekraniil on näha hele horisontaaltriip

7.4. «REKORD-Б»

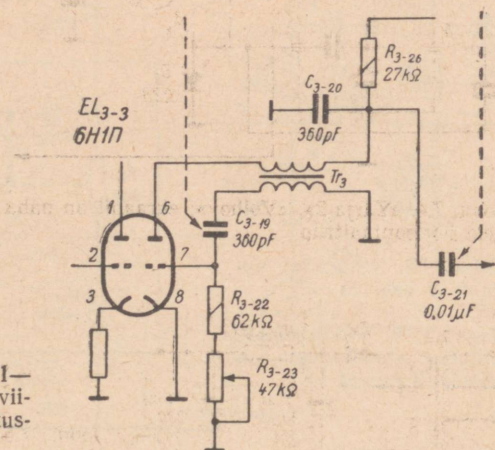
Ekraan helendab, puudub kujutis ja heli. Valjuhääldajast kostab tugev vahelduvvoolu müra. Elektrolüüt-kondensaator C_{2-26} — 200 μF on kaotanud mahtuvuse (joon. 7.5).

Kontrastsus muutub iseenesest. Ridade sünkronisatsioon on halb. On riknenud silumisfiltri elektrolüüt-kondensaatortest C_{2-23} , C_{2-26} või diodid D_{2-28} (joon. 7.5). Kui kondensaatoreid C_{2-23} on kaotanud mahtuvuse, väheneb negatiivne pinge, mis antakse kujutisekanali vahesagedusvõimendi ja kõrgsagedusbloki ПТК kõrgsagedusvõimendi lampidele. Sel juhul on kujutis ülemäära kontrastne ja vastava nupuga ei saa seda vähendada vajaliku suuruseni.

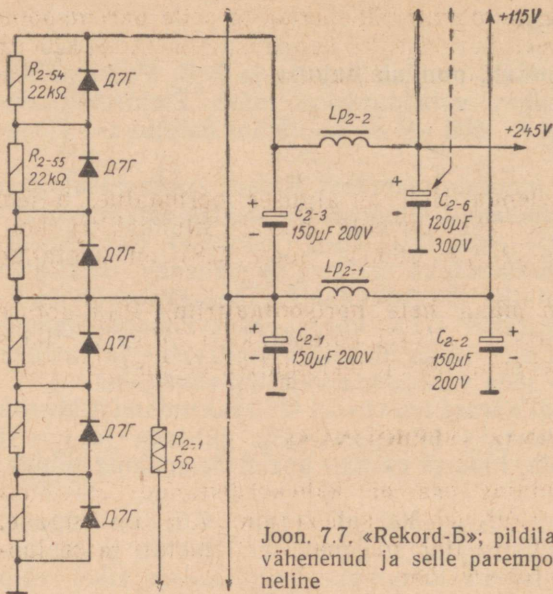
1... 1,5 tundi pärast televiisori töölerakendamist kustub ekraan. Kui korraks televiisor välja lülitada ja uuesti tööle rakendada, hakkab ekraan uuesti helendama lühikeseks ajaks.

Kondensaatoreid C_{3-19} —360 pF (joon. 7.6) on vigane. Nimetatud kondensaatoreid soojenemisel lühistub ja realaotusgeneraator lakkab töötamast. Samalaadset riket võib põhjustada vigane lamp EL_{3-3} —6H1П.

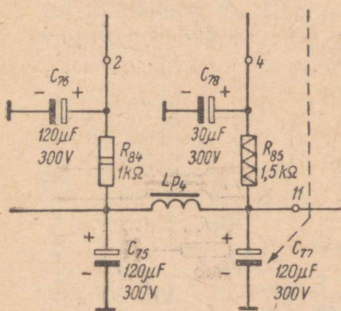
Kujutise alumine osa on kokku surutud ja ümber pööratud. Realaotusgeneraatori ja realaotuse väljundastme vahelise sidestuskondensaatoreid C_{3-21} 0,01 μF dielektrik on juhtiv (joon. 7.6).



Joon. 7.6. «Rekord-Б»; 1—1,5 tundi pärast televiisori töölerakendamist kustub ekraan

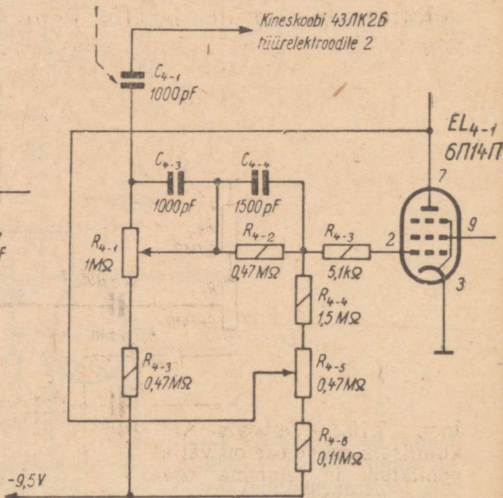


Joon. 7.7. «Rekord-B»; pildilaius on tunduvalt vähenenud ja selle parempoolne äär on laineline



Joon. 7.8. «Start-3»; ekraan ei helenda

Joon. 7.9. «Verhovina»; kujutise alumine osa on kahekordistunud



Pildilaius on tunduvalt vähenenud ja selle parempoolne äär on laineline. Silumisfiltri kondensaator C_{2-6} —120 μF (joon. 7.7) on kaotanud mahtuvuse.

7.5. «START-3»

Ekraan ei helenda. Heli on alguses normaalne, hiljem lisandub sellele vahelduvvoolu müra. Silumisfiltri kondensaator C_{77} —120 μF 300 V (joon. 7.8) on kaotanud mahtuvuse.

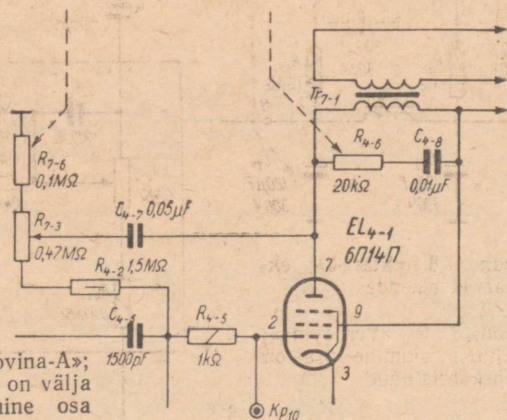
Ekraanil on näha hele horisontaaltriip. Pildilaotuse väljundastme lambi 6Π14Π katoodekisti 51 Ω on rikkis (takistus suurenenud või on tekkinud katkestus).

7.6. «VERHOVINA», «VERHOVINA-A»

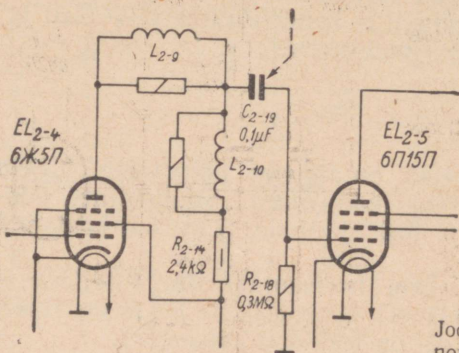
Kujutise alumine osa on kahekordistunud. Heleduse suurendamisel suureneb ka kahekordistunud kujutise osa. Kondensaatori C_{4-1} —1000 pF (joon. 7.9) dielektrik on juhtiv (kondensaator «lekib»).

Kujutise ülemine osa on välja venitatud ja alumine osa kokku surutud. Kujutise alumises osas on 15...20 mm laiune valge triip. Takistis R_{7-6} —0,1 M Ω esineb katkestus (joon. 7.10).

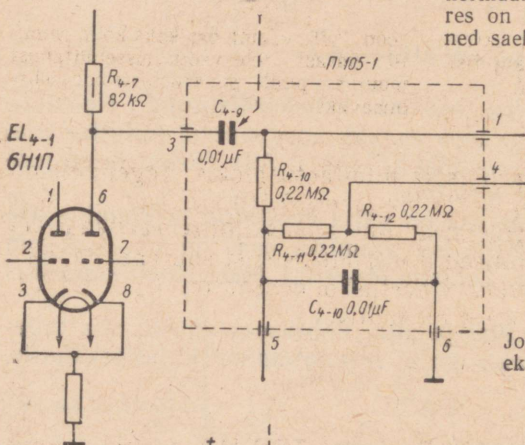
Kujutis hüpleb üles ja alla. Põhjuseks võivad olla tugevad häired, signaali kuju moonutamine kujutisekanalis,



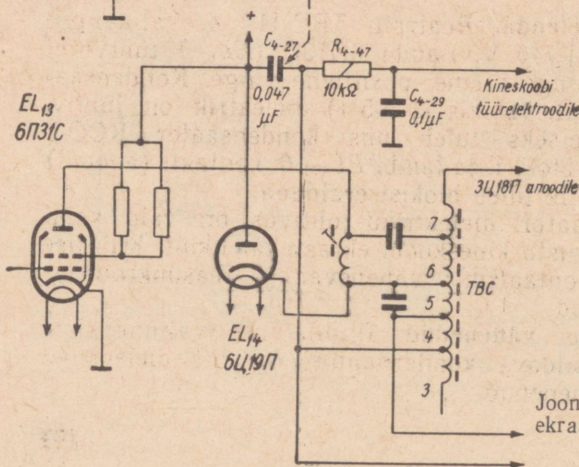
Joon. 7.10. «Verhovina-A»; kujutise ülemine osa on välja venitatud ja alumine osa kokku surutud



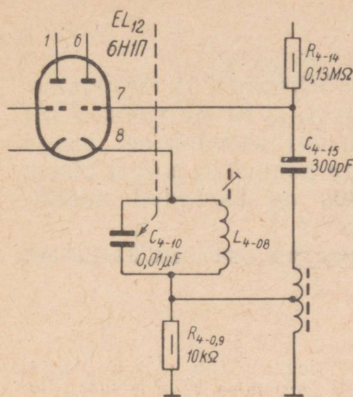
Joon. 7.11. «Verhovina-A»; normaalse kontrastsuse juures on kujutise vertikaaljooned saehamba-kujulised



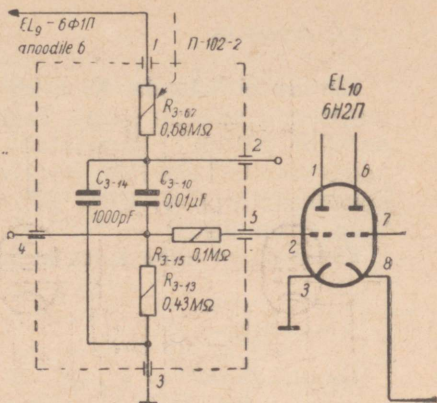
Joon. 7.12. «Volna»; ekraan ei helenda



Joon. 7.13. «Temp-6»; ekraan ei helenda



Joon. 7.14. «Temp-6»; ekraanil on näha kolm kujutist, mis osaliselt kattuvad



Joon. 7.15. «Temp-6»; kaks-kolm minutit pärast televiisori sisselülitamist muutub pildi sünkronisatsioon eba- piisavaks

vead integreerivas lülis ja pildilaotusblokis. Tegelikult on vigane takisti $R_{4-6} = 20 \text{ k}\Omega$ (joon. 7.10).

Normaalse kontrastsuse juures on kujutise vertikaaljooned saehamba-kujulised. Kui kontrastsust suurendada, häired ekraanil kaovad. Sidestuskondensaatori $C_{2-19} 0,1 \mu\text{F}$ (joon. 7.11) dielektrik on juhtiv.

7.7. «VOLNA»

Ekraan ei helenda. Reatrafo TBC-110 4. väljaviigul puudub pinge $+740 \text{ V}$. Lambi 6П13С (EL_{6-1}) tüürvõrel on negatiivse pinge asemel positiivne pinge. Kondensaatori $C_{4-9} 0,01 \mu\text{F}$ (blokis П-105-1) dielektrik on juhtiv. Vea kõrvaldamiseks tuleb uus kondensaator KCO-5 ($0,01 \mu\text{F}$) joota bloki 1. ja lambi EL_{4-1} 6. kontakti (anoodi) külge; 3. väljaviik tuleb blokist eraldada.

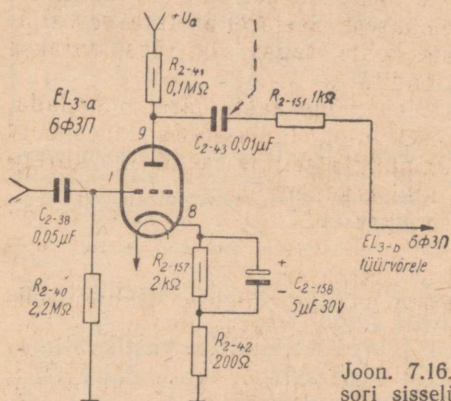
Kui kondensaatori dielektriku juhtivus on vaid veidi vähenenud, ei kustu kineskoobi ekraan täielikult. Kujutise mõõtmed horisontaalsihis vähenevad ja reasünkronisatsioon on häiritud.

Pildilaius on vähenenud. Pildilaotuse väljundastme väljundtrafot sildava kondensaatori $0,03 \mu\text{F}$ dielektriku takistus on vähenenud.

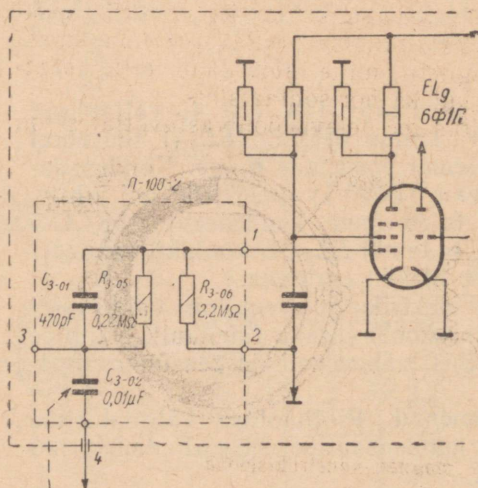
7.8. «TEMP-6»

Ekraan ei helenda. Kineskoobi kiirendus- ja teravustus-elektroodil puudub pinge. Takisti R_{4-47} $10\text{ k}\Omega$ (joon. 7.13) on läbi põlenud. Nimetatud takisti asendamisel uuega põleb see otsekohe läbi. Seda viga põhjustab pinget tõstev kondenssaator C_{4-27} $0,047\text{ }\mu\text{F}$, mis on kaotanud mahtuvuse (joon. 7.13).

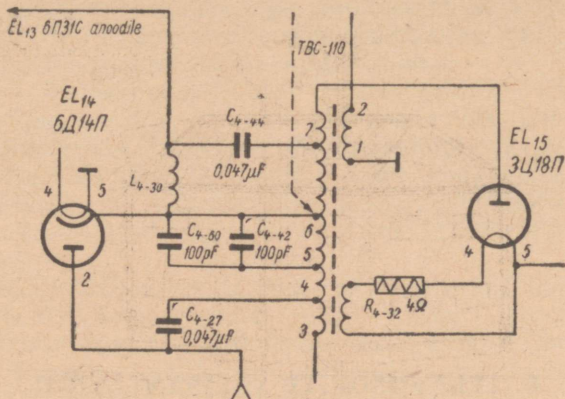
Ekraanil on näha kolm kujutist, mis osaliselt kattuvad.



Joon. 7.16. «Temp-6»; pärast televiisori sisselülitamist kaob paari tunni pärast heli



Joon. 7.17. «Temp-6»; kujutis ei ole püsiv horisontaal-ega vertikaalsihis



Joon. 7.18. «Temp-6»; ekraan ei helenda, on heli

Ekraani keskel on valge triip. Rastri horisontaalsed mõõtmed on normaalsest väiksemad.

Kondensaatoris C_{4-10} $0,01 \mu\text{F}$ (joon. 7.14) on katkestus.

Kaks-kolm minutit pärast televiisori sisselülitamist muutub pilt ebapüsivaks. Takisti R_{3-67} $0,68 \text{ M}\Omega$ (joon. 5.15) ei anna trükitud RC-blokis $\Pi-102-2$ ühendust. Vea kõrvaldamiseks ühendatakse uus takisti bloki 2. kontakti ja lambi $EL_9-6\Phi 1\Pi$ pesa 6. kontakti külge. Esimene väljaviik tuleb blokist eraldada.

Pärast televiisori sisselülitamist kaob paari tunni pärast heli. Kujutis seejuures ei muutu.

Kondensaatoris C_{2-43} $0,01 \mu\text{F}$ (joon. 7.16) tekib katkestus ümbritseva soojuse mõjul. Vea kõrvaldamiseks tuleb kondensaator uuendada.

Kujutis ei ole püsiv horisontaal- ega vertikaalsihis. Kondensaatori C_{3-02} $0,01 \mu\text{F}$ (joon. 7.17) dielektrik on juhtiv.

Ekraan ei helenda, on heli. Realaotuse väljundastme lamp, summutusdiid ja kõrgepingelaldi on töökorras.

Realaotustrafo mähise ja 6. väljaviigu vahel on katkestus (joon. 7.18). Tavaliselt realaotustrafo mähise haruühenduse katkenud otsad ulatuvad välja mähisest ca $4 \dots 5 \text{ mm}$ pikkuselt. Sel juhul tuleb katkenud otsad isolatsioonist puhastada, joota nende külge pikendus ja see omakorda 6. väljaviigu külge.

8. TELEVIISORITE VÄLISANTENNID

8.1. ÜLDANDMEID

Kujutise kvaliteet sõltub suurel määral antenni õigest valikust ja selle paigutusest. Toantenniga saavutatakse rahuldav vastuvõtt televisioonisaatja läheduses. Kuid ka sel juhul võib mõnikord vajalikuks osutuda välisantenni kasutamine. Nimelt võib signaal televisioonikeskusest ühel ja samal kaugusel asuvate televiisorite juures olla erineva tugevusega. See on tingitud suurte ehituste varjavast toimest ja televisioonisignaali kandvate elektromagnetiliste lainete peegeldumisest majade seintelt ja katuselt, suurtelt puudelt jms. Kuna televisioonisignaal haarab laia sagedusriba, siis võib lainete peegeldumisest tekkiv interferentsinähtus põhjustada ühtede sageduste tugevnenemist ja teiste nõrgenemist. Samuti tekivad lainete peegeldumise tagajärjel televiisori ekraanil kõrvalkujutised. Ka monteeritavatest plokkidest raudbetoonmajades on toantenniga vastuvõtul kujutis ja heli tunduvalt halvemad kui puit- või tellisseintega majades.

Seega, kui toantenniga pole võimalik saavutada kvaliteetset kujutist, tuleb ka kohaliku saatja vastuvõtuks üles seada välisantenn. Õigesti valitud ja paigaldatud välisantenniga on võimalik saavutada terav, kõrvalkujutistest vaba televisioonikujutis.

Välisantenni põhilisteks iseloomustussuurusteks on võimendustegur ehk võimekus ja avamus. Võimekus näitab, mitu korda suurem võimsus suunatakse antud antennist

toiteliini, võrreldes selle võimsusega, mida saadakse sirg-dipooli kasutamisel. Avamus väljendab ruuminurka, mille ulatuses saabuvad laineid antenn vastu võtab.

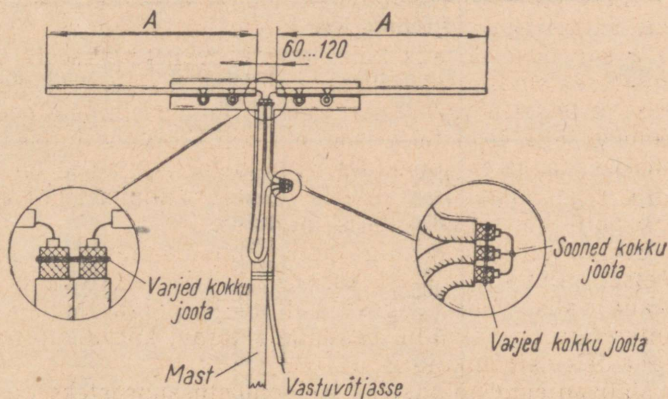
Välisantenni ülesseadmisel tuleb silmas pidada, et antenn ei asetseks korstna, telefoni-, raadiotranslatsioonivõi tugevvoolujuhtmete läheduses. Tänaväärsetes majades tuleb antenn asetada teest võimalikult kaugemale, millega välditakse või vähendatakse mootorsõidukite ja trammide poolt tekitatud elektriliste häirete vastuvõttu televiisori poolt.

Antennis tekkiv televisioonisignaali on tugevaim, kui dipool asetseb risti laine levimise sihiga. Antenni täpne suund määratakse kindlaks katseliselt televisioonisatja töötamisel. Antenni suunamist hõlbustab tunduvalt paragrahvis 2 kirjeldatud suunaindikaator.

8.2. KOHALIKU SAATJA VASTUVÖTUANTENNID

Sirg-dipool. Lihtsamaks välisantenni tüübiks on sirg-ehk poollainedipool, mis on kujutatud joonisel 8.1.

Antenni haruvad valmistatakse 1...5. kanalil 10...20 mm jämedusest ja 6...12. kanalil 5...8 mm jämedusest vask- või alumiiniumtorust (või -vardast), mis kinnitatakse portselanist rullisolaatorite abil T-kujulisele puitalusele. Vasest või alumiiniumist vardamaterjali puu-



Joon. 8.1. Sirg-dipool koos sobitusüliliga

dumisel võib kasutada vastava läbimõõduga tsingitud raudtoru või elektriinstallatsiooniks kasutatavat bergmanntoru.

Enamik meie kodumaistest televiisoritest on ebasümmeetrilise sisendiga, kusjuures sisendtakistuseks on 75 oomi. Seetõttu tuleb antenni toitekaablina kasutada sama lainetakistusega koaksiaalkaablit, milleks sobivad tüübid PK-1, PK-3 või muud 70...80-oomise lainetakistusega kaablid (vt. lisa 5).

Sümmeetrilise poollainedipooli sobitamiseks ebasümmeetrilise koaksiaalkaabliga tuleb kasutada sobituslüli, mis koosneb veerandlainetransformaatorist ja U-aasast. Sobituslüli kuju ja ehitus on näidatud joonisel 8.1 ning mõõtmed antud tabelis 8.1.

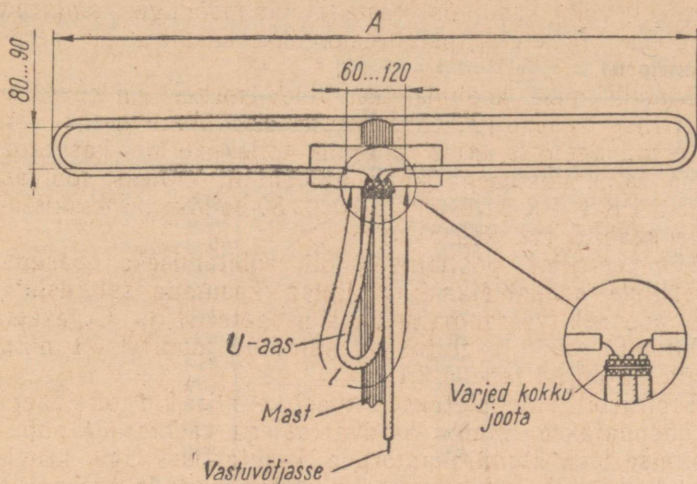
Sobituslüli valmistatakse samast kaablist kui toitejuhegi ja ühendatakse antenni haruvarrastega vasktorude puhul jootmise teel, alumiiniumtorude kasutamisel aga kruviühenduste abil. Lühikese kaabli võib ühendada antenniga ka otse, ilma sobituslüliita.

Et niiskus ja vesi ei tungiks kaabli sisemusse, on tarvis katta kaabliotsad isoleerpaela või nitrolakiga. Korrodeerumise vältimiseks on soovitatav ka antennivardad ja sobi-

Tabel 8-1

Sirgdipooli ja selle sobituslüli mõõtmed

Kanal	Mõõtmed mm		
	Haruvarda pikkus <i>A</i>	Sobituslüli pikem kaabli lõik	Sobituslüli lühem kaabli lõik
1.	1330	2880	950
2.	1225	2440	810
3.	870	1880	690
4.	800	1720	630
5.	745	1600	580
6.	405	840	280
7.	390	810	270
8.	370	770	260
9.	355	740	250
10.	340	710	240
11.	330	690	230
12.	315	660	220



Joon. 8.2. Silmusdipool koos U-aasaga

tuslülil joote- või kruviühendused katta lakiga. Toitekaabli alumisse otsa tuleb joota televiisorile sobiv antennipistik. Antenn kinnitatakse kas puit- või raudtorust masti külge, mille kõrgus katusest peab olema vähemalt 3 m.

Silmusdipool koosneb kahest rööbiti paigutatud sirgdipoolist, mille otsad on kokku ühendatud.

Silmusdipooli valmistamisel tuleb nii materjali valikul kui ka ühenduste tegemisel lähtuda sirgdipooli kirjelduses toodud juhiseist.

Joonisel 8.2 on toodud antenni üldvaade ning tabelis 8-2 mõõtmed.

Antenni varraste otste vahekaugus, kuhu ühendatakse 75-oomise lainetakistusega toitekaabel ja sobitusaas, on 1...5. televisioonikanali puhul 120 mm ja 6...12. kanali puhul 60 mm.

Sümmeetrilise vastuvõtuantenni sobitamiseks ebasümmeetrilise koaksiaalkaabliga tuleb kasutada sümmetreerivat vahelüli. Mitmesugustest sümmetreerivatest lülidest on oma lihtsuse poolest kõige levinum U-aas, mis käesoleval juhul valmistatakse 70...80-oomise lainetakistusega kaablist.

Silmusdipooli ja selle U-aasa mõõtmed

Kanal	Mõõtmed mm	
	A	l
1.	2704	1900
2.	2290	1600
3.	1775	1240
4.	1613	1120
5.	1479	1030
6.	797	560
7.	763	535
8.	732	515
9.	703	495
10.	676	475
11.	651	455
12.	628	440

U-aas kujutab endast koaksiaalkaabli lõiku, mille sise-ise soone üks ots ühendatakse dipooli ühe haruvaradaga ja teine ots teise haruvaradaga. Antenni toitekaabli soon ühendatakse ühe haruvaradaga. U-aas ja antenni toitejuhtme varjestussukad ühendatakse omavahel kokku. U-aasa mõõtmed kõigile 12 televisioonikanalile on toodud tabelis 8-2.

8.3. KAUGVASTUVÖTU ANTENNID

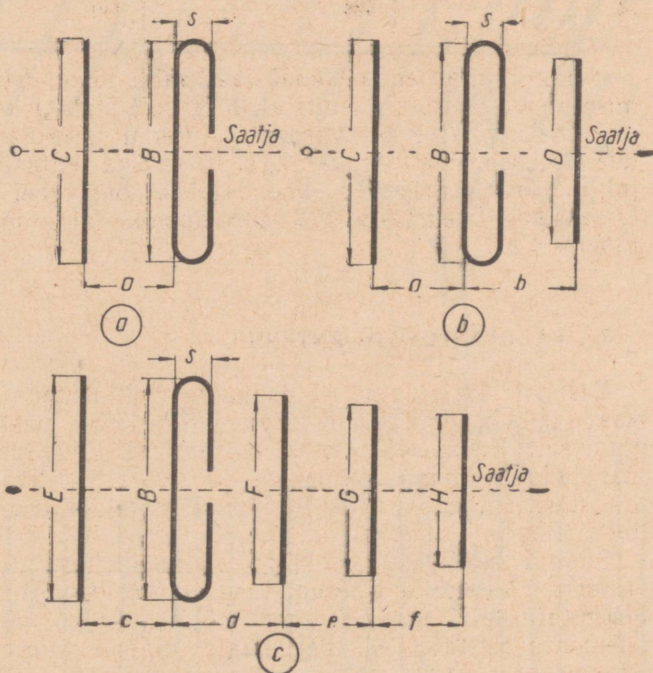
Eespool kirjeldatud lihtsaimate välisantennide abil saab televisioonisignaali vastu võtta kuni paarikümne kilomeetri kaugusel televisioonisaatjast. Kaugemal tuleb kasutada suurema võimekuse ja väiksema avamusega nn. suundantenne, et kasulik signaal vajalikul määral ületaks televiisori omakahina.

Suundantennidest on kõige enam levinud nn. ridaantenn. Antennile ühesuunalise tunnusjoone andmiseks paigutatakse silmusdipooliga rööbiti üks või mitu lisaelementi: reflektor ehk peegeldaja dipooli taha (televisioonisaatja poolt vaadatuna) ja 1 kuni 10 (erijuhtudel isegi rohkem) direktorit ehk suunajat dipooli ette (joon. 8.3).

Ridaantennide elementide materjaliks võib kasutada

5...20 mm läbimõõduga vask-, alumiinium- või raudtoru, samuti ka samast materjalist massiivseid vardaid. Mida suurem on televisioonikanali järjekorranumber, seda peenemast materjalist võib antennielemendid valmistada.

Dipooli ja samuti lisaelementide keskel on signaalinge null. Seepärast võib kinnitada dipooli ja lisaelementid isoleerimatult kas metallist või puidust kandetoru ehk noole külge. Rauast või vasest noole külge ühendatakse elementid jootmise või keevitamise teel, alumiinium- või puitnoole külge aga klambrite või kruvide abil. Antennimastiks võib kasutada 30...40 mm jämedust raudtoru. Kõlblik on ka puitmast, kuid see on ilmastikule vähem vastupidav ja antenni noole maandamine on raskem.



Joon. 8.3. Ridaantenni elementide paigutus:

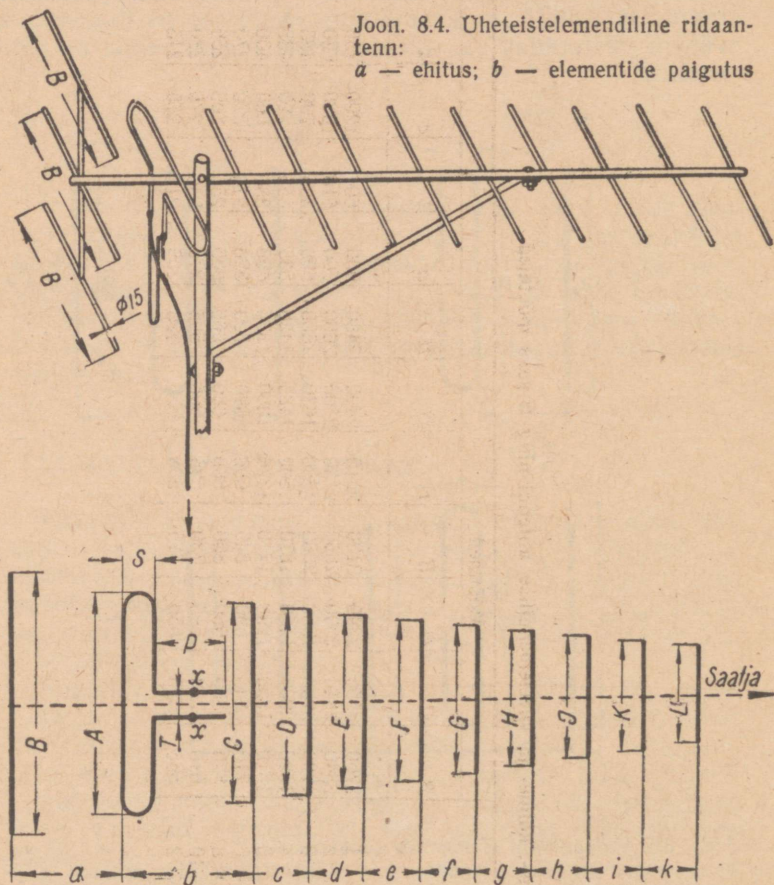
a — kaheelementiline antenn; b — kolmeelementiline antenn; c — viielementiline antenn

Kaheelemendiline antenn koosneb joonise 8.3, *a* kohaselt silmusdipoolist *B* ja peegeldajast *C* ning on ette nähtud vastuvõtuks 30...40 km kaugusel televisioonisaja-st.

Dipooli harude otste vahe on 1...5. kanali puhul 120 mm ja 6...12. kanali puhul 60 mm. Antennielementide pikkused ja nende vahekaugused ning U-aasa pikkus on antud tabelis 8.3.

Kolmeelemendiline antenn koosneb silmusdipoolist *B*, peegeldajast *C* ja suunajast *D* (joon. 8.3, *b*) ning on mää-

Joon. 8.4. Ühetelelemendiline ridaantenn:
a — ehitus; *b* — elementide paigutus



Tabel 8-3

Kahe-, kolme- ja viieelemendilise antenni ning U-aasa mõõtmised

	Mõõtmised												U-aasa pikkus mm		
	B	C	D	E	F	G	H	a	b	c	d	e		f	s
1.	2760	3550	2340	3130	2510	2490	2430	900	600	1200	730	700	740	120	1900
2.	2340	2840	2000	2650	2130	2100	2060	760	510	1030	620	590	625	120	1600
3.	1790	2200	1550	2060	1650	1630	1600	590	395	790	480	460	485	120	1240
4.	1620	2000	1400	1870	1500	1485	1450	535	355	720	435	420	440	120	1120
5.	1510	1830	1290	1710	1370	1360	1330	490	330	660	400	380	400	120	1030
6.	710	845	690	845	690	690	690	320	270	320	270	400	400	60	560
7.—8.	670	800	660	800	660	660	660	305	255	305	255	375	375	60	525
9.—10.	610	730	595	730	595	595	595	275	230	275	230	345	345	60	480
11.—12.	565	675	550	675	550	550	550	255	215	255	215	320	320	60	450

Üheteistelemendilise ridaantenni elementide mõõtmed

Kanal	Mõõtmed mm													
	B	A	C	D	E	F	G	H	I	K	L	P	T	s
6.	830	770	720	690	670	650	640	630	610	600	580	420	50	60
7.	810	740	690	660	640	620	610	600	590	580	560	403	50	60
8.	790	710	660	630	610	590	580	570	560	550	530	388	50	60
9.	770	680	640	610	590	570	560	550	540	530	510	370	50	60
10.	730	650	610	580	560	550	540	530	520	500	480	358	50	60
11.	710	630	590	560	540	530	520	510	500	490	470	343	50	60
12.	690	610	570	540	520	510	500	490	480	470	450	330	50	60

Tabel 8-5

Üheteistelemendilise ridaantenni elementide vahekaugused

Kanal	Mõõtmed mm									
	a	b	c	d	e	f	g	h	i	k
6.	340	210	260	340	340	340	340	510	510	510
7.	320	200	240	320	320	320	320	490	490	490
8.	310	190	230	310	310	310	310	470	470	470
9.	300	180	220	300	300	300	300	450	450	450
10.	290	170	220	290	290	290	290	430	430	430
11.	280	160	210	280	280	280	280	420	420	420
12.	270	150	200	270	270	270	270	410	410	410

ratud vastuvõtuks televisioonisaatjast 50...70 km kaugusel. Antenni mõõtmed on toodud tabelis 8-3.

Viieelemendiline antenn koosneb silmusdipoolist *B*, peegeldajast *E* ja kolmest suunajast *F*, *G* ja *H* (joon. 8.3, *c*). See antenn on määratud vastuvõtuks televisioonisaatjast kuni 100 km kaugusel. Antenni mõõtmed on tabelis 8.3.

Nimetatud antennide toitekaabliks kasutatakse 70...80-oomist koaksiaalkaablit ning sobituselemendina sama takistusega kaablist U-aasa.

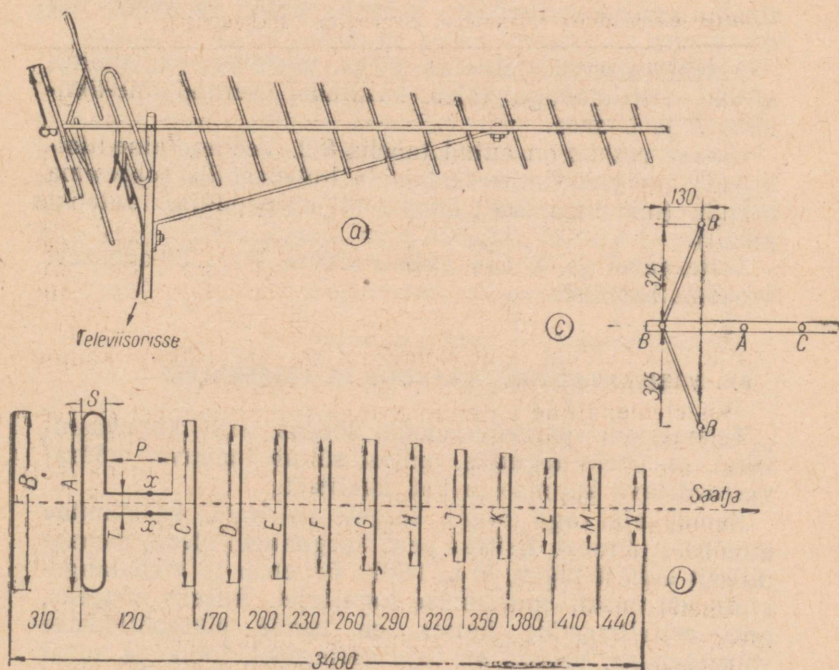
Üheteistelemendiline antenn koosneb silmusdipoolist, peegeldajast ja üheksast suunajast (joonis 8.4).

Elementide pikkused ja nende vahekaugused on antud tabelites 8-4 ja 8-5. Andmed on kehtivad antennielementide kohta, mille läbimõõt on 10...15 mm. Kui kasutatakse peenemat materjali, siis kujunevad kõik antennielemendid 1...1,5% pikemaks.

Antenni sisendtakistus on võrdlemisi väike, mistõttu selle sobitamiseks toitekaabliga tuleb kasutada veerandlaine-liinilõiku P ja U -aasa.

U -aasa pikkus on antud tabelis 8-2. Veerandlaine-liinilõigul saab proovimise teel leida toitekaablile sobivaima asendi. Selleks asetatakse joonise 8.4 kohaselt kokkuühendatud toitekaabli ja U -aasa otsad vastu liinilõiku punktides xx . Nende otste nihutamise teel leitakse liinilõigul asend, mille juures saadakse televisoris kõige kontrastsem kujutis. Selles asendis joodetakse toitekaabli ja U -aasa otsad liinilõigu külge.

Toitekaabel ja U -aas valmistatakse 70... 80-oomisest koaksiaalkaablist.



Joon. 8.5. Kolmeteistelemeilise ridaantenn:

a — ehitus; b — elementide paigutus; c — peegeldaja elementide paigutus

Kolmeteistelemeendilise ridaantenni elementide mõõtmed

Ka- nal	Mõõtmed mm															
	B	A	C	D	E	F	G	H	I	K	L	M	N	P	T	S
6.—7.	890	770	720	710	700	690	680	670	660	650	640	630	620	405	50	60
7.—8.	860	750	690	680	670	660	650	640	630	620	610	600	590	405	50	60

Kolmeteistelemeendiline antenn koosneb silmusdipoolist, peegeldajast ja üheteistkümnest suunajast (joon. 8.5).

Elementide pikkused 6...8. kanalile on antud tabelis 8-6 ja nende vahekaugused joonisel 8.5. Andmed on keh-
tivad antennielementide kohta, mille läbimõõt on 6...8 mm.

Antenni sisendtakistus on väike, mistõttu selle sobita-
miseks toitekaabliga tuleb kasutada veerandlaine-liini-
lõiku *P* ja *U*-aasa.

U-aasa pikkus on antud tabelis 8-2. Veerandlaine-liini-
lõigul saab proovimise teel leida toitekaablile sobivaima
asendi (nii nagu see toimus 11-lemendilise antenni
puhul).

Toitekaabel ja *U*-aas valmistatakse 70...80-oomisest
koaksiaalkaablist.

8.4. VÄLISANTENNIDE MAANDUS JA PIKSEKAITSE

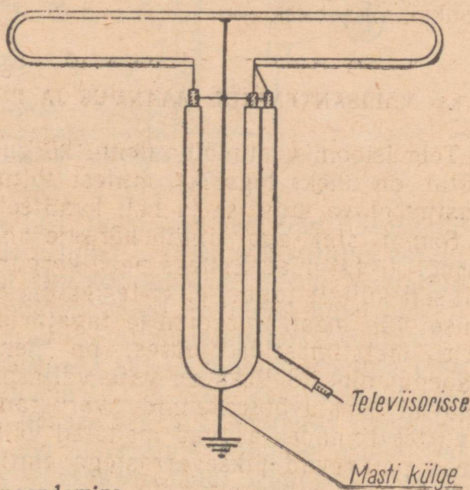
Televisiooni vastuvõtuantenni kõrgus, eriti kaugvastu-
võtul, on üheks teguriks, millest sõltub tunduval määral
vastuvõetava kujutise ja heli kvaliteet.

Samal ajal aga tingib kõrgete antennide kasutamine
erinõuete täitmist. Esiteks peab kõrgantenn olema mehaa-
niliselt küllalt tugev, et ei tekiks õnnetusi ta mahalange-
mise või masti murdumise tagajärjel. Teiseks nõudeks,
eriti metallmastide juures, on nende pikseohtlikkuse
vähendamine. Selleks on vaja väljaspool linna ja maal
asuvad vastuvõtuantennid varustada piksekaitsmega.
Suurtes linnades asuvad madalad välisantennid, eriti kui
need paiknevad piksevarrastega ehitiste lähedal, võivad
olla ka ilma piksekaitsmeta.

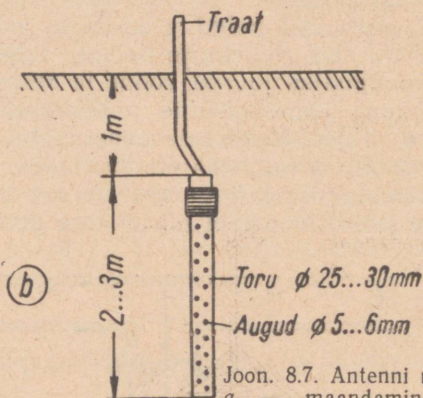
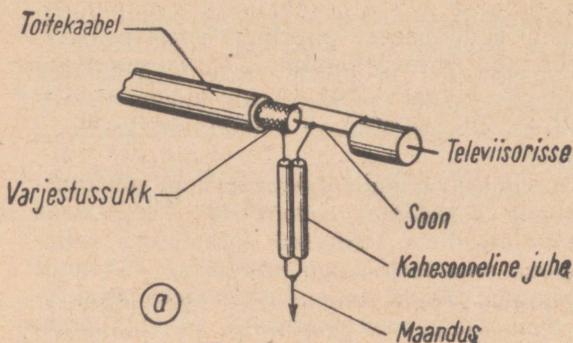
Piksekaitse puhtavekanalisatsioonita ja keskkütteta hoonetes. Metallkonstruktsiooniga antennide puhul tuleb antennimasti kõige alumine osa ühendada maandusjuhtmega. Kuna silmusdipooli ja teiste antennielementide nullpunktid ja kaabli varjed on ühendatud kokku metallmastiga (joon. 8.6), siis on ühtlasi maandatud ka kogu vastuvõtuantenn.

Puitmasti kasutamisel on vaja see varustada piksevaruga ning viimane korralikult maandada. Piksevarras (vähemalt 10 mm jämedune tsingitud teravikuga raudvarb) peab ulatuma oma teravikuga antennist vähemalt 1 m võrra kõrgemale. Varda maandusjuhtmeks kasutatakse vähemalt 8 mm jämedust raudtraati või ligikaudu 4 mm jämedust vasktraati. Maandusjuhe tuleb viia võimalikult sirgjooneliselt (ilma teravate nurkadeta) lühemat teed mööda maanduri külge.

Sirgdipooli saab puitmasti puhul maandada veerandlainepikkuse liinilõigu abil. Selleks joodetakse toitekaabli alumisse otsa, antennipistiku juurde, soone ja kesta külge ligikaudu 2 m pikkune kahesooneiline polüvinüülkloriidisolatsiooniga juhe. Televisioonisaate vastuvõtul tuleb seda lõiku lühistada mitmesugustes eri kohtades, alates lahtisest otsast. Lühistamiseks lõigatakse terava noa või žiletiteraga juhtme isolatsioon läbi nii, et tera puudutaks



Joon. 8.6. Silmusdipooli maandamine



Joon. 8.7. Antenni maandamine:
 a — maandamine veerandlainepikkuse
 liinilõigu kaudu; b — maanduri ehitus

üheaegselt mõlemat vasksoont. Kui seesuguse lühistamise juures kujutise kvaliteet ei muutu, siis on leitud liinilõigu nullpunkt, mille mõlema juhtme külge selles punktis tulebki joota jäädavalt maandusjuhe (joonis 8.7, a).

Puhtavekanalisatsioonita ja keskkütteta hoonetes on vaja antenni maandamiseks kasutada eri maandurit. Selleks lüüakse maa sisse 2...3 m pikkune ja 25...30 mm jämedune raudtoru. Viimase asemel võib kasutada ka küllalt suure pinnaga nurkrauda või isegi raudlatti. Enne maasse asetamist tuleb maanduri elemendid puhastada roostest, värvist, tagist ja muudest ainetest, mis võivad

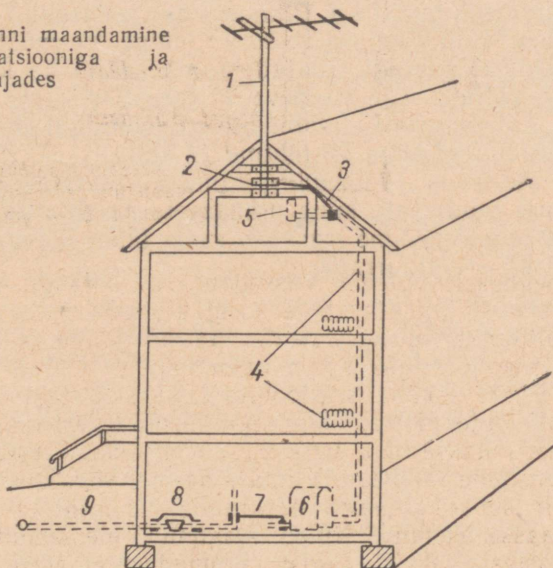
rauda isoleerida pinnast. Otstarbekohane on maandustoru tööpinna suurendamiseks puurida temasse hulk 5...6 mm läbimõõduga auke. Maanduri ülemine ots peab paiknema 0,5...1 m allpool maapinda. Maandusjuhe ühendatakse maanduriga jootmise või keevitamise teel.

Maanduse ehitamisel kuivades, liivastes ja kivistes pinnastes on soovitatav juhtivuse suurendamiseks ja niiskuse säilitamiseks asetada maanduri ümber puusütt või -tuhka või nende segu koksiga.

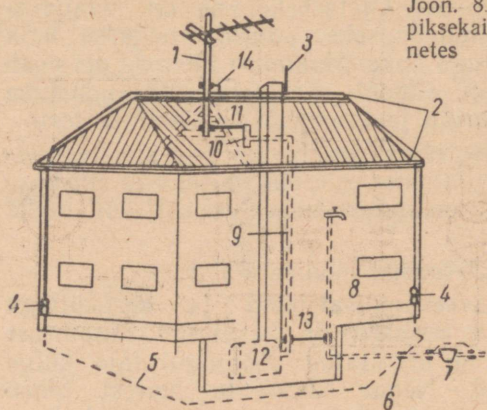
Maanduri ehitus on toodud joonisel 8.7, b.

Piksekaitse puhtaveekanaliseerimise ja keskküttega hoonetes. Joonise 8.8 kohaselt on kasutatud raudtorust antennimasti 1, mis on kinnitatud pööningul tala külge metallklambritega 2. Nende klambrite juurest läheb 10-mm² ristlõikega vasktraadi 3 abil ühendus keskkütte- torustiku külge. Keskküttekatel 6 on samasuguse vasktraadiga ühendatud puhtaveetorustikuga 7, kusjuures veemootjasse 8 sisenev toru 9 ja sealt väljuv toru on sillatud (elektriliselt kokku ühendatud).

Joon. 8.8. Antenni maandamine puhtaveekanaliseerimisega ja keskküttega majades



— Joon. 8.9. Antenni maandamine piksekaitsmega varustatud hoonetes



Joonis 8.9 kujutab olukorda, kus televisiooniantenni maandamiseks kasutatakse hoonel asetsevat piksekaitset. Selle joonise kohaselt on metallist antennimast 1 ühendatud traadiga 14 katuse harjal asetseva piksekaitsme juhtmega 2 ja korstna küljes oleva piksevardaga 3.

Katuselt tulev maandusjuhe ühendatakse maasse mineva juhtmega punktis 4. Pinnases asetsev traat 5 on omakorda ühendatud siseneva veetoru 6 külge. Veemõõtja 7 on nagu eelmisel juhulgi sillatud. Sama kehtib ka keskküttekatla 12, väljuva 9 ja siseneva 13 torustiku kohta.

Antennimasti alumine ots on pööningul ühendatud keskküttetorustikuga 10 juhtme 11 abil.

Maandus- ja ühendusjuhtmena kasutatakse 8 mm jämedust raudtraati, kuna pinnasesse paigutatud juhtmeks on 10 mm jämedune traat või sama läbimõõduga kokkukeevitatud armatuurraud.

9. VANEMATE TELEVIISORITE MODERNISEERIMINE

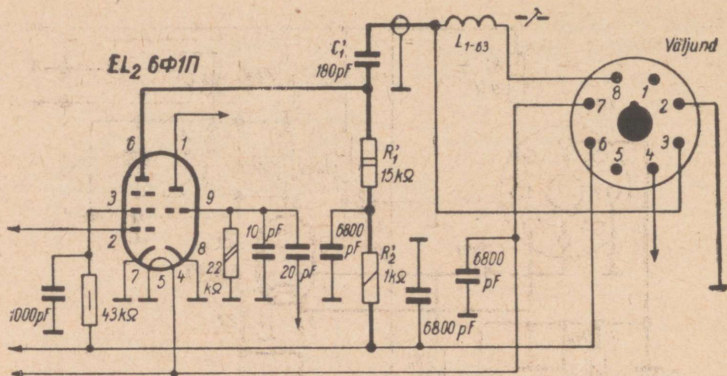
9.1. KÕRGSAGEDUSBLOKI ПTK PAIGALDAMINE

Paljudel vanemat tüüpi televiisoritel on üks, kolm või viis kanalit, praegu aga töötab televisioonisaatjaid 12 kanalil. Selliseid televiisoreid saab ümber ehitada 12-kanalilisteks, kui kõrgsagedusosa asendada blokiga ПTK.

Vanemat tüüpi televiisoritel puudub ka efektiivne tundlikkuse regulaator, mistõttu ühelt kanalilt teisele ümberlülitamisel tuleb iga kord uuesti reguleerida kujutise kontrastsust ja heledust. Selle ebamugavuse kõrvaldamiseks võib üheaegselt kõrgsagedusbloki ПTK paigaldamisega televiisorisse sisse ehitada võimenduse ja heleduse automaatregulaatori.

Televiisorid «Sever», «Ekran», «Zenit» ja «Lutš». Kõrgsagedusbloki ПTK paigaldamisel nendele televiisoritele tuleb välja monterida kõrgsagedusvõimendi lambiga 6Ж4. Selle pesa kasutatakse hiljem ПTK pistikupesaks. Samuti lülitatakse töölt välja lambi EL_3 (6H8C) vasakpoolne triood, mis töötab kohaliku ostsillaatorina.

Kõrgsagedusbloki ПTK paigaldamisel tuleb eelnevalt teha selle lülituses järgmised muudatused (joon. 9.1). Ribafiltri pool, mis asub segusti anoodringis (lambi $6\Phi 1\Pi$ pentoodosas) lülitatakse töölt välja. Anoodkoormuseks ühendatakse segusti lambi anoodile takisti R'_1 (15 k Ω). Koaksiaalkaabli üks ots ühendatakse kondensaatori C'_1 (180 pF) kaudu segustuslambi anoodiga; teine ots on



Joon. 9.1. Muudatused bloki ПТК skeemis selle paigaldamiseks televiisoritele «Sever», «Ekran», «Zenit» ja «Luts»

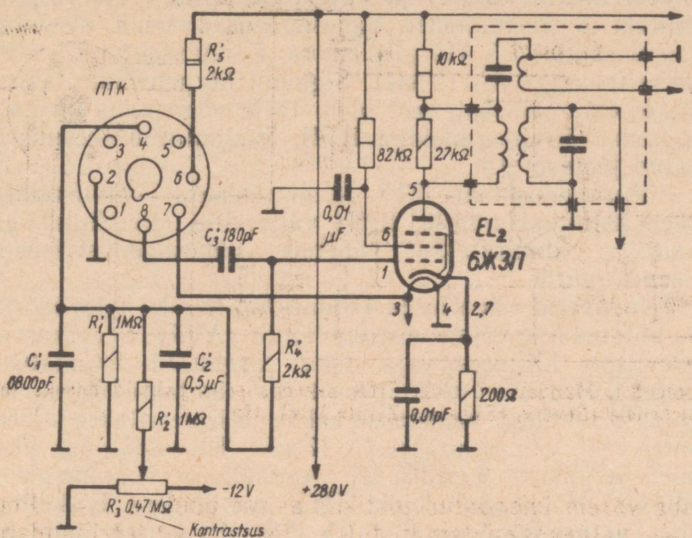
juba varem ühendatud pistikus asuva pooliga L_{1-63} . Pooli L_{1-63} valgevasksüdamik tuleb asendada ferriitsüdamikuuga.

Muudatused, mis tuleb teha lambi EL_2 võreringis, on näidatud joonisel 9.2 (jämedate joontega). ПТК pistikus asuva pooli L_{1-63} südamik keeratakse keskasendisse. Kontrastsuse regulaator tuleb pöörata maksimaalsele kontrastsusele vastavasse asendisse. Kui sel juhul kontrastsus osutub ülemäära suureks, tuleb signaali nõrgendada, kasutades välisantenni asemel toantenni või traadijuppi. Seejärel saavutatakse pooli L_{1-63} südamiku pööramisega maksimaalne kujutise kontrastsus.

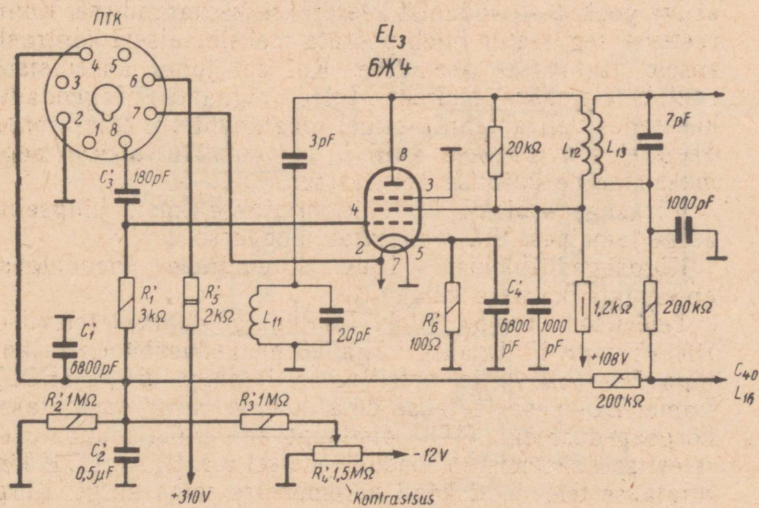
Kõrgsagedusblokk ПТК kinnitatakse kasti külgselja külge lambipesa EL_1 vahetusse lähedusse.

Kõrgsagedusblokest väljuv antennijuhe ühendatakse antennipistiku pesa külge.

Televiisor «Temp». Bloki ПТК paigaldamisel televiisorile «Temp» lülitatakse välja kõrgsagedusvõimendi lambiga EL_1 (6Ж4) ja ostsillaator lambiga EL_2 (6H9C). Lambi EL_1 pesa jäetakse oma kohale ning kasutatakse kõrgsagedusbloki ПТК pistikupesana. Kõik muudatused televiisori skeemis on toodud joonisel 9.3. Blokk ПТК kinnitatakse televiisori kasti parempoolse seina külge. Kõrgsagedusbloki ПТК anoodtoide antakse silumisfiltri teiselt kondensaatorilt takisti R'_5 kaudu.



Joon. 9.2. Bloki ПТК ühendamine televiisoritega «Sever», «Ekran», «Zenit» ja «Lutš»



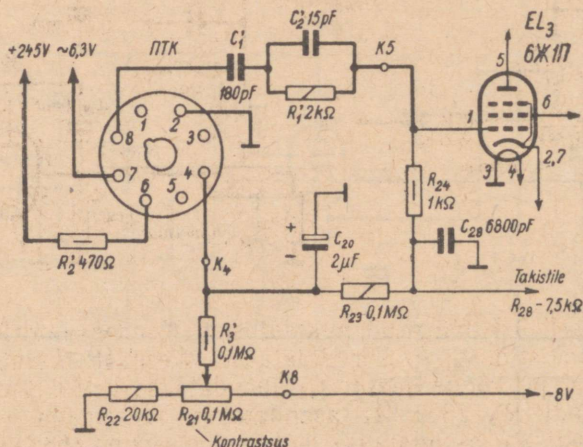
Joon. 9.3. Bloki ПТК ühendamine televiisoriga «Temp»

Televiisorid «Start» ja «Start-2». Bloki ПТК väljundkontakt 8 ühendatakse vahesagedusvõimendi sisendiga kondensaatori C_2 (15 pF) kaudu. Kondensaator C_2 sillatakse takistiga R_1 (2 k Ω). Signaali nõrgenemine takistis R_1 ei oma tähtsust, sest bloki ПТК võimendus on palju suurem, võrreldes blokiga ПТП. Muudatused skeemis on antud joonisel 9.4.

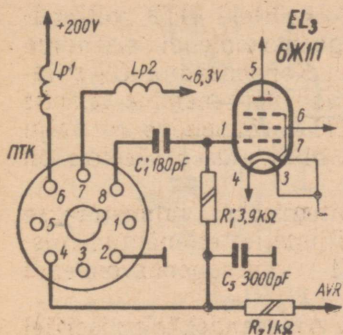
Kõrgsagedusbloki ПТК kinnitamiseks valmistatakse uued kinnitusklambrid. Bloki väljundile ettenähtud pistikupesa kinnitatakse vahetult vahesagedusvõimendi sisendi juurde.

Televiisorid «Rubin» ja «Rubin-A». Nendel televiisoritel on automaatne võimendusregulaator (AVR). Seepärast on televiisori lülituses vaja teha järgmised muudatused (joon. 9.5). ПТП-1 pistikupesa 4. ja 5. kontakti küljest eraldatakse juhtmed, joodetakse kokku ja isoleeritakse isoleerpaela abil. Kondensaator C_7 (7 pF) kõrvaldatakse skeemist ja takisti R_5 (300 Ω) asendatakse suuremaga — 3,9 k Ω . Kõrgsagedusbloki ПТК pistikupesa 8. kontakt ühendatakse kondensaatori C_1 (180 pF) kaudu lambi EL_3 tüürvõrega.

Televiisorid «Rekord» ja «Rekord-A». Kõrgsagedusbloki ПТП asendamisel blokiga ПТК tuleb televiisori lülituses



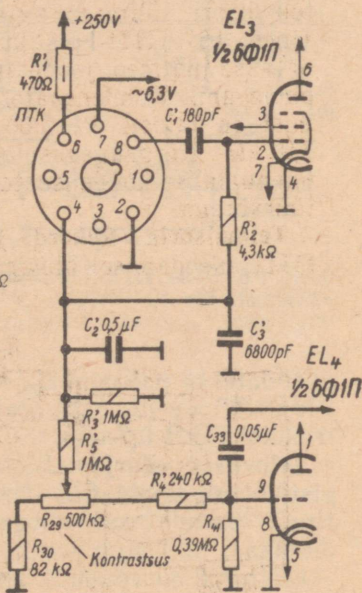
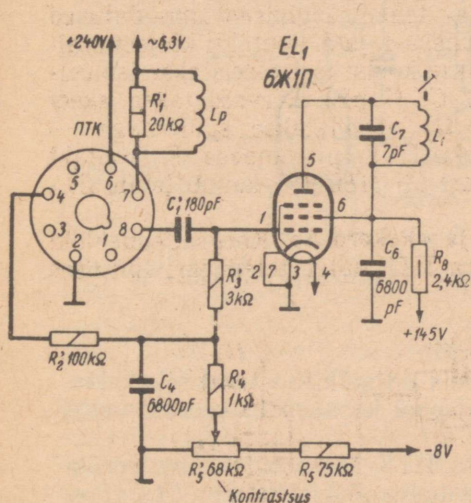
Joon. 9.4. Bloki ПТК ühendamine televiisoritega «Start» ja «Start-2»



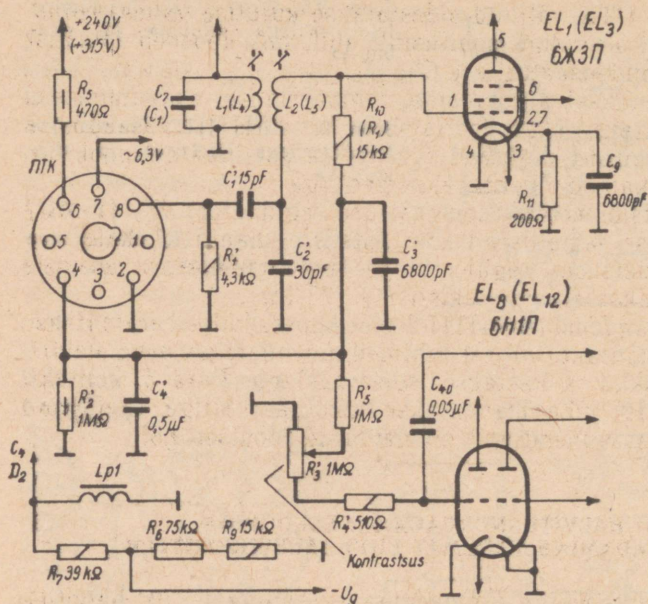
Joon. 9.5. Bloki ПTK ühendamine televiisoritega «Rubin» ja «Rubin-A»

Joon. 9.6. Bloki ПTK ühendamine televiisoritega «Rekord» ja «Rekord-A»

Joon. 9.7. Bloki ПTK ühendamine televiisoriga «Zarja»



teha joonisel 9.6 märgitud muudatused. Kondensaatorid C_3 , C_5 ja takistid R_6 , R_7 kõrvaldatakse skeemist. Lambi EL_1 katood ja kondensaator C_6 ühendatakse kokku šassiiga. Takisti R_3 (300Ω) asendatakse suuremaga — $3 \text{ k}\Omega$. Takisti R_4 asendatakse potentsiomeetriga $68 \text{ k}\Omega$ (R_5), mis kinnitatakse endise kontrastsuseregulaatori asemele. Kõrgsagedusbloki ПTK lampide küttejühtmesse



Joon. 9.8. Bloki ПТК ühendamine televiisoritega «Znamja» ja «Avangard-55»

ühendatakse paispool L_D , mis on mähitud 1-vatisele takistile MЛТ R'_1 (20 kΩ). Paispool koosneb 10 keerust vasktraadist ПЭЛ 0,7 mm.

Televiisor «Zarja». Bloki ПТК jaoks tuleb monteerida pistikupesa lambi EL_3 lähedusse. Takisti lambi EL_3 võre ringis asendatakse uuega R'_2 (4,3 kΩ) ja ühendatakse montaaži nii, nagu see on näidatud joonisel 9.7.

Lülitusse on võimalik sisse viia ka automaatne võimenduse reguleerimine. Selleks eraldatakse potentsiomeetri R_{29} parempoolne väljaviik «-8V» otsa küljest ja ühendatakse see takisti R'_4 kaudu lambi EL_4 (amplituudieraldaja) võrega.

Peale kõrgsagedusbloki ПТП asendamist blokiga ПТК suureneb tunduvalt televiisori «Zarja» tundlikkus.

Televiisoriid «Znamja» ja «Avangard-55». Et asendada kõrgsagedusblokk ПТП-2 blokiga ПТК, tuleb televiisori lülituses teha joonisel 9.8 märgitud muudatusi. Kõrgsage-

dusbloki ПТК väljund sidestatakse kujutise vahesagedusvõimendi sisendiga sobituslüli abil, mis koosneb takistist R'_1 ja kondensaatoritest C'_1, C'_2 .

Võimenduse automaatse reguleerimise saavutamiseks kõrvaldatakse skeemist lambi EL_8 (6H1П) vasakpoolse trioodi juurde kuuluvad takistid ja ostsillaatori pool L_{11} . Trioodi katood ühendatakse šassiiga.

Potentsiomeeter (kontrastsuse regulaator) R'_3 (1 MΩ) asetatakse eemaldatud kontrastsusregulaatori kohale.

Kontrastsuse reguleerimise potentsiomeetri asemele ühendatakse skeemi takisti R'_6 (75 kΩ).

Kõrgsagedusbloki ПТП-2 pistikupesa küljest eraldatakse 3. ja 4. kontakti küljest juhtmed, ühendatakse need elektriliselt kokku ja kaetakse isoleerpaelaga. Pesa 5. kontakti külge tuleb juhe ühendatakse 6. kontakti külge. Ülejäänud pistikupesa ühendused on näidatud joonisel 9.8.

9.2. 110° HÄLVITUSNURGAGA KINESKOOPIDE PAIGALDAMINE VANEMAT LIIKI TELEVIISORITELE

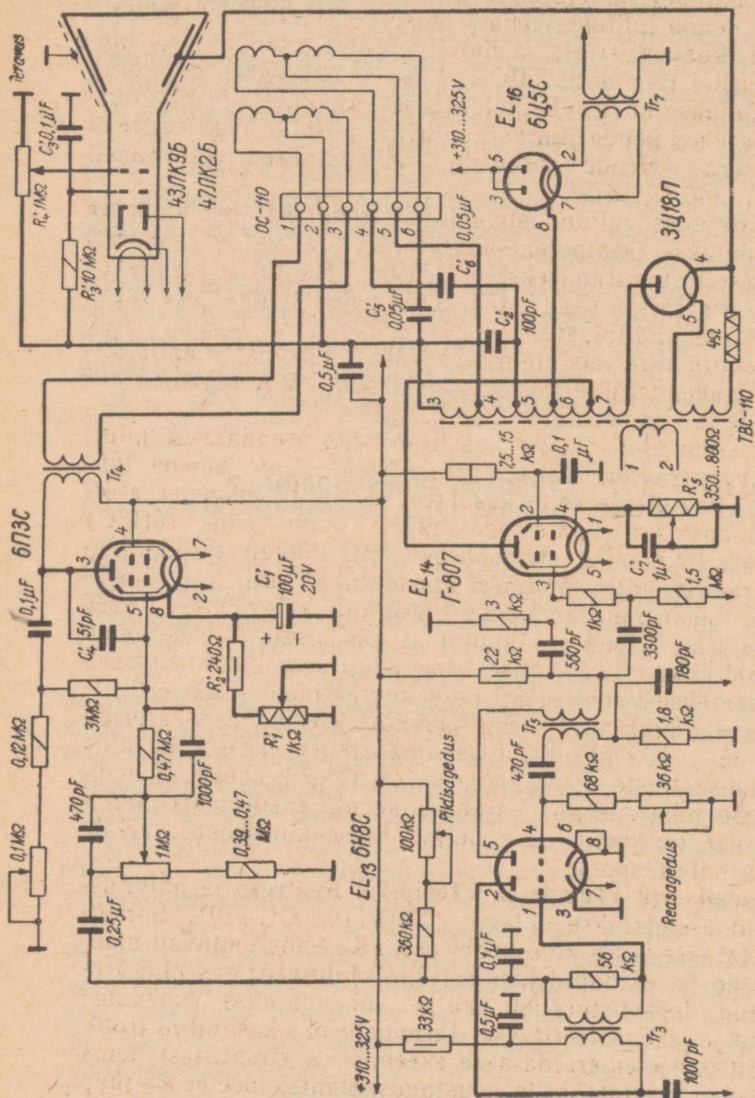
Varem toodetud ümmarguse ekraaniga ja 70° hälvitusnurgaga kineskoobid võtavad enda alla palju ruumi. Seetõttu on võimalik riskülikulise ekraaniga kineskoopi kasutades saada tunduvalt suurema ekraani tööpinna ainult kasti vähese ümbertegemisega.

Riskülikulise ekraaniga kineskoobid nõuavad elektroniikiire suurema hälvitusnurga tõttu reaaloetusgeneraatorilt ka suuremat võimsust, mistõttu tuleb kasutada ka nendele kineskoopidele ettenähtud hälvitussüsteemi. Unifitseeritud hälvitussüsteemi rakendamisel tuleb mõne televiisori tüübi puhul ümber vahetada ka reaaloetuse väljundtrafo.

110° hälvitusnurgaga kineskoopidest mark 47ЛК2Б klaaskest on plahvatuskindel. See võimaldab neid kineskoope kasutada ilma esiklaasita.

110° hälvitusnurgaga kineskoopidel on pikk iga ja suur valgusviljakus. Seepärast on soovitatav neid kineskoope paigaldada mitte ainult vananenud tüüpi televiisorigele, vaid ka uuematele kineskoopide 43ЛК2Б ja 43ЛК3Б asemele. Viimasel juhul saavutatakse parem pildi kvaliteet ja suuremad pildimõõtmed.

Alljärgnevalt kirjeldatakse kineskoopide 47ЛК2Б (või ka 43ЛК9Б) paigaldamist vanemat tüüpi televiisorigele.



Joon. 9.9. Kineskoobi 47ЛК2Б ühendamine televiisoritega «Sever», «Ekran», «Zenit» ja «Luts»

Televiisorid «Sever», «Ekran», «Zenit», «Lutš». Selleks et paigaldada nimetatud televiisoritele kineskoop 47JK2B, tuleb nende lülituses teha joonisel 9.9 näidatud muudatused. Realaotustrafo ja hälvituspoolid asendatakse uni-fitseeritud tüüpidega TBC-110 ja OC-110. Kineskoobi pesa asendatakse uuega. Eemaldatakse teravustus- ja hälvituspoolid koos nende juurde kuuluvate püsi- ja reguleeritava takistiga. Nende asemele ühendatakse traattakisti 120...140 Ω , 15 W.

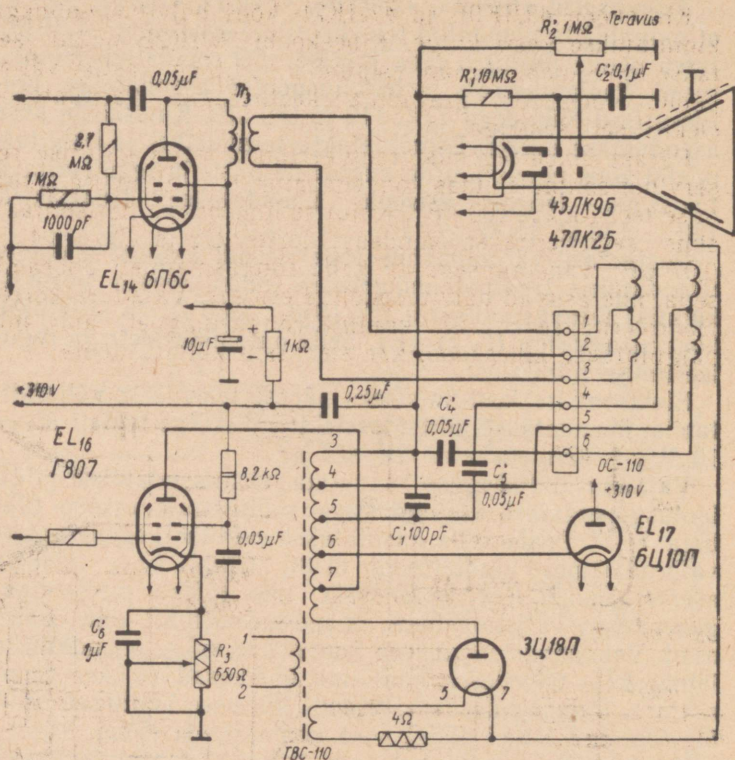
Realaotuse väljundastme jugatetroodi katoodi ahelasse ühendatakse traatpotentsiomeeter (mida varem kasutati kujutise teravustamiseks) R'_5 (350...800 Ω) ja sillatakse kondensaatoriga C'_7 (1 μF). Selle potentsiomeetriga reguleeritakse pildilaiust.

Elektronkiire kustutamiseks pärast televiisori väljalülitamist ühendatakse kiirenduselektroodi külge takisti R'_3 —10 M Ω ja kondensaator C'_3 —0,1 μF .

Vajaliku pildikõrguse saavutamiseks asendatakse pildilaotusgeneraatori väljundastme sobitustrafo uuema tüübiga TBK. Peale selle kasutatakse pildilaotusgeneraatori väljundastmes jugatetroodi 6П3С lambi EL_{12} (6H8C) asemel. Lambi EL_{13} trioodosast, mis töötab pildilaotusgeneraatori väljundastmes, ühendatakse lahti kõik üksikosad. Vabanenud lambipesa kontaktide külge ühendatakse lambi EL_{12} trioodossa kuulunud üksikosad (blokeergeneraator). Lambi EL_{12} teise trioodi lülitusse kuuluvad osad ühendatakse lambi 6П3С pesa kontaktidele (joon. 9.9).

Vajalik pildilaiuse varu saavutatakse kondensaatoriga C'_2 —33...100 pF. Kujutise linearsust horisontaalsihis kondensaatorite C'_5 , C'_6 (0,04...0,07 μF) üheaegse mahuvuste muutmisega. Vajaduse korral kasutatakse korrigeerivat magnetit, mis paigutatakse kineskoobi kaelale vastu hälvituspoole.

Televiisorid «Temp» ja «Temp-2». Reatrafo ja hälvituspoolid asendatakse uutega (TBC-110, OC-110). Samuti vahetatakse välja kineskoobi pesa. Skeemis tehtavad muudatused on näidatud joonisel 9.10. Juhtmed, mis olid kinnitatud teravustuspooli külge, ühendatakse omavahel kokku ja jätk isoleeritakse. Teravustuseks kasutatud traatpotentsiomeeter eraldatakse skeemist ja kinnitusest, tema asemele paigutatakse teravustamispotentsiomeeter R'_2 tüüp ЦП-2 (1 M Ω). Läbi filtri R'_1 , C'_2 antakse kineskoobi kiirenduselektroodile vajalik pinge reatrafo 3. väljavõttelt.



Joon. 9.10. Kineskoobi 47JK2B ühendamine televiisoritega «Temp» ja «Temp-2»

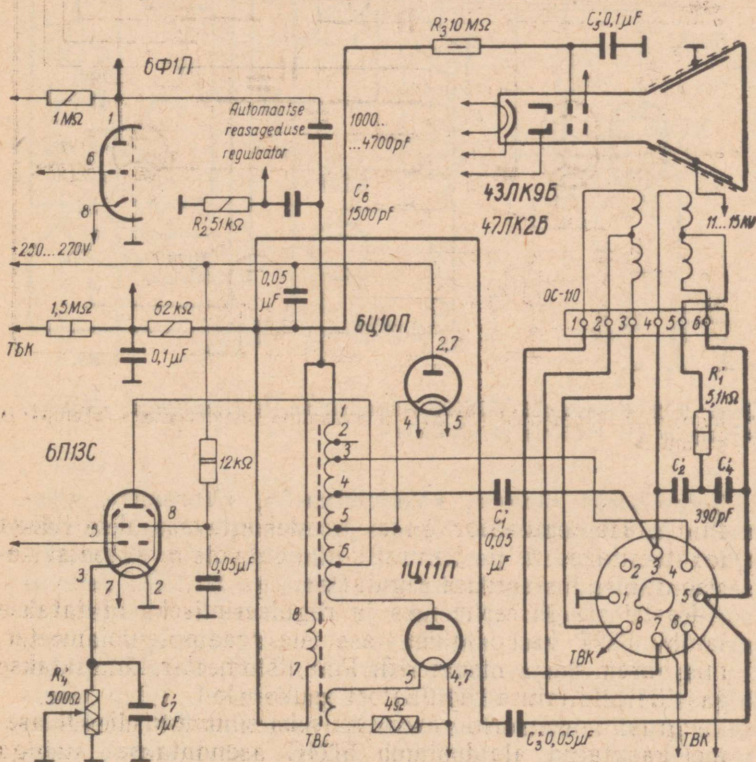
Pildilaiuse regulaator koos juurdekuuluvate detailidega monteeritakse välja. Samuti kõrvaldatakse montaažist horisontaalse lineaarsuse regulaator.

Rastri stabiliseerimiseks ja reguleerimiseks lülitatakse lambi Г807 katoodtakisti asemele traatpotentsiomeeter, mis varem välja monteeriti. Potentsiomeeter kinnitatakse šassiile pildilaiuse regulaatori asukohale.

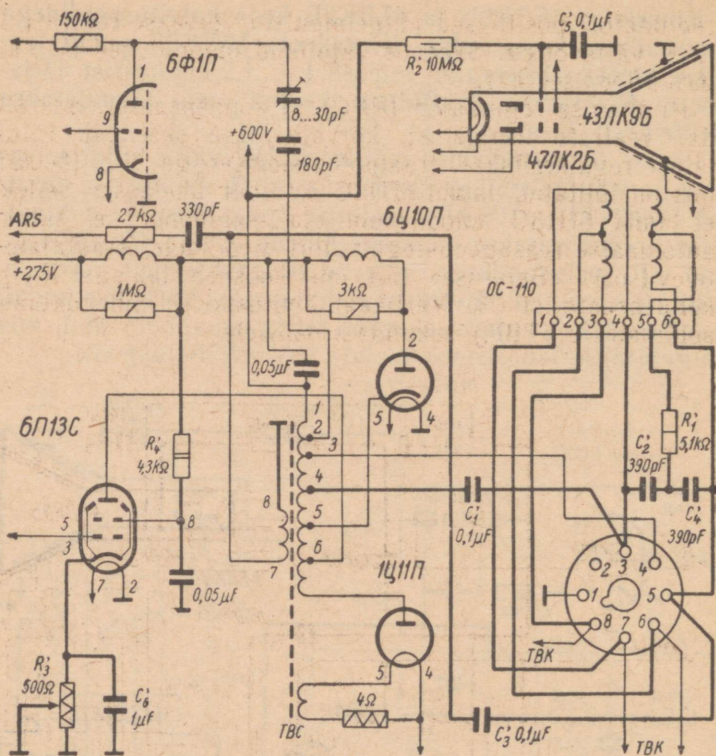
Parasiitmahtuvuse vähendamiseks summutusdiodi asemel kasutatud alalduslamp 5Ц4C asendatakse lambiga 6Ц10П. Uus 9-kontaktiline lambipesa kinnitatakse 5Ц4C lambipesa asemele.

Kineskoop 43ЛК9Б ja 47ЛК2Б koos hälvituspoolidega kinnitatakse kasti külge. Kineskoobi 59ЛК2Б puhul jäetakse kineskoobi ekraani esipind 1...1,5 cm kastist välja poole. Kineskoobi grafiidiga kaetud osa ühendatakse elektriliselt šassiiga.

Pärast ümbertegemist reguleeritakse välja kujutise reserv horisontaalsuunas kondensaatori C_1 mahtuvuse muutmise teel (30...100 pF). Kujutise lineaarsust horisontaalsihis reguleeritakse kondensaatorite C_4 ja C_5 (0,04...0,07 μF) vahetamisega ja kahe rõngasmagneti pööramisega, mis asuvad hälvituspoolide esiosas. Vajaduse korral tsentreeritakse kujutis ekraanil rõngasmagneti abil, mis paigutatakse kineskoobi kaelale vastu hälvituspoole.



Joon. 9.11. Kineskoopide 47ЛК2Б ühendamine televisioritega «Lvov», «Verhovina-A», «Voronež», «Neman» ja «Belaruss-5».

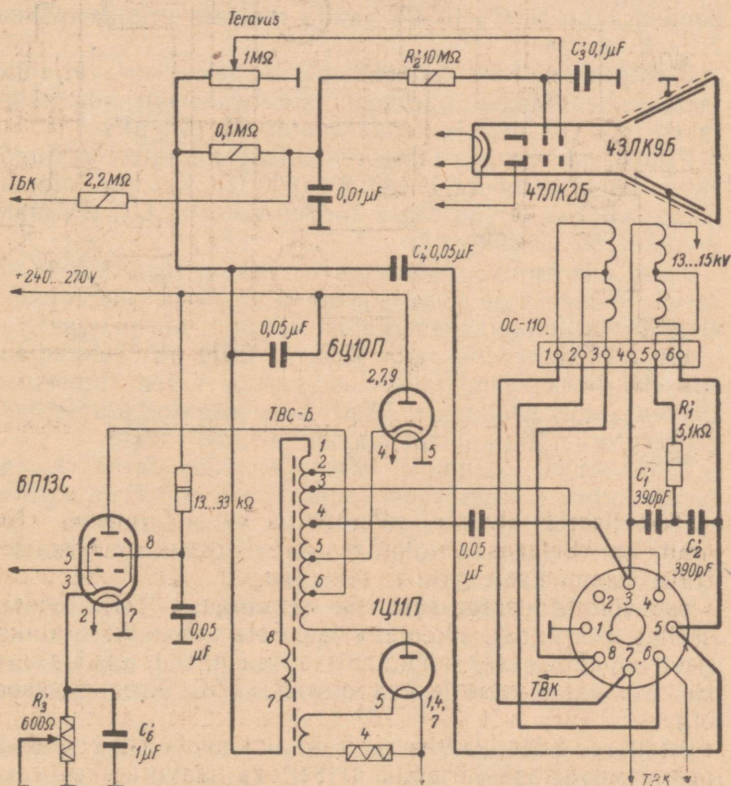


Joon. 9.12. Kineskoobi 47ЛК2Б ühendamine televiisoritega «Rubin», «Temp-3» (II variant) ja «Harkov»

Televiisorid «Lvov», «Verhovina-A», «Voronež», «Neman» ja «Belaruss-5». Nendes televiisorites antakse reatrafo lisamähiselt positiivsed pingepulsid automaatsesse võimendusregulaatorisse (lambiga 6Ф1П). Televiisorites «Voronež», «Neman» ja «Belaruss-5» kasutatakse neid impulsse veel automaatses reasagedusregulaatoris. Et kasutada olemasolevat reatrafot (TBC) koos kineskoobiga 47ЛК2Б (või 43ЛК9Б) paigaldamisel, tuleb kõigis selle grupi televiisorites reatrafo lisamähis 7-8 ühendada primaarmähisega järjestikku. Sellega saavutatakse vajalik ülekandetegur hälvituspoolide OC-110 jaoks. Automaatse võimendusregulaatori ja automaatses reasagedus-

regulaatori positiivsed pingeimpulsid võetakse reatrafo 1. ja 8. väljavõttelt. Skeemis vajalikud muudatused on näidatud joonisel 9.11.

Pildilaiuse regulaator (PPC) ja kondensaator, mis sildab reatrafo lisamähist, kõrvaldatakse skeemist. Pildilaiust reguleeritakse traatpotentsiomeetriga R'_4 (500 Ω), mis on lülitatud lambi 6П13С katoodi ahelasse. Selleks et lambi 6П13С anoodvoolu alaliskomponent ei satuks automaatse reasagedusregulaatori diodidele, kasutatakse televiisoris «Belaruss» lüli, mis koosneb takistist R'_2 ja kondensaatorist C'_6 . Vertikaalhälvituspoolid ühendatakse sobitustrafos (ТБК) sekundaarmähisele.



Joon. 9.13. Kineskoobi 47ЛК2Б ühendamine televiisoriga «Rubin-102» ja teleradiola «Kontsert»

Kui on tarvis suurendada linearsust kujutise ülaosas, siis vähendatakse televiisoritel «Lvov», «Verhovina-A» pildilaotusgeneraatori väljundastme lambi katoodtakisti suurust.

Televiisorid «Rubin», «Temp-3» (II variant) ja «Harkov». Televiisoritel «Rubin», «Temp-3 ja teleradioolal «Harkov» asendatakse vanad hälvituspoolid uutega (OC-110), kuna reatrafo jääb endine. Lülituses tehtavad muudatused on näidatud joonisel 9.12.

Reatrafo lisamähis 7-8 ühendatakse trafo primaarmähisega järjestikku. Pildilaiuse regulaator (PPC) ja reatrafo lisamähis 7-8 sildav kondensaator («Harkov») kõrvaldatakse lülitusest. Horisontaalhälvituspoolid ühendatakse kondensaatorite C_4 ja C_5 kaudu reatrafo primaarmähise 7. ja 4. otsaga.

Elektronkiire kustutamiseks pärast televiisori väljalülitamist ühendatakse kineskoobi kiirenduselektroodi külgetakisti R'_2 (10 M Ω) ja kondensaator C'_3 (0,1 μ F).

Pildilaiust reguleeritakse reaalaotusgeneraatori väljundastme lambi katoodtakistiga R'_3 (600 Ω). Kui pildilaiusest ikkagi ei piisa, muudetakse kondensaatorite C'_1 , C'_2 mahuvust (100... 390 pF).

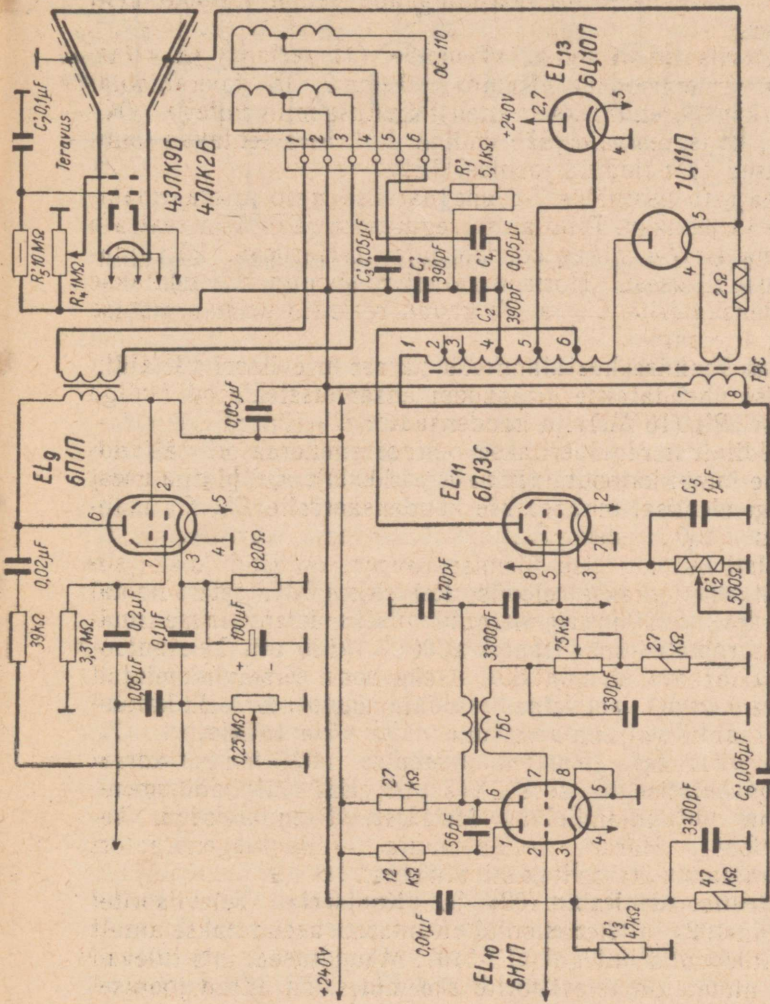
Juhul kui kujutise ülemises servas on read kokku surutud, ühendatakse televiisoritel «Rubin» ja teleradioolal «Harkov» pildilaotusgeneraatori väljundtrafo primaarmähisele rööbiti kondensaator 2000... 2500 pF. Teleradioolale «Harkov» ühendatakse lisaks peale varem nimetatud kondensaatori veel teine, 51-pF kondensaator pildilaotusgeneraatori väljundlambi anoodi ja võre vahele.

Televiisoritel «Rubin», «Temp-3» võib tarbe korral veelgi kujutise linearsust suurendada pildilaotusgeneraatori väljundlambi varivõretakisti vähendamisega. Teleradioolal «Harkov» tuleb muuta pildilaotusgeneraatori väljundlambi katoodtakisti takistust.

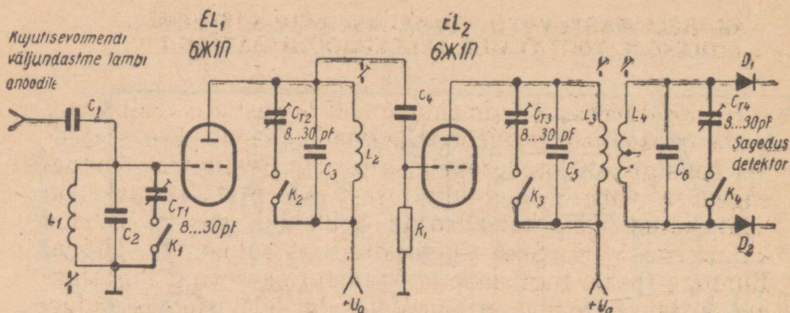
Televiisorid «Rubin-102» ja «Kontsert». Televiisoritel «Rubin-102» ja teleradioolal «Kontsert» asendatakse ainult hälvituspoolid uutega (OC-110). Muudatused, mis tulevad teha nimetatud televiisorite skeemides, on antud joonisel 9.13.

Pildilaotust reguleeritakse nendes televiisorites samuti reaalaotusgeneraatori lambi 6П13С katoodtakisti suuruse muutmise teel.

Elektronkiire kustutamiseks pärast televiisori väljalüli-



Joön. 9.14. Kineskoobi 47ЛК25 ühendamine televisoritega «Znamja» ja «Znamja-56»



Joon. 9.15. Helisageduskanali vahesageduse muutmise sageduselt 6,5 MHz sagedusele 5,5 MHz ümberlülitatavate trimmerite abil

tamist ühendatakse kineskoobi kiirenduselektroodile lüli, mis koosneb takistist R'_2 ja kondensaatorist C'_5 .

Kui kujutise ülemine serv on kokku surutud, ühendatakse televiisori «Rubin-102» ja teleradiola «Kontsert» pildilaotusgeneraatori väljundtrafo primaarmähisega rööbiti kondensaator 2200 pF. Tarbe korral vähendatakse pildilaotusgeneraatori väljundastme lambi varivõretakisti suurust.

«Znamja» ja «Znamja-58». Reatrafo (TBC) jääb endiseks. Väljundvõimsuse suurendamiseks ühendatakse reatrafo lisamähis 7-8 järjestikku trafo primaarmähise punktiga 1. Et anoodvoolu alaliskomponent ei satuks pärast ümbertegemist amplituudieraldaja lambi (EL_{10}) katoodele, antakse impulsspinge läbi kondensaatori C'_6 (0,05 μ F). Sel juhul ühendatakse amplituudieraldaja katoodahelele takisti R'_3 (47 k Ω). Hälvituspoolid asendatakse uutega (OC-110). Muudatused on näidatud joonisel 9.14.

Kondensaator, millega on sillatud reatrafo lisamähis ja pildilaiuse regulaator (PPC), ühendatakse lahti. Pildilaiust reguleeritakse traatpotentsiomeetri R'_2 (500 Ω) abil. Juhul kui pildilaiusest ei piisa, vähendatakse realaotusgeneraatori väljundastme lambi EL_{11} (6П13С) varivõretakisti takistust 4,3 k Ω -ni.

Kui pildikõrgusest jääb veidi puudu, lülitatakse skeemist välja mõlemad 330- Ω takistid, mis sildavad pildi hälvituspoole.

9.3. HELI VASTUVÖTU VÕIMALUSI CCIR-SÜSTEEMI KOHASELT TÖÖTAVAILT TELEVISIOONISAATJAILT

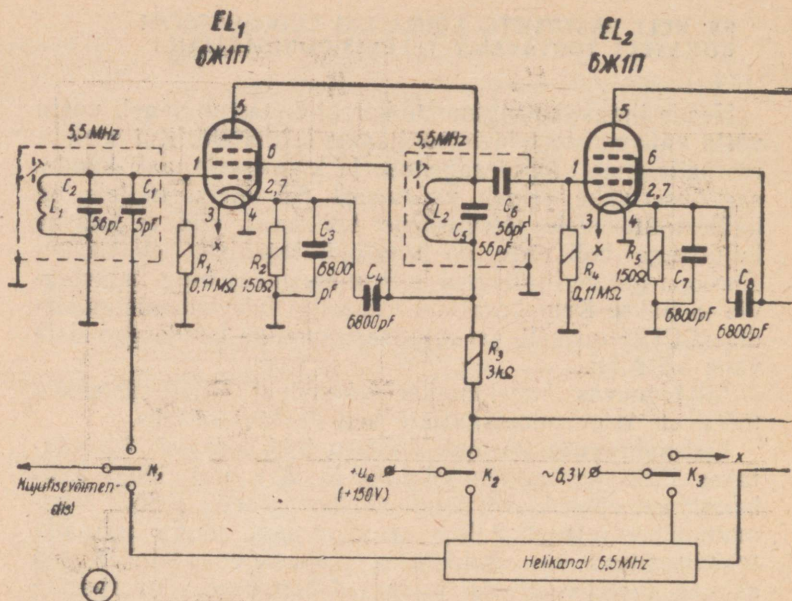
Heade ilmastikutingimuste korral õnnestub sageli vastu võtta välismaiste televisioonijaamade saateid. Kui seejuures helisignaali kandesageduse ja kujutisesignaali kandesageduse vahe erineb väärtusest 6,5 MHz, millele on häälestatud meie televiisorite helikanal, siis ei kaasne kujutisega heli. See on tingitud asjaolust, et Lääne-Euroopa (peale Inglismaa ja Prantsusmaa) ning Jugoslaavia ja Saksa Demokraatliku Vabariigi televisioonistandardis (CCIR) on heli- ja kujutisesignaali kandesageduste vahe 5,5 MHz.

Alljärgnevas kirjeldatakse võimalusi CCIR-süsteemis töötavate televisioonisaatjate heli vastuvõtmiseks.

Lisamahtuvuse meetod. Joonise 9.15 kohaselt ühendatakse lüliti kontaktide (K_1, K_2, K_3, K_4) abil kõigi helikanali vahesagedusvõimendi võnkeringidega rööbiti trimmerkondensaatorid. Sellist moodust saab eduga kasutada televiisorites, kus helikanali vahesagedusvõnkeringid asuvad üheteise lähedal ja reas. Ühendused võnkeringide väljaviikude, trimmerkondensaatorite ja lüliti kontaktide vahel peavad olema võimalikult lühikesed. Vastasel korral võib tekkida parasiitmahtuvuste tõttu vahesagedusvõimendis endaergutus. Kui lüliti kontaktid K_1, K_2, K_3, K_4 on avatud, töötab helikanal vahesagedusel 6,5 MHz — sulgemisel 5,5 MHz.

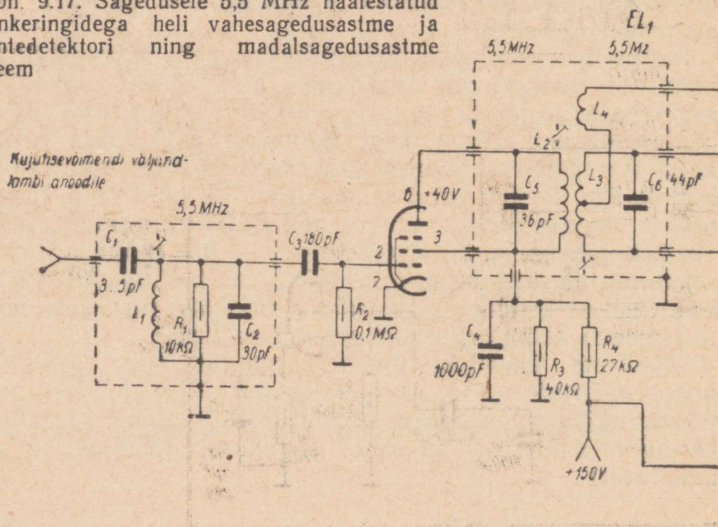
Signaalgeneraatoriga häälestatakse heli vahesagedusvõimendi võnkeringid trimmerite abil (lüliti suletud) sagedusele 5,5 MHz. Signaalgeneraatori puudumisel tuleb häälestada n.-ö. kõrva järgi. Eelnevalt pööratakse kõigi nelja trimmeri mahtuvused keskasendisse. Kui kujutis on küllalt hea, kostub juba samaaegselt ka nõrk heli. Järgnevalt muudetakse trimmerkondensaatorite mahtuvust (isoleermaterjalist kruvikeerajaga — käe mõju vältimiseks) nii, et saavutatakse maksimaalne helitugevus. Eriti kriitiline on trimmerkondensaator C_{14} häälestus, sest sellest oleneb heli kvaliteet ja endamüra tase.

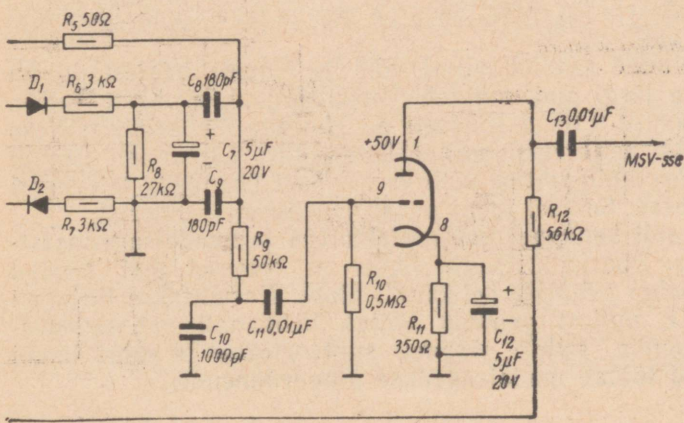
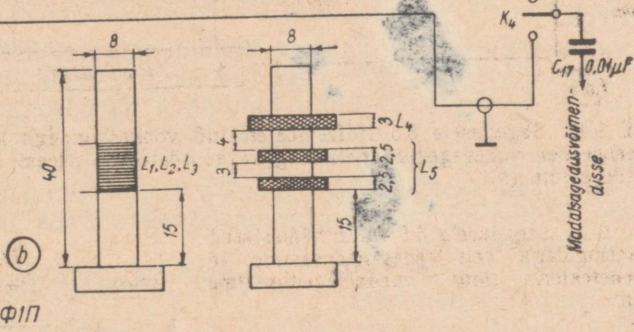
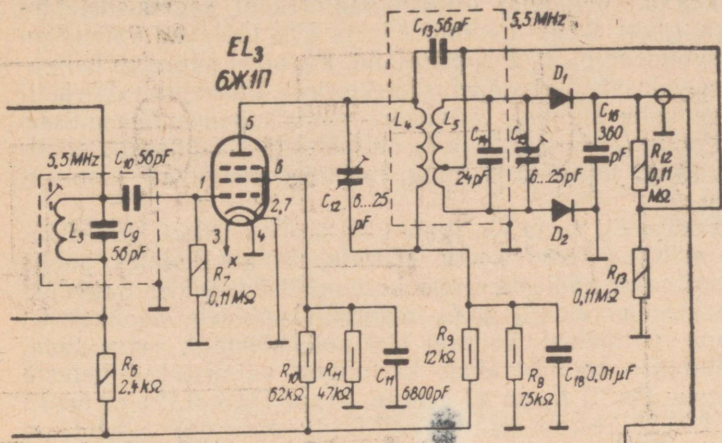
Tingituna ühendusjuhtmetest muutub selle meetodi puhul mõnevõrra ka sagedusele 6,5 MHz häälestatud võnkeringide omasagedus, mistõttu tuleb täpsustada võnkeringide häälestust ka sellel sagedusel (poolide südameike abil).



Joon. 9.16. Sagedusele 5,5 MHz häälestatud võnkeringidega kolmeastmelise heli vahesageduskanali ning sagedusdetektori skeem (a) ja poolide ehitus (b)

Joon. 9.17. Sagedusele 5,5 MHz häälestatud võnkeringidega heli vahesagedusastme ja suhtedetektori ning madalsagedusastme skeem





Eraldi helikanal diskriminaatortüüpi sagedusdetektoriga (joon. 9.16). Lambid EL_1 ja EL_2 töötavad vahesagedusvõimendina ja EL_3 piirajana. Piirajast suundub helivahesagedussignaali sagedusdetektorisse. Edasi juhitakse helisageduslik signaal televiisori madalsagedusvõimendisse.

Poolid L_1, L_2, L_3, L_4 ja L_5 on mähitud plastmassist poolikehadele, mille kuju ning mõõtmed selguvad jooniselt 9.16, *b*.

Poolid L_1, L_2 ja L_3 , igaüks 38 keerdu (traat ПЭЛ-0,2), on mähitud keerdkeeru kõrvale. Kõigis kolmes poolis kasutatakse häälestamiseks karbonüülsüdamikke. Sagedusdetektori poolid L_4 ja L_5 mähitakse ühisele poolikehale. Kuna ristmähist kodusel teel pole võimalik valmistada, mähitakse poolid vabalt kartongist valmistatud ketaste vahele. Poolil L_4 on 43 keerdu (traat ПЭЛ-0,12) ja poolil L_5 2×25 keerdu (traat ПЭЛ-0,12). Mõlemad poolid on karbonüülsüdamikuta. Kõik poolid on kaetud metallist varjega.

Vahesagedusvõnkeringide ja lambid paigutatakse ühte ritta metallšassiis. Selle mõõtmed olgu võimalikult väikesed, et šassiis oleks lihtne paigutada televiisorisse.

Erilist tähelepanu tuleb juhtida montaažile. Iga vahesagedusastme detailid tuleb ühendada võimalikult ühes punktis kogu šassiisid, et vältida jämeda üldise miinusjuhtme külge. Üldine miinusjuhtme olgu omakorda mitmes punktis ühendatud šassiiga.

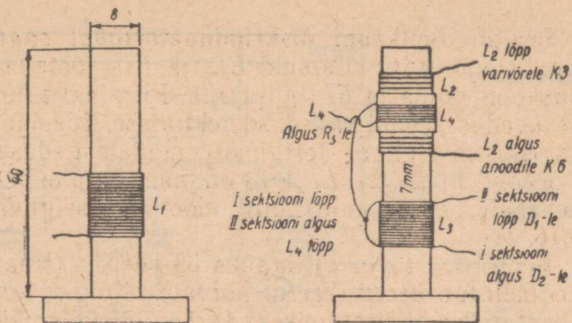
Helikanali (blokti) kütte- ja anoodtoide võetakse sama televiisori võrgutoiteosast.

Helikanali vahesagedusvõnkeringid häälestatakse vahesagedusele 5,5 MHz. Seda on hõlpus teha signaalgeneraatori abil.

Vilunud raadiohuviline võib helikanali häälestada ka kõrva järgi ajal, mil televisioonisignaali on hästi tugev.

Joonise 9.16, *a* kohaselt on kanalite ümberlülitamiseks vajalik neljasektsiooniline ümberlülitus. Lisakanali sisendi ja anoodtoitejuhtme võib ka alaliselt ühendada televiisori lülitusse. Sellisel juhul piisab harilikust tumblerist.

Eraldi helikanal suhtedetektoriga ja madalsagedusastmega. Konstruksioonilt lihtne on joonisel 9.17 toodud skeemiga 5,5-MHz helikanali blokk. Kasutatakse liitlampi $6\Phi 1\Pi$, millest pentood töötab helikanali vahesagedusvõimendis, sellele järgneb suhtedetektor ja sama lambi triood töötab madalsageduse pingevõimendis.



Joon. 9.18. Vaheagedusvõnkeringi ja suhtedetektori poolide ehitus

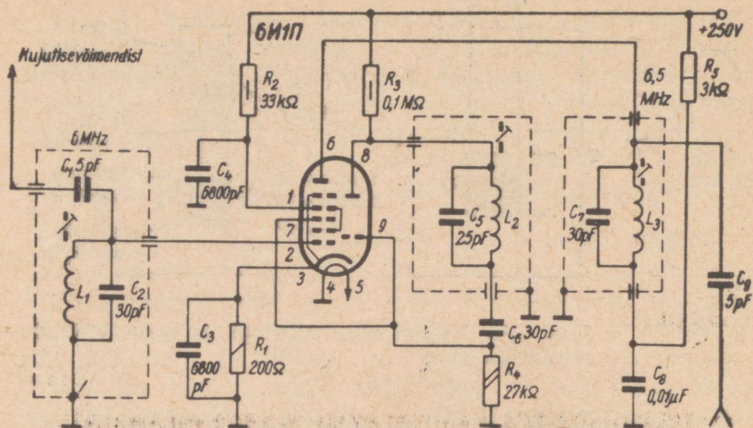
Võnkeringide poolid on mähitud plastmassist poolikehadele, mille kuju ja mõõtmed on antud joonisel 9.18. Võnkeringide häälestamiseks kasutatakse karbonüülsüdamikke.

Võnkeringi poolil L_1 on 54 keerdu (traat ПЭЛ-0,15) ja poolil L_2 52 keerdu (traat ПЭЛ-0,15). Pool L_3 mähitakse üheaegselt kahe rööbitise traadiga (ПЭЛ-0,15) 2×20 keerdu. Pool L_4 omab 12 keerdu (traat ПЭЛ-0,15) ja see on asetatud pooli L_2 peale. Kõik poolid on mähitud ühes ja samas suunas. Joonisel 9.18 on näidatud ka suhtedetektori poolide otste õige ühendamine lülitusse.

Helikanali vaheagedus-võnkeringid häälestatakse sagedusele 5,5 MHz. Helikanali sisend ühendatakse kujutisekanali väljundlambi anoodiga ja väljundümberlülitit kaudu madalsagedusvõimendi sisendiga (enne helitugevusregulaatorit). Et mitte asjata koormata televiisori toitetrat, on soovitatav helikanali vahetamisel ümber lülitada ka vastavate lampide kütteahelad.

Sagedusmuundi CCIR-süsteemi helitausta vastuvõtuks. Joonisel 9.19 on antud muundustriood-heptoodiga sagedusmuundi skeem CCIR-süsteemi helitausta vastuvõtuks. Sagedusmuundis kasutatakse lambi trioodosa ostsillaatorina ja heptoodosa segusti ning võimendina.

Võnkeringid L_1C_2 , L_3C_7 häälestatakse keskmisele vaheagedusele 6 MHz, ostsillaatori võnkering L_2C_5 aga sagedusele 12 MHz. Seega 5,5-MHz sisendsignaali korral kujuneb väljundsignaali sageduseks $12 - 5,5 = 6,5$ MHz. 6,5-MHz sisendsignaali läbib lambi sagedusmuunduseta.



Joon. 9.19. Sagedusmuundi 5,5-MHz heli vahesagedusega signaali vastuvõtuks

Helivahesagedusvõimendisse

Võnkeringide poolid L_1 ja L_3 koosnevad kumbki 52 keerust (ΠЭЛ-0,15). Ostsillaatorpoolil L_2 on 22 keerdut (ΠЭЛ-0,15). Karbonüülsüdami kega poolialuste läbimõõt on 8 mm. Poolid paigutatakse metallist varjestustopsidesse.

Sagedusmuundi ühendamiseks katkestatakse kujutisevõimendi ja helikanali vahesagedusvõimendi sisendi vaheline ühendus. Järgnevalt ühendatakse sagedusmuundi sisend kujutisevõimendi väljundlambi anoodiga ja väljund helikanali esimese vahesagedusvõimendi lambi võrega. Samuti antakse sagedusmuundi lambile vajalikud kütte- ja anoodpinged.

Kohaliku saatja vastuvõtul on kohe heli. CCIR-süsteemi signaali korral tuleb reguleerida karbonüülsüdami kega asendit võnkeringis L_2C_5 , kuni saavutatakse puhas kahinata heli.

Sagedusmuundi jääb tööle mõlema televisioonisüsteemi vastuvõtul.

Kirjeldatud sagedusmuundi skeemi võib veelgi lihtsustada, jättes ära sisendvõnkeringi L_1C_2 . Sel juhul ühendatakse kujutise väljundastme lambi anood kondensaatori (3...5 pF) kaudu 6M17 lambi heptoodosa võrega (2. jalg) ja see omakorda 100-kΩ takisti kaudu šassiiga.

LISAD

Lisa 1

TELEVIISORITES KASUTATAVAD ELEKTRONLAMBID

Elektronlampide tüübid

Sokli nr.	Tüüp	Nimetus ja kasutusala
Kenotronid		
1	1Ц1С	Kõrgepingeimpulsside aldamine
2	1Ц11П	Kõrgepingeimpulsside aldamine
3	1Ц21П	Kõrgepingeimpulsside aldamine
4	3Ц18П	Kõrgepingeimpulsside aldamine
5	5Ц3С	Vahelduvpinge aldamine
6	5Ц4С	Vahelduvpinge aldamine
7	6Ц4П	Vahelduvpinge aldamine
8	6Ц5С	Vahelduvpinge aldamine
9	6Ц10П	Summutusdiodid realaotuslülituses
10	6Ц19П	Summutusdiodid realaotuslülituses
11	6Д14П	Summutusdiodid realaotuslülituses
12	6Д20П	Summutusdiodid realaotuslülituses
Kaksikdiodid		
13	6×2П	Detekteerimine ja vahelduvvoolu aldamine
14	6×6С	Detekteerimine
Trioodid		
15	6С2С	Madalsageduspinge võimendamine
16	6С5С	Madalsageduspinge võimendamine

Sokli nr.	Tüüp	Nimetus ja kasutusala
Kõrgsageduspentoodid		
17	6Ж1П	Ülikõrgsageduspinge võimendamine
18	6Ж3	Kõrgsageduspinge võimendamine
19	6Ж3П	Ülikõrgsageduspinge võimendamine
20	6Ж4	Kõrgsageduspinge võimendamine
21	6Ж4П	Kõrgsageduspinge võimendamine
22	6Ж5П	Kõrgsageduspinge võimendamine
23	6Ж8	Kõrgsageduspinge võimendamine
24	6K4	Kõrgsageduspinge võimendamine
25	6K4П	Kõrgsageduspinge võimendamine
26	6K13П	Kõrgsageduspinge võimendamine
Kaksiktrioidid		
27	6H1П	Madalsageduspinge võimendamine
28	6H2П	Madalsageduspinge võimendamine
29	6H3П	Ülikõrgsageduspinge võimendamine ja genereerimine
30	6H7C	Madalsagedusvõimsuse võimendamine
31	6H8C	Madalsageduspinge võimendamine
32	6H9C	Madalsageduspinge võimendamine
33	6H14П	Ülikõrgsageduspinge võimendamine
34	6H15П	Ülikõrgsageduspinge võimendamine
35	6H24П	Ülikõrgsageduspinge võimendamine
36	6Г2	Kaksikdiiod-trioid, detekteerimine ja madalsageduspinge võimendamine
Heptoodid		
37	6A2П	Sageduse muundamine
38	6A7	Sageduse muundamine
39	6И1П	Trioid-heptood, sageduse muundamine
Trioid-pentoodid		
40	6Ф1П	Ülikõrgsageduspinge muundamine ja võimendamine
41	6Ф3П	Madalsageduspinge ja -võimsuse võimendamine
42	6Ф4П	Madalsageduspinge ja -võimsuse võimendamine
43	6Ф5П	Madalsageduspinge ja -võimsuse võimendamine
Võimsuspentoodid ja jugatetrooidid		
44	6Ф6C	Madalsageduse võimendamine
45	6П1П	Madalsageduse võimendamine
46	6П3C	Madalsageduse võimendamine

Sokli nr.	Tüüp	Nimetus ja kasutusala
47	6П6С	Madalsageduse võimendamine
48	6П9	Kujutisesageduse võimendamine
49	6П13С	Võimsuse võimendamine realaotuslülituses
50	6П31С	Võimsuse võimendamine realaotuslülituses
51	6П36С	Võimsuse võimendamine realaotuslülituses
52	6П14П	Madalsageduse võimendamine
53	6П15П	Kujutisesageduse võimendamine
54	6П18П	Madalsageduse võimendamine
55	Г-807	Võimsuse võimendamine realaotuslülituses
Huum-pingestabilisaatorid		
56	СГ-2П	
57	СГ-3С	

Elektronlampide elektriliste näitajate tähiseid

Tähis	Seletus
S	Tõus mA/V
S_{mt}	Muundustõus mA/V
S_o	Muunduslambi ostsillaatorosa tõus mA/V
μ	Võimendustegur
R_i	Sisetakistus k Ω
R_a	Koormustakistus k Ω
U_m	Suurim pingepulss V
U_v	Suurim vastupingepulss V
I_m	Suurim voolupulss mA
I_a	Alaldatud vool mA
P_a	Anoodkadu W
P_v	Väljundvõimsus W
C_{gh}	Sisendmahtuvus (tüürvõre-katood) pF
C_{ah}	Väljundmahtuvus (anood-katood) pF
C_{ga}	Läbimahtuvus (tüürvõre-anood) pF
U_s	Süütepinge V
U_{st}	Stabiliseerimispinge V
I_{st}	Stabiliseerimisvool mA

Elektronlampide sokliühendused ja elektrilisi andmeid

1Ц1С | 1

U_v	I_m	I_a
15 000	5	0,5

1Ц1П | 2

U_v	I_m	I_a
20 000	2	0,3

1Ц21П | 3

U_v	I_m	I_a
25 000	40	0,6

3Ц18П | 4

U_v	I_m	I_a
20 000	15	1,5

5Ц3С | 5

U_v	I_m	I_a
1 700	750	250

5Ц4С | 6

U_v	I_m	I_a
1 350	375	125

6Ц4П | 7

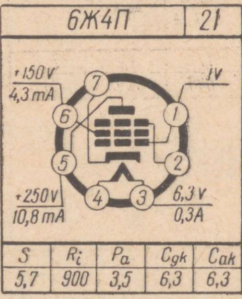
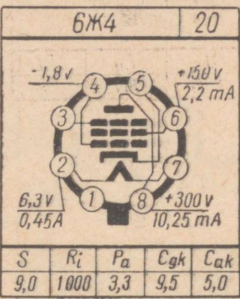
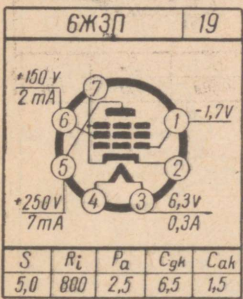
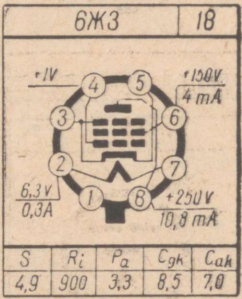
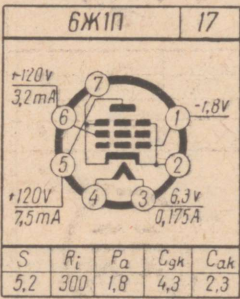
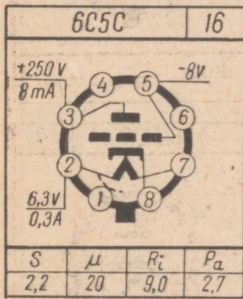
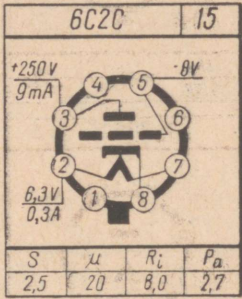
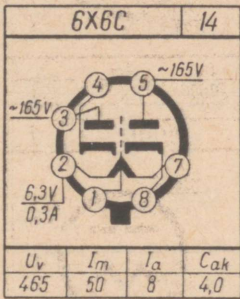
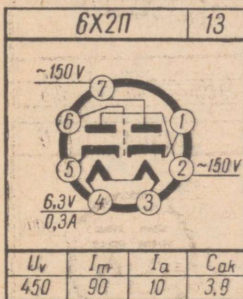
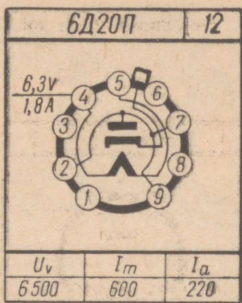
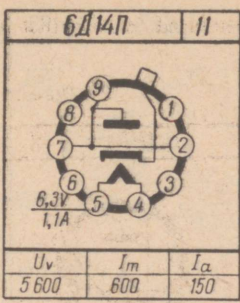
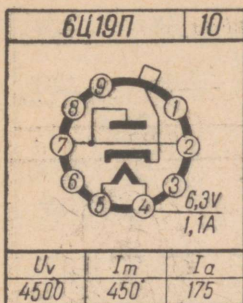
U_v	I_m	I_a
1 000	300	75

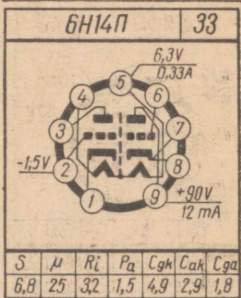
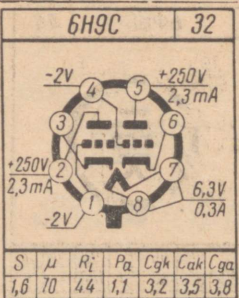
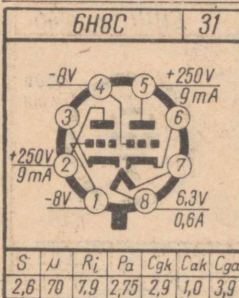
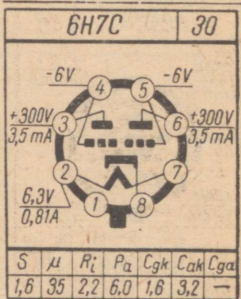
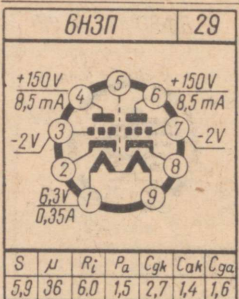
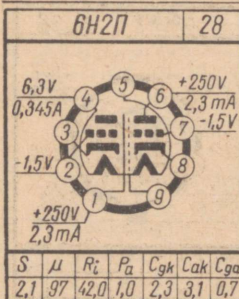
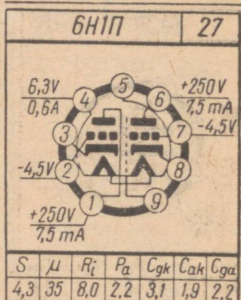
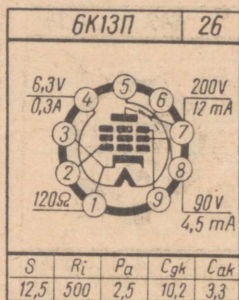
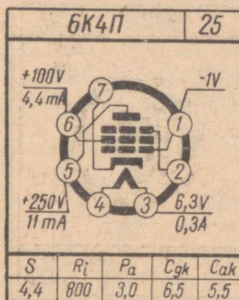
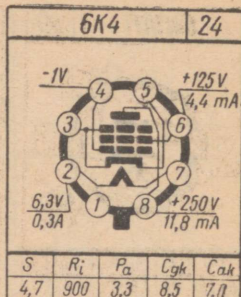
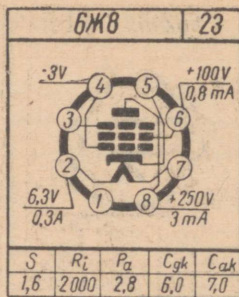
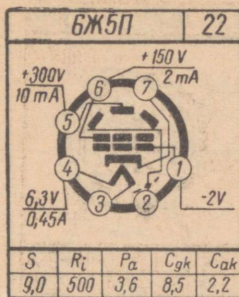
6Ц5С | 8

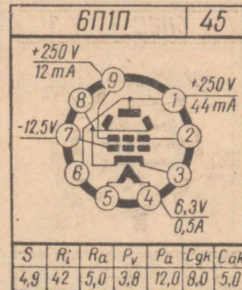
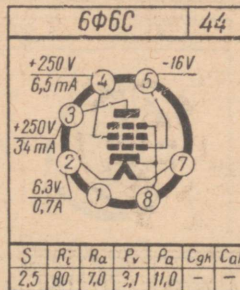
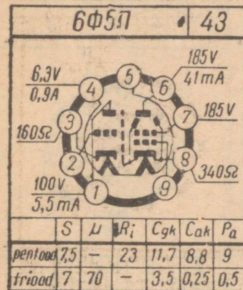
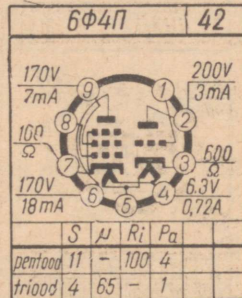
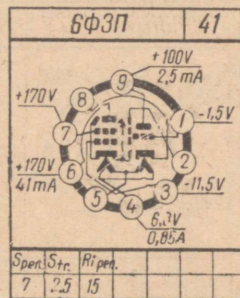
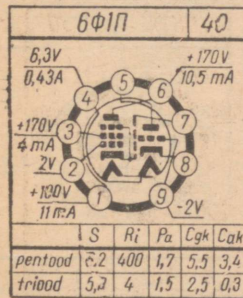
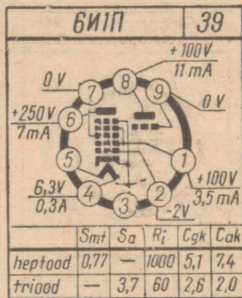
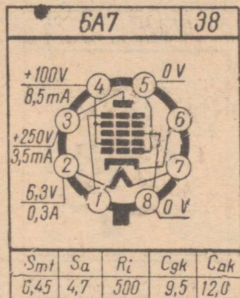
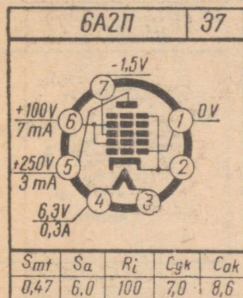
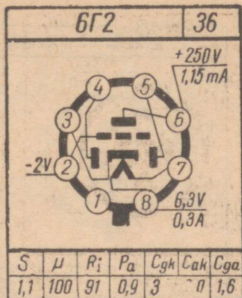
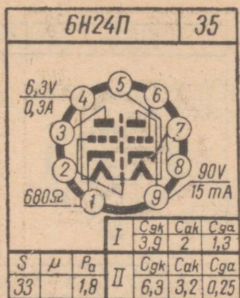
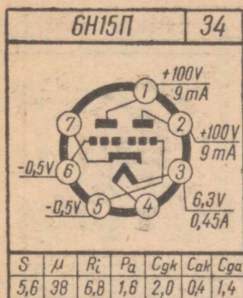
U_v	I_m	I_a
1 100	300	75

6Ц10П | 9

U_v	I_m	I_a
4 500	450	120







6П3С 46

S	R _i	R _a	P _v	P _a	C _{gk}	C _{ak}
6,0	22	2,5	5,4	20,0	11,0	8,2

6П6С 47

S	R _i	R _a	P _v	P _a	C _{gk}	C _{ak}
4,1	52	5,0	4,5	3,0	9,5	9,5

6П9 48

S	R _i	R _a	P _v	P _a	C _{gk}	C _{ak}
11,7	80	10,0	2,4	9,0	13,0	7,5

6П13С 49

S	R _i	R _a	P _v	P _a	C _{gk}	C _{ak}
9,5	25	-	-	14,0	18,0	6,5

6П31С 50

S	R _i	P _a	C _{gk}	C _{ak}	C _{ga}
12,5	4	10	18	8,5	1,3

6П36С 51

S	R _i	C _{gk}	C _{ak}	C _{ga}	P _a
20	4,5	32	19	1	12

6П14П 52

S	R _i	R _a	P _v	P _a	C _{gk}	C _{ak}
11,3	20	5,2	4,5	12,0	11,0	7,0

6П15П 53

S	R _i	R _a	P _v	P _a	C _{gk}	C _{ak}
14,7	100	10,0	4,5	12,0	14,0	7,0

6П18П 54

S	R _i	R _a	P _v	P _a	C _{gk}	C _{ak}
11,0	22	3,0	3,2	12,0	12,0	6,0

Г-807 55

S	R _i	R _a	P _v	P _a	C _{gk}	C _{ak}
6,0	-	-	-	-	11,0	7,0

СГ-2П 56

U _s	U _{st}	I _{st}
133	110	5...30

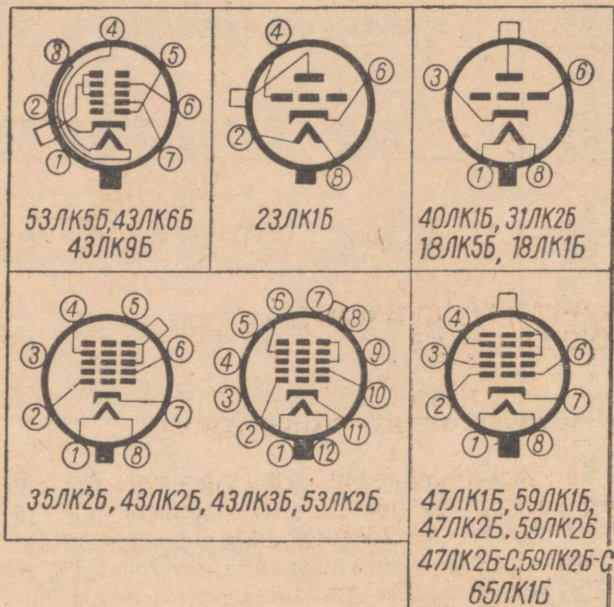
СГ-3С 57

U _s	U _{st}	I _{st}
127	105	5...30

Kineskoopide põhiaandmed

Tüüp	Kütte- pinge V	Kütte- vool A	Anood- pinge kV	Maksi- maalne kiire vool μ A	Elekt- ronkiire hävitus- nurk ^o	Modulaatori negatiivne pinge V	Kujutise mõõtmed ekraanil mm	Suurim pikkus mm	Suurim läbimõõt mm	Kaela läbimõõt mm
Ümmarguse ekraaniga, elektromagnetilise teravustuse ja hälvitusega										
18JK15	6,3	0,55	4...6	100	58	25...75	100 X 135	355	172	33
18JK5B										
18JK15	6,3	0,55	7...9	100	58	35...75	135 X 180	395	235	36
23JK15	6,3	0,6	9...12	150	58	30...80	180 X 240	485	307	36
31JK25	6,3	0,55	12...13	100	68	40...100	240 X 320	485	406	38
40JK15										
Ristkülikulise ekraaniga, elektrostaatilise teravustuse ja elektromagnetilise hälvitusega										
35JK25	6,3	0,6	12	150	70	30...90	217 X 288	460	350	38
35JK6B	6,3	0,3	9...15	100	70	30...90	217 X 288	375	350	38
43JK25	6,3	0,66	14	150	70	30...90	270 X 360	510	434	38
43JK35	6,3	0,6	14	150	70	30...90	270 X 360	514	422	38
43JK65	6,3	0,55	14	100	110	30...90	297 X 375	330	430	29,6
43JK95	6,3	0,6	14	150	110	30...90	297 X 375	330	430	29,6
47JK15	6,3	0,3	12...20	500	110	30...80	305 X 384	310	470	29,5
47JK25										
47JK25-C	6,3	0,3	12...20	500	110	30...80	305 X 384	310	470	29,5
53JK25	6,3	0,6	16	150	70	30...90	350 X 480	610	530	38
53JK55}										
53JK65}	6,3	0,6	16	100	110	30...90	382 X 484	380	530	29,6
59JK15	6,3	0,3	14...18	350	110	30...80	385 X 489	386	590	29,5
59JK25										
59JK25-C	6,3	0,3	14...20	350	110	30...80	385 X 489	370	603	29,6

Kineskoopide sokliühendused



Mõnede elektronlampide ja kineskoopide välismaised ekvivalendid

Kodumaine lambi tüüp

Välismaine lambi tüüp

Elektronlambid

6НЗП
6Н14П
6Н15П
6П18П
6П31С
6П36С
6И1П
6Ф1П
6Ф3П
6К13П
6Д20П
1Ц21П

ECC42
ECC84
ECC91
EL82
EL36
EL500
ECH81
ECF80
ECL82
EF183
EY88
DY86

Kineskoobid

43ЛК9Б
47ЛК2Б
59ЛК2Б

AW43-88
RT47H4
RT59H4

POOLJUHTDIOODID (temperatuuril $+20 \pm 5^\circ \text{C}$)

Punktdioodid

Tüüp	Maksimaalne vastupinge amplituud V	Keskmine tööpinge V	Minimaalne päri vool pingel $+1 \text{ V}$ mA	Maksimaalne alaldatud vool mA	Piirsagedus MHz	Märkused
D1A	40	20	2,5	16	150	
D1B	45	30	1,0	16	150	
D1B	45	30	7,5	25	150	
D1Г	75	50	5,0	16	150	
D1Д	110	75	2,5	16	150	
D1E	150	100	1,0	12	150	
D1Ж	150	100	5,0	12	150	
D2A	15	7	5,0	50	150	
D2B	45	10	5,0	16	150	
D2B	80	30	9	25	150	
D2Г	100	50	2 ... 5,5	16	150	
D2Д	100	50	4,5 ... 10	16	150	
D2E	150	100	4,5 ... 10	16	150	
D2Ж	200	150	2 ... 10	8	150	
D9A	10	—	10	25	40	Dioodi keskel
D-9Б	10	—	90	40	40	Täpita Punane täpp
D-9В	30	—	10	20	40	Oranž täpp
D9Г	30	—	30	30	40	Kollane täpp
D9Д	30	—	60	30	40	Valge täpp
D9E	50	—	30	20	40	Helesinine täpp
D9Ж	100	—	10	15	40	Roheline täpp

Märkus. Punane täpp diodi otsal tähistab «+» kontakti.

Pinddoodid

Tüüp	Alaldatud vool mA	Maksimaalne vastupinge amplituud V	Maksimaalne vastuvool mA	Keskmine pingelang V
ДГ-Ц21, Д7А	300	50	0,1	0,5
ДГ-Ц22, Д7Б	300	100	0,1	0,5
ДГ-Ц23, Д7В	300	150	0,1	0,5
ДГ-Ц24, Д7Г	300	200	0,1	0,5
ДГ-Ц25, Д7Д	100	300	0,1	0,3
ДГ-Ц26, Д7Е	100	350	0,1	0,3
ДГ-Ц27, Д7Ж	100	400	0,1	0,3
Д226А	300	400	0,03	1
Д226Б	300	300	0,03	1
Д226В	300	400	0,1	1
Д226Г	300	300	0,1	1
Д226Д	300	200	0,1	1
Д226Е	300	100	0,1	1

Lisa 4

NSV LIIDU TELEVISIOONIKANALID

Kanal	Sagedusriba MHz	Kujutis		Heli		Keskmine laine- pikkus m
		Kande- sagedus MHz	Laine- pikkus m	Kande- sagedus MHz	Laine- pikkus m	
1.	48,5 ... 56,5	49,75	6,03	56,25	5,33	5,67
2.	58 ... 66	59,25	5,17	65,75	4,57	4,87
3.	76 ... 84	77,25	3,88	83,75	3,58	3,73
4.	84 ... 92	85,25	3,52	91,75	3,27	3,37
5.	92 ... 100	93,25	3,22	99,75	3,01	3,11
6.	174 ... 182	175,25	1,72	181,75	1,65	1,68
7.	182 ... 190	183,25	1,64	189,75	1,58	1,61
8.	190 ... 198	191,25	1,57	197,75	1,52	1,54
9.	198 ... 206	199,25	1,5	205,75	1,46	1,48
10.	206 ... 214	207,25	1,45	213,75	1,4	1,42
11.	214 ... 222	215,25	1,39	221,75	1,35	1,37
12.	222 ... 230	223,25	1,34	229,75	1,3	1,32

KOAKSIAALKAABLID

Tüübi tähis		Soone kiudude arv ja läbimõõt mm	Isoleer- kihi välis- läbimõõt mm	Kaabli välis- läbimõõt mm	Mahtu- vus pF/m	Laine- takis- tus Ω
Vana	Uus					
PK-1	PK-75-4-15	1 × 0,68	4,6	7,3	68	77
PK-2	—	1 × 0,68	6,8	9,6	57	92
PK-3	PK-75-9-12	1 × 1,37	9,0	13,0	75	70
PK-6	—	7 × 0,85	9,2	12,4	101	52
PK-12	—	19 × 0,26	8,7	14,5	96	62
PK-19	—	1 × 0,68	2,4	4,2	105	52
PK-20	PK-75-7-16	7 × 0,37	7,2	10,4	68	75
PK-28	—	7 × 0,71	7,3	11,4	101	52
PK-29	—	1 × 1,37	4,8	9,8	105	50
PK-47	—	7 × 0,71	7,3	10,3	101	52
PK-48	—	7 × 1,3	10,5	13,5	105	50
PK-49	PK-75-4-16	7 × 0,26	4,2	6,8	76	70
PK-50	—	1 × 0,30	6,2	8,8	25	57
PK-66	PK-75-4-17	1 × 1,03	—	6,5	—	75
PK-67	PK-75-3-11	7 × 0,23	—	5,5	—	75
PK-77	PK-75-7-17	1 × 1,62	—	10,1	—	75
—	PK-75-7-13	1 × 0,72	—	7,3	—	75
—	PK-75-4-14	7 × 0,26	—	7,2	—	75
—	PK-75-4-13	1 × 1,13	—	9,5	—	75
—	PK-75-4-14	7 × 0,40	—	10,3	—	75
—	PK-75-7-15	1 × 1,13	—	9,5	—	75
PK-101	PK-75-4-11	1 × 0,72	—	7,3	72	77
PK-103	PK-75-9-13	1 × 1,35	—	12,2	74	71
PK-119	—	1 × 0,68	—	4,2	115	50
PK-120	PK-75-7-12	7 × 0,4	—	10,3	78	74
PKTΦ-1	PK-75-4-21	1 × 0,85	—	6,1	70	75
PKTΦ-20	PK-75-7-22	7 × 0,46	—	9,6	70	75
PKTΦ-49	PK-75-4-22	7 × 0,3	—	6,1	70	75
—	PK-75-2-21	1 × 0,41	—	4,0	—	75
—	PK-75-3-21	1 × 0,56	—	4,5	—	75
—	КПТА	1 × 0,52	2,4	4,0	54,5	75
—	КПТА-1	1 × 0,52	2,5	4,0	54,5	75
—	КПТМ	1 × 1,13	5,2	7,0	54,5	75
—	КПТО	1 × 1,0	5,0	9,0	55	75
—	КВТ-1	1 × 0,68	4,6	7,3	73	70 ... 85
—	КВТ-3	1 × 1,37	9,0	13,0	70	72 ... 77
—	КВТ-20	7 × 0,37	7,2	10,4	73	70 ... 85
—	КВТ-49	7 × 0,26	4,2	6,8	81	63 ... 80

TELEVIISORITE VÖRGUTRAFODE ELEKTRILISI ANDMEID

Televiisori tüüp	Südamik	Mähise numeratsioon	Mähise nimetus	Keerdude arv	Traadi läbimõõt mm
1	2	3	4	5	6
«Belaruss-5»	III35×51	7-8	VM	215	0,72
		8-9	VM	33	0,72
		10-11	VM	33	0,72
		11-12	VM	215	0,72
		3-4	AM	248	0,72
		1-2	LM	13	1,0
		5-6	LM	13	1,35
		13-14	KM	13	0,59
		16	V	Üks kiht	0,2
«Belaruss-110» «Signal» (TC-200)	CЛ25×40	I 1-2	VM	346	0,8
		I 2-3	VM	54	0,8
		4	V	Üks kiht	Stanniool 0,2 mm
		II 5-6	AM	187	0,8
		III 7-8	LM	22	1,5
		IV 9-10	KM	22	0,8
		I 1-2	VM	346	0,8
		I 2-3	VM	54	0,8
		4	V	Üks kiht	Stanniool 0,2 mm
		II 5-6	AM	187	0,8
		III 7-8	LM	22	1,5
		IV 9-10		22	0,8
«Harkov»	III30×72	1-2	VM	208	0,64
		2-3	VM	32	0,64
		4-5	VM	32	0,64
		5-6	VM	208	0,64
		8-9	AM	180	0,64
		9-10	AM	70	0,64
		11-12	KM	13	0,64
		13-14	LM	13	1,0
		5-16	LM	13	1,5
«Kontsert», «Kontsert-A»	VIII30×63	0-5	VM	220	0,59
		3-5	VM	32	0,59
		15-16	VM	32	0,59
		15-4	VM	220	0,59
		7-8	AM	130	0,59

1	2	3	4	5	6
		8-11 17-1 1-13 6-2 9-12 18-19-20	AM* LM LM KM LM	170 7 14 1 13 14	0,59 0,33 1,5 1,5 0,44 0,64
«Neva»		1-2 2-3 5-6 7-8 9-10 11-12 4	VM VM AM KM LM LM V	462 338 740 25 25 25 Üks kiht	0,59 0,51 0,44 0,51 1,25 1,25 0,2
«Neman», «Voronež»	VIII22×47	1-3 3-4 4-5 6-7 8-9 9-10	VM ja AM sama " KM LM	262 30 326 19,5 19,0 18	0,51 0,64 0,51 0,64 1,62 0,18
«Radi»	VIII30×63	0-5 5-3 16-15 15-4 7-8 8-11 17-1 1-13 6-2 9-12	VM VM VM VM AM AM AM LM LM KM	220 32 32 220 180 170 7 14 1 13	0,59 0,59 0,59 0,59 0,59 0,59 0,33 1,5 1,5 0,44
«Radi-A»	VIII30×63	0-5 5-3 16-15 15-4 7-8 17-1 1-13 18-19 9-12 6-10 2-10	VM VM VM VM AM LM LM KM LM LM	210 32 32 210 127 8 13 1 14 6,5 6,5	0,59 0,59 0,59 0,59 0,59 0,33 1,5 1,5 0,44 0,59 0,50

1	2	3	4	5	6
«Radi-Б»	VIII30×63	0-2	VM	210	0,59
		2-14	VM	32	0,59
		14-3	VM	18	0,59
		16-15	VM	18	0,59
		15-7	VM	32	0,59
		6-7	VM	210	0,59
		8-11	AM	127	0,59
		10-1	AM	167	0,59
		1-9	AM	21	0,33
		1-13	LM	13	1,5
		18-19	LM	1	1,5
		17-12	KM	13	0,59
		5-20	LM	6,5	0,59
		20-4		6,5	0,59
«Rekord»	VIII19×28	1-2	VM ja	820	0,2
		2-3	AM	650	0,23
		5-6	LM	49	1,2
	VIII19×38	1-2	VM ja	480	0,23
		2-3	AM	640	0,29
		5-6	KM	37	0,41
		7-8	LM	37	1,2
«Rekord-A»	VIII22×38	1-2	} VM ja	63	0,59
		2-3		342	0,44
		3-4		405	0,41
		5-6	LM	25	1,2
		8-7		24	0,44
«Rekord-Б» (esimene väljalase)	VIII19×33	1-2	} VM ja	655	0,29
		2-3		AM	502
		4-5	LM	38	1,2
		4-7	KM	37	0,51
«Rekord-Б» (väljalase kuni 1. aprill 1964. a.)	VIII22×38	1-2	} VM ja	309	0,51
		2-3		AM	47
		3-4		262	0,51
		5-7	KM	19	0,64
		8-7	LM	19,5	1,62
		9-10		18	0,51
«Rekord-Б» (väljalase pärast 1. aprilli 1964. a.)	VIII30×45	1-2-3	VM	306	0,64
		4-5-6	VM	306	0,64
		8-9	AM	266	0,69
		10-11	LM	17	1,62
		11-12		14	0,44
		13-14	KM	16,5	0,69

1	2	3	4	5	6
«Rekord-12»	УШ30×45	1—2	VM	265	0,64
		2—3	VM	41	0,64
		4—5	VM	41	0,64
		5—6	VM	265	0,64
		8—9	AM	280	0,69
		10—11	LM	17	1,62
		12—13	KM	17	0,69
«Rubin»	УШ30×63	1—2	VM	220	0,59
		2—3	VM	32	0,59
		4—5	VM	32	0,59
		5—6	VM	220	0,59
		7—8	AM	100	0,59
		8—11	AM	200	0,59
		9—12	LM	25	0,33
		12—13	LM	7	0,33
		13—14	LM	14	1,5
		15—16	KM	13	0,44
«Rubin-102A»	УШ30×63	0—5	VM	220	0,59
		5—3	VM	32	0,59
		16—15	VM	32	0,59
		15—4	VM	220	0,59
		7—8	AM	85	0,59
		8—11	AM	215	0,59
		17—1		9	0,33
		1—13	LM	14	1,5
		6—2	LM	1	1,5
		9—12	KM	14	0,44
«Signal-2»	СЛ 25×40	I 1—2	VM	346	0,8
		I 2—3	VM	54	0,8
		4	V	Üks kiht	Stanniool 0,05 mm
		II 5—6	AM	160	0,8
		III 7—8	AM	40	0,8
		IV 9—10	KM	22	0,51
		V 11—12	LM	22	1,5
		I 1—2	VM	346	0,8
		I 2—3	VM	54	0,8
		4	V	Üks kiht	Stanniool 0,05 mm
		II 5—6	AM	160	0,8
		III 7—8	AM	40	0,8
		IV 9—10		22	0,51
		V 11—12	LM	22	1,5

1	2	3	4	5	6
«Sputnik», «Sputnik-61»	УШ 32×50	1—2	VM	290	0,64
		2—3	VM	215	0,55
		4—5	AM	235	0,55
		6—7	KM	16	0,51
		8—9	LM	16	1,2 × 2
«Start», «Start-2»	Ш 20×51	1—2	} VM ja	430	0,69
		2—3		70	0,64
		3—4		360	0,55
		6—7	LM	26,5	1,81
		8—9	KM	27	0,51
«Start-3»	Ш 25×70	1—2	VM	246	0,83
		2—3	VM	181	0,64
		4—5	AM	380 + 10 - + 10	0,38
		6—7	LM	13	1,95
		8—9	KM	13	0,51
«Zarja», «Zarja-M», «Zarja-2»	УШ 32×40	1—2	VM	365	0,59
		2—3	VM	270	0,47
		4—5	AM	295	0,51
		6—7	KM	20	0,51
		8—9	LM	20	1 × 2
«Zarja-2A»	УШ 32×40	1—2	VM	362	0,59
		2—3	VM	267	0,47
		4—5	AM	312	0,51
		6—7	KM	20	0,51
		8—9	LM	20	1 × 2
«Znamja» «Znamja-58»	УШ 25×32	1—3	} VM ja	630	0,59
		3—4		30	0,74
		4—5		100	0,74
		5—6	500	0,59	
		7—8	KM	43	0,59
		9—10	LM	42	1,35
10—11	LM	42	1,5		
«Znamja-58M»	СЛ 21×40	1—2	VM	200	0,77
		2—3	VM	30	0,77
		3-välja- vöte	VM	170	0,69
		6-välja- vöte	VM	170	0,69
		4—5	VM	200	0,77
		5—6	VM	30	0,77

1	2	3	4	5	6
		8-12 7-10 11-14 9-13	AM LM LM KM	192 × 2 25 25 12,5 × 2	0,69 1,45 1,45 0,69
«Temp-3»	III 25×64	2-3 1-2 5-6 4-5 10-11 12-13 14-15 20-21 16-17 8-9	VM VM VM VM AM LM KM LM LM Eelpinge mähis	286 44 44 286 295 18 18 18 18 53	0,69 0,69 0,69 0,69 0,8 0,8 0,69 0,69 1,35 0,26
«Temp-6» «Temp-7»	ПЛ 40×21	Pool L ₁ I 1-2 I 2-3 II 5-6 II 6-7 III 8-9 IV 35-17 4 Pool L ₂ I 1-2 I 2-3 II 5-6 II 6-7 III 8-9 IV 35-17 V 15-16 13	VM VM AM AM AM LM V VM VM AM AM KM LM LM V	394 61 175 75 70 25 Üks kiht 394 61 175 75 25 25 25 Üks kiht	0,59 0,59 0,69 0,69 0,29 1,35 Stanniool 0,59 0,59 0,69 0,69 0,69 1,35 0,69 Stanniool
«Verhovina», «Verhovina- -A»	VIII 30×63	6-13 13-11 7-8 8-12 16 9-14 14-10 1-2 5-16 4-5	VM VM VM VM V AM AM KM LM LM	220 32 32 220 80 55 235 14 15 3	0,59 0,59 0,59 0,59 0,44 0,59 0,59 0,44 1,5 0,59

1	2	3	4	5	6		
«Vesna», «Vesna-M»	III 25×64	1—2	VM	286	0,93		
		2—3	VM	44	0,93		
		3—4	VM	242	0,69		
		12	V	Üks kiht	0,2		
		5—6	AM	273	0,74		
		7—8	KM	18	0,59		
		9—10	LM	18	1,45		
		10—11	LM	18	1,45		
		«Vetšer», «Valss»		I 1—2	VM	460	0,51
				I 2—3	VM	73	0,51
4	V			Üks kiht	Stanniool		
III 5—6	AM			245	0,41		
III 7—8				245	0,41		
II 9—10	AM			38	0,69		
II 11—12				38	0,69		
V 13—14	KM			14,5	0,41		
IV 15—16	LM			30	1,0		
«Volna» (3K-36)	СЛ 25×40			I 1—2	VM	312	0,69
		II 3—4	VM	57	0,93		
		—	V	Üks kiht	Stanniool		
		III 5—6	KM	23	0,69		
		IV 7—8	LM	24	1,5		
		V 9—10	AM	207	0,69		
		I 1—2	VM	312	0,69		
		II 3—4	VM	57	0,93		
		—	V	Üks kiht	Stanniool		
		III 5—6		23	0,63		
IV 7—8	LM	24	1,5				
V 9—10	AM	207	0,69				
«Volhov», «Volhov-A»	УП 32×40 УШ 32×40	1—2	VM	365	0,59		
		2—3	VM	270	0,47		
		4—5	AM	295	0,51		
		6—7	KM	20	0,51		
		8—9	LM	20	1,0 × 2		
		YHT-35: «Aelita», «Vesna-3», «Rassvet», «Rekord-6», «Rekord-64», «Snežok»	ПЛР 21×40	1—2	VM	414	0,69
2—3	VM	64		0,69			
4	V	Üks kiht		Stanniool			
5—6	AM	158		0,47			
7—8	AM	250		0,51			
9—10	LM	26		1,35			
11—12	KM	26		0,57			

1	2	3	4	5	6
		1a—2a	VM	414	0,69
		2a—3a	VM	64	0,69
		4a	V	Üks kiht	Stanniool 0,05
		5a—6a	AM	158	0,47
		7a—8a	AM	250	0,51
		9a—10a	LM	26	1,35
		11a—12a	KM	26	0,57
YHT-47/59: «Berjozka», «Voshod», «Zorki», «Isumrud», «Lira», «Lotos», «Ogonjok», «Rubin-106», «Rubin-107», «Tšaika», «Elektron»	ПЛП 21×45	1—2	VM}	433	0,74
		2—3	VM}		0,74
		12	V	1 kiht	Stanniool
		15—16	AM	226	0,51
		6—7	AM	137	0,41
		19—22	LM	24	1,45
		23—24	KM	24	0,53
		9—10	VM}	433	0,74
		10—11	VM}		0,74
		14—16	AM	226	0,51
		7—5	AM	137	0,41
		20—21	LM	24	1,45
		17—18	LM	24	0,53

VM — võrgumähis; V — varjestus; AM — anoodmähis; LM — lampide küttemähis; KM — kinesiokoobi küttemähis.

SILUMISFILTRI PAISPOOLIDE ELEKTRILISI ANDMEID

Televiisori tüüp	Südamik	Keerdude arv	Traadi läbimõõt mm	Alalisvoolu takistus
1	2	3	4	5
«Belaruss», «Belaruss-1», «Belaruss-2», «Belaruss-3»	—	2800	0,25	130... 150
«Belaruss-4»	III 20×25	2100	0,31	80
«Belaruss-5»	"	1750	0,2	—
«Belaruss-110»	"	1430	0,29	60
«Harkov»	III 16×24	2250	0,2	130
«Kontsert», «Kontsert-A», «Kontsert-B»	VIII 12×18	3500	0,14	330
«Lvov», «Lvov-2»	III 16×32	1300	0,29	50
«Neeva»	VIII 16×24	2100	0,23	100
«Neman» (1. mudel), «Neman» (2. mudel), «Neman» (3. mudel)	—	900 × 2	0,27	39
«Radi»	VIII 16×24	2000	0,25	75
«Radi-A», «Radi-B»	VIII 16×32	2200	0,25	100
«Rekord»	VIII 12×18	3500	0,14	330
«Rekord-A»	Lint 10×20	3500	0,14	370
«Rekord-B»	Lint 15×25	2500	0,25	100
«Rubin», «Rubin-A»	VIII 16×24	2300	0,23	120
«Rubin-102», «Rubin-102A»	VIII 16×24	2300	0,23	120
«Rubin-102B», «Rubin-102B»	VIII 16×24	2300	0,23	120
«Rubin-201», «Rubin-202»	VIII 16×24	3000	0,2	180
«Signal», «Signal-2»	VIII 16×24	3000	0,2	180
«Sputnik», «Sputnik-61»	VIII 19×19	2800	0,27	70
«Start»	VIII 16×24	2000	0,25	95
«Start-2»	VIII 12×18	2250	0,18	130
«Start-3», «Start-3M»	VIII 12×18	3500	0,14	330
«Zarja», «Zarja-M», «Zarja-2»	VIII 16×32	2000	0,25	85
«Zarja-2A»	III 16×32	1300	0,29	60
«Znamja», «Znamja-58», «Znamja-58M»	IIIЛ 16×20	3000	0,15	200
«Temp», «Temp-2»	VIII 16×27	1620	0,27	55
«Temp-3»	III 27×30	2050	0,31	70
	P 15×25	3250	0,29	100
	P 15×25	1830	0,35	45
	VIII 16×27	1600	0,27	55
	III 20×25	3500	0,31	110
	III 19×30	2444	0,29	90
	III 19×30	1800	0,29	56

1	2	3	4	5
«Temp-6», «Temp-6M», «Temp-7», «Temp-7M»	УШ 19×28 УШ 14×28	1800 3500	0,29 0,14	60 330
«Verhovina»	УШ 16×24 УШ 12×18	2100 3500	0,23 0,14	120 330
«Verhovina-A»	УШ 16×24	2100	0,23	120
«Verhovina-B»	УШ 12×18	3200	0,14	320
«Vesna», «Vesna-M»	УШ 16×18	3200	0,14	310
«Volna» (3K-36)	Ш 12×18 Ш 16×36	3000 1300	0,15 0,29	300 60
«Volhov», «Volhov-A», «Volhov-B»	УШ 16×27	1600	0,27	55
«Voronež» (mudel 1) «Voronež» (mudel 2)	Ш 16×24	2000	0,25	75
Unifitseeritud (YHT-35) III klass				
«Aelita», «Vesna-3», «Voshod», «Rassvet», «Rekord-6», «Rekord-64», «Snežok»	ШЛР 16×25 УШ 16×24		I — moodus I 1500 0,21 II 750 0,21 II — moodus I 1600 0,23 II 800 0,18	95 65 95 65
Unifitseeritud (YHT-47/59) II klass				
«Berjozka», «Voshod», «Zorka», «Isumrud», «Lira», «Lotos», «Ogonjok», «Rubin-106», «Rubin-107», «Elektron»	БЛ 16×32		I 1220 0,31 II 570 0,17	47 75

BLOKGERENERAATORI TRAFODE ELEKTRILISI ANDMEID

Televiisori tüüp	Südamik		Anoodmähis		Võremähis		
	2	3	Keerdude arv	Traadi mark ja läbimõõt mm	Alalisvoolu takistus Ω	Keerdude arv	Traadi läbimõõt mm
1	2	3	4	5	6	7	8
	III 12×14 VIII 10×15	600 1300	0,08 0,08	150 310	2500 2600	0,08 0,08	570 480
	VIII 10×12	800 1400 1500	0,08 0,08 0,08	170 320 300	2700 2700 3000	0,08 0,08 0,08	430 500 530
	III 12×12						
	VIII 10×15	1470	0,08	320	2835	0,08	630
	VIII 10×14	1500	0,08	440	3000	0,08	715

Pildilaotusblokk

«Temp»,
 «Temp-2»
 «Rekord»
 «Start»,
 «Start-2»
 «Temp-3»
 «Rubin»,
 «Rubin-102»
 «Radi», «Kontsert»,
 «Verhovina»
 «Znamja»,
 «Znamja-58»,
 «Znamja 58-M»,
 «Vesna»,
 «Volna»
 «Lvov», «Zarja»,
 «Zarja-2», «Neva»,
 «Signal»

1	2	3	4	5	6	7	8
«Temp-6», «Temp-7», «Temp-6M», «Temp-7M» Unifitseeritud televiisorid (VHT-35, VHT-47/59) «Veišer», «Valss» «Junost»	УШ 10×15 Ш 7×7 — Ш 4×4	1300 1500 80 240,5	ПЭЛ 0,08 ПЭЛ 0,07 ПЭВ-0,33 ПЭЛ 0,15	415 240 — 7,5	2600 3000 320+80 67,5	0,08 0,07 0,2 0,19	650 630 — 1,3
Realaotusblokk							
«Neva», «Rekord», «Znamja», «Znamja-58», «Znamja-58-M» «Lvov», «Lvov-2», «Rekord-B», «Rekord-12», «Verhovina-A», «Voronež», «Neman» «Start», «Start-3»	Э-44 0,1×10×50 Э-44 0,1×10×50	150 100	ПЭЛ 0,2 ПЭЛ 0,2	4,6 3,8	150 200	0,2 0,2	3,6 5,2
«Rekord-6» } autotrafo «Rassvet» }	Teraspolt läbimõõduga 4,8 mm ja pikkusega 22 mm Ф-1000	400	ПЭЛ 0,1	—	800	0,1	— 0,1

PILDILAOTUSGENERAATORI VÄLJUNDASTME SOBITUSTRAFODE ELEKTRILISI ANDMEID

Televisori tüüp	Südamik			Primaarmähis			Sekundaarmähis		
	2	3	4	Keer- dude arv	Traadi läbimõõt mm	Alalis- voolu takistus Ω	Keer- dude arv	Traadi läbi- mõõt mm	Alalis- voolu takis- tus Ω
1									
«Temp», «Temp-2»	III 19×28	3575	0,15	420	136	0,64	1,0		
«Start»	III 29×20,5	4750	0,1	1250	150	0,51	1,8		
«Start-2»	P 15×25	4900	0,15	1200	158	0,62	1,5		
«Start-3»	P 10×25	2600	0,12	290	91	0,55	0,58		
Unifitseeritud sobitustra- foga TBK televiisorid. Pildi formaat 3:4.									
Väljalase kuni aprill 1959	VIII 16×32	4800	0,1	1340	182	0,51	2,0		
Unifitseeritud sobitustra- foga «TBK» televiisorid.									
Pildi formaat 3:4. Väljaja- lase pärast aprilli 1959. a.	III 16×32	3000	0,12	560	146	0,47	2,0		
Televiisorid sobitustra- foga TBK-110 («Volna», «Belaruss-110», «Signal», «Signal-2»	VIII 16×32	3000	0,12	560	146 + 146	0,47 + 0,12	2 + 43		
Televiisorid unifitseeritud sobitustrafoga									
TBK-110A. Pildi formaat 4:5 (VHT-47/59)	P 16×20	3400	0,16	300	210 + 170	0,8	1,0 + 25		
«Temp-6M», «Temp-7M»	III 19×28	3000	0,16	370	168	0,16	1,5		
«Vetser», «Valss»		100 + 140	0,41	—	180 + 180	0,55			
«Junost»	III 7×7	800	0,41	8,5	1000	0,27			

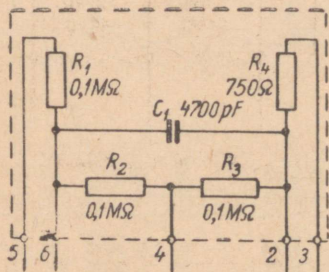
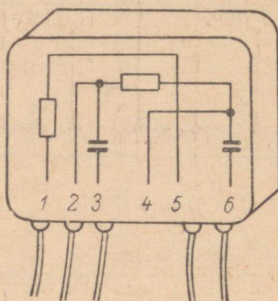
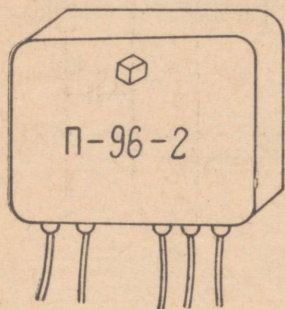
HELITAUSTA VÄLJUNDASTME SOBITUSTRAFODE ELEKTRILISI ANDMEID

Televiisori tüüp	Primaarmähis			Sekundaarmähis			
	Trafo- südamik	Keerdude arv	Traadi läbimõõt mm	Alalis- voolu takistus Ω	Keerdude arv	Traadi läbimõõt mm	Alalis- voolu takistus Ω
1	2	3	4	5	6	7	8
«Belaruss», «Belaruss-1», «Belaruss-2», «Belaruss-3», «Belaruss-4», «Belaruss-5» «Belaruss-110» «Harkov» «Kontsert» «Kontsert-A», «Kontsert-B»	III 20×22 III 20×22 III 20×22 III 16×24 VIII 16×32 VIII 16×32	2400 2400+145 2400 2640 2600 2600	0,12 0,12 0,1 0,12 0,12	480 480 580 410 400	64+576 69+630 64+650 74 3+90	0,72+0,09 0,5+0,12 0,5+0,1 0,51 0,64	0,4+125 0,7+120 0,7+120 0,8 0,8
«Lvov» «Lvov-2» «Neva» «Neman» (1. mudel) «Neman» (2. mudel) «Neman» (3. mudel) «Radi» «Radi-A», «Radi-B»	VIII 19×28 VIII 19×28 VIII 16×24	2400 2400 3000 2940	0,16 0,16 0,1 0,12	270 270 400 460	3+50 +20 47+19 66 110 90+611	0,64 0,8 0,8 0,51 0,64+0,2	0,8 0,4 0,4 1,0 0,7+120
	VIII 16×32 B/J 15×25	2000 2500	0,18 0,15	170 276	100 125	0,59 0,59	1,0 1,1

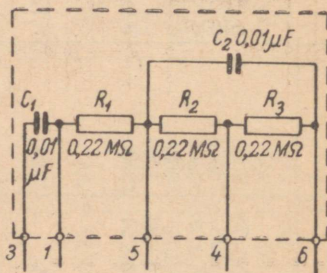
1	2	3	4	5	6	7	8
«Rekord»	VIII 16×24	4500	0,1	900	127	0,59	1,2
«Rekord-A»,	VIII 16×16	2800	0,16	400	125	0,59	1,0
«Rekord-B»,	VIII 16×24	4500	0,1	900	127	0,59	1,2
«Rekord-12»	VIII 16×32	3000	0,12	500	150	0,51	1,5
«Rubin», «Rubin-A»	VIII 16×32	2000	0,18	170	100	0,59	1,0
«Rubin-102»							
«Rubin-102A»,							
«Rubin-102-B»,							
«Rubin-102-B»							
«Rubin-201»,							
«Rubin-202»,							
«Signal», «Signal-2»	VIII 16×32	2000	0,18	170	66 + 34	0,59	0,6 + 0,3
«Sputnik»	VIII 16×32	3000	0,12	500	146	0,47	1,6
«Sputnik-61»	VIII 16×24	3000	0,08	810	60	0,51	0,6
«Start»	III 20×20	2500	0,12	390	25 + 25	0,51	0,6
«Start-2»	P 10×25	4270	0,12	700	148	0,55	1,5
«Start-3»	P 10×25	2600	0,12	390	91	0,55	0,6
«Start-3M»,	P 10×25	2900	0,12	450	97	0,55	0,7
«Zarja», «Zarja-M»,	VIII 12×30	3000	0,08	810	70	0,51	0,6
«Zarja-2»							
«Znamja»,	III 20×28	3500	0,12	700	57 + 9	0,59	0,5 + 0,1
«Znamja-58»							
«Znamja-58M»							
«Temp», «Temp-2»	III 19×30	2700	0,15	300	65	0,8	0,3
«Temp-3»	III 19×30	2400	0,15	260	47 + 19	0,8	0,4
«Temp-6», «Temp-7»	III 19×30	2400	0,15	260	60	0,8	0,3
«Temp-6M»,							
«Temp-7M»,	III 16×30	3000	0,15	670	146	0,47	2,4
«Verhovina»	VIII 19×28	2400	0,15	270	47 + 19	0,8	0,5

1	2	3	4	5	6	7	8
«Verhovina-A», «Verhovina-B»	YIII 19×28 III 20×28	2400 3500	0,15 0,12	280 700	66 99	0,8 0,51	0,5 1,0
«Vesna», «Vesna-M»	YIII 16×32	3000	0,12	500	146	0,47	1,6
«Volna» (3K-36)	YIII 12×24	3000	0,08	810	60	0,51	0,6
«Volhov»	YIII 12×24	3000	0,1	610	60	0,51	0,6
«Volhov-A», «Volhov-B»	YIII 16×24	2940	0,12	460	90 + 611	0,64 + 0,12	0,7 + 120
«Voronež» (model 1) «Voronež» (model 2)							
YHT-35:							
«Aelita», «Vesna-3»	P Lint	3000	0,12	500	114	0,59	1,2
«Rekord-6», «Rekord-64»	16×20 БЛ 16×15	2400	0,17	270	86	0,64	0,9
«Rassvet»							
YHT-47/59:							
«Berjozka», «Voshod»	БЛ 16×15	2400	0,17	270	86	0,62	0,9
«Zorka», «Isumrud», «Lira», «Ogonjok», «Rubin-106», «Rubin-107», «Tsaika», «Elektron»							

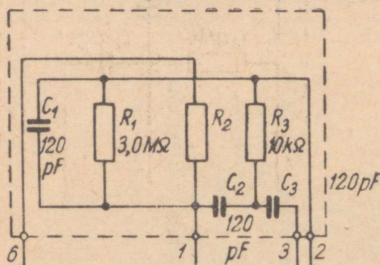
TRUKITUD RC-BLOKKIDE SKEEMID



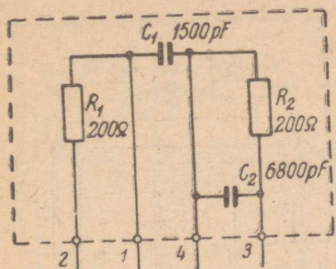
П-104-1



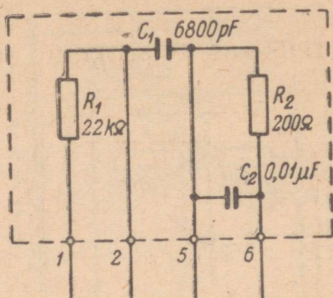
П-105-1



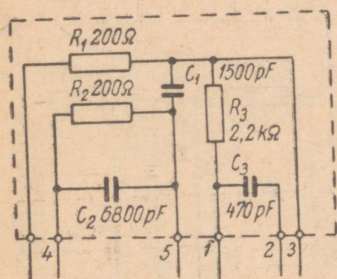
П-203-1



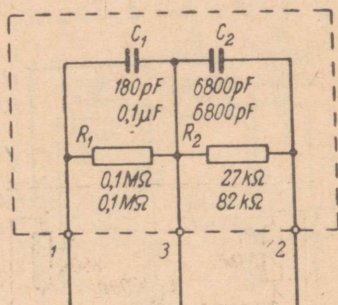
П-14-5



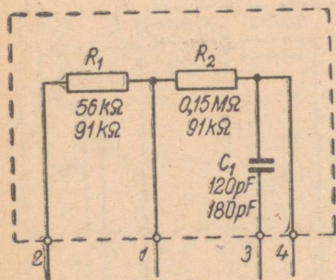
П-14-9



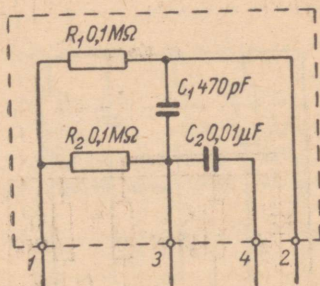
П-15-4



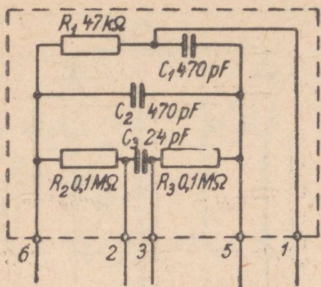
П-16-3 ja П-16-5



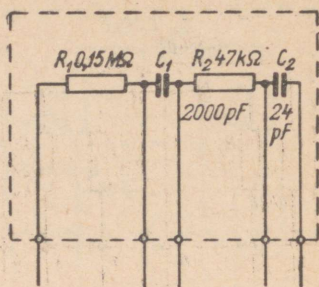
П-21-5 ja П-21-9



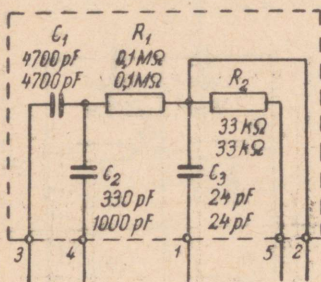
П-31-1



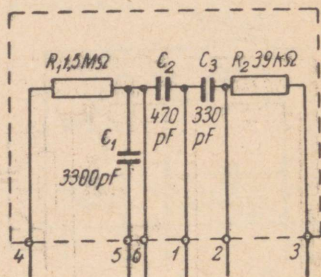
П-33-2



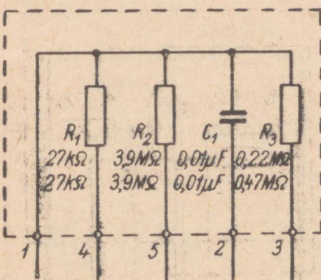
П-42-1



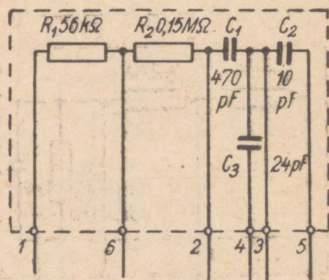
П-43-1 ja П-43-2



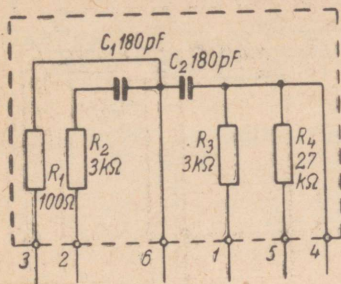
П-44-1



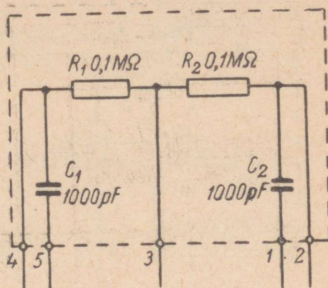
П-45-1 ja П-45-2



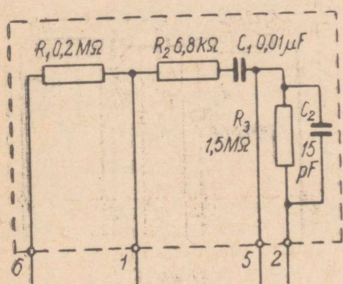
П-55-2



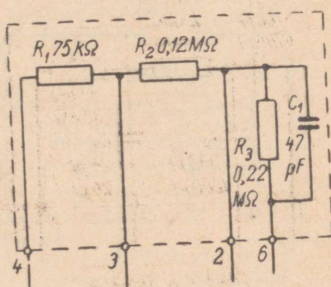
П-64-1



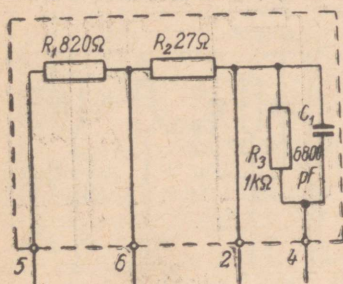
П-82-1



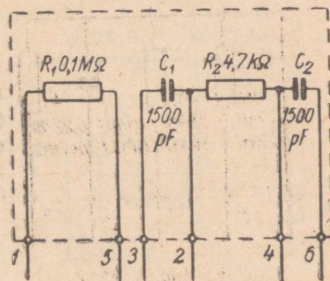
П-92-1



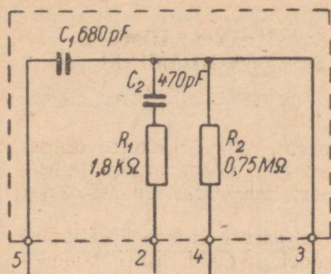
П-94-1



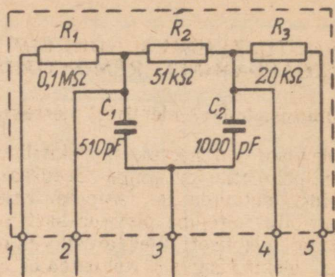
П-94-2



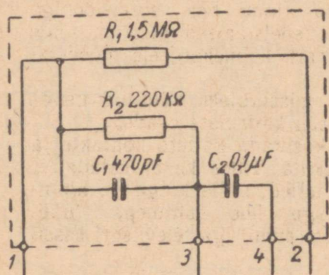
П-96-2



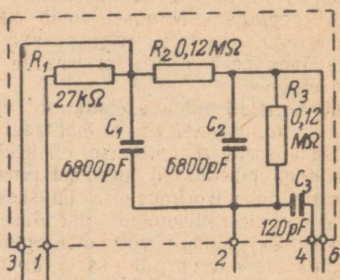
П-98-2



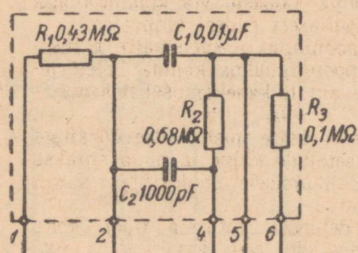
П-99-1



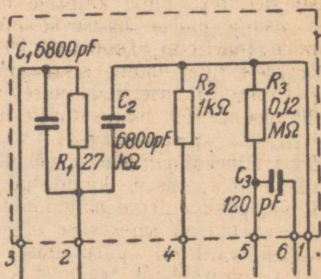
П-100-2



П-102-1



П-102-2



П-103-1

OHUTUSTEHNIKA NÕUDEID TELEVISIOONISEADMETE PAIGALDAMISEL, REMONTIMISEL JA TEENINDAMISEL

Ohutustehnika televiisori korrastamisel

Televiisor on keerukas elektriline aparaat, mille üksikutes osades on inimelu ohustav pinge. Seepärast tuleb enne tööde algust (kineskoopide, detailide ja lampide vahetamine, televiisori puhastamine) välja võtta toitejuhe pistikupesast.

Enne televiisori ülevaatust või remonti (pärast aparaadi väljalülitamist elektrivõrgust) tühjendada kineskoobi ja alaldi filtri kondensaatorite laengud.

Kineskoopide lahtipakkimisel, paigaldamisel või eemaldamisel tuleb töötada kaitsemaskis ja puuvillasest riidest kinnastes. Kineskoobi vahetamisel ei tohi viibida läheduses kõrvalisi isikuid.

Kineskoop peab nii transpordil kui ka säilitamisel olema originaalpakendis või selle puudumisel riidest kotis.

Kõrgepingele mõõtmisel tohib kasutada ainult hea isolatsiooniga mõõteriistu. Juhtme otstel peavad olema spetsiaalsed otsikud, mille isolatsioon peab olema arvestatud vähemalt kolmekordsele mõõdetavale pingele.

Mõõteriistad tuleb asetada nii, et töötamisel oleks välditud nende kokkupuutumine televiisori montaaži ja šassii kaitsmata osadega.

Televiisorite remontimisel on keelatud kasutada katteta kontakte ja traatidega pikendatud juhtmeid ilma pistikuta. Tuleb ka arvestada, et mitmetel televiisormudelitel on šassii ja teljed, mille külge on kinnitatud reguleerimisnupud, ühenduses võrgu ühe juhtmega (näit. «Rekord-Б»), samuti võib mõningate rikete puhul iga televiisori šassii osutada otseselt ühendatuks võrguvooluga.

Sisselülitatud televiisori lampide ja detailide kontrollimisel koputamisega võib kasutada ainult spetsiaalset isoleerainest valmistatud kepikest.

Ohutustehnika televiisoriantenni paigaldamisel

Töötamisel katusel peab olema eriti ettevaatlik, tähelepanelik ja distsiplineeritud. Enne katusele minekut välisantenni paigaldamiseks tuleb panna ümber kaitsevöö ning jalga kalossid või kummitallaga jalanõud (naelteta). Töötada tuleb puuvillasest riidest kinnastes.

Katusele tuleb minna sisetreppide, pööningu ja spetsiaalse katuseluugi kaudu, viimase puudumisel aga pööninguakna kaudu. Tuletõrjeredelit mööda võib majakatusele minna ainult kahekorruselistes majades.

Enne minekut piirdeaiata või järsule katusele tuleb kaitsevöö külge kinnitada nõör, mis on kinnitatud katusetalade külge ja mida antakse järele vastavalt antenni paigaldaja edasilikumisele, hoides nõõri sirgu. Nõör peab omama viiekordse tugevusvaru.

Kollektiivantenni püstitamisel piirdetarata katusele tuleb kohe pärast kinnitusaukude tegemist katusesse viia selle kaudu välja julgestusnõör ja kinnitada töötaja kaitsevöö mõne tala külge. Pärast aluse kinnitamist katusele kinnitatakse julgestusnõör aluse külge, mis võimaldab töötamist katusel.

Et katusest läbipistetud nõor katki ei lõikuks, tuleb ava kohta asetada nõori ümber ümarate servadega metallist kaitse (toru).

Individaalantenn paigaldatakse kahekesi. Kollektiivantenne, mis on 36 kg raskused ja 5 m kõrgused, paigaldatakse kolmekesi. Neist üks on meistriks või brigadiriks, kes võtab ka ise tööst osa.

Antenni ülestõstmisel on kaks inimest ühel pool masti, üks aga kergitab masti tõstesuunas. Seejuures on kaks inimest kinnitatud julgestusnõõriga kinnituspoldi külge, üks aga antenni jalami külge.

Antenne massiga 41 kg ja kõrgusega 7,5 m paigaldatakse viiekesi, kellest üks on meister või brigadir. Antenni tõstmisel on kolm tõstesuunas vastas ja kaks tõstavad. Kolm inimest kinnituvad julgestusnõõridega poltide külge, kaks aga antenni jalami külge tõstesuunas.

Antenni paigutus katusel peab võimaldama antenni maha võtta profülaktiliseks ülevaatuseks, remondiks ja värvimiseks.

Kõik antennid (kollektiivsed ja individuaalsed) peavad olema varustatud piksekaitseesadmetega.

On keelatud antenne kinnitada korstnate või katuste piirdetarade külge, samuti ronida antenni otsa rikete parandamiseks. Järsule katusele (tõus üle 30°) paigaldatud kollektiivantenni juurde tuleb ehitada luuk katusele pääsemiseks ja alus tõötamiseks. Kui luuki ehitada pole võimalik, siis tuleb antenni ja pööninguakna vahele ehitada redel või trepp. Laast-, tõrvapapp-, ruberoid- ja kivikatustele tuleb, sõltumata katuse kaldest, ehitada spetsiaalsed sillad.

Materjalid ja tööriistad tuleb katusele toimetada sisetrepi ja luugi või pööninguakna kaudu. Rasked ja suuremõtmelised materjalid, mida pole võimalik toimetada katusele sisetreppide kaudu, tõstetakse katusele plokki abil maapinnalt. Plokk tuleb kõvasti kinnitada tala või spetsiaalse aluse külge. Ülestõstmise koht tuleb liiklemiseks sulgeda ja panna välja valvepostid.

Katusele tõstetud materjalid tuleb paigutada hoolikalt, vajaduse korral kinnitada katusele. Väikesi tööriistu ja materjale on soovitatav hoida tööriistakotis. Esemed, mis võivad katuselt alla kukkuda, tuleb kinni siduda.

Katusel olevatele barjääridele või taradele ei tohi toetuda. Vihmasajus, hämaras, äikese ajal, pakasega ja tuulega üle 6 palli on katusel tõõtamine keelatud.

Pärast töö lõpetamist tuleb katuselt kõrvaldada kõik ülejäänud materjalid. Nende allaviskamine on keelatud. Kõrvaliste isikute viibimine antenni ülespaneku tsoonis on keelatud.

Tööriistad peavad olema täiesti terved ja korras. Tööriistade käepidemed peavad olema valmistatud isoleermaterjalist või olema isoleeritud. Isolatsioon peab käepidemetel olema vähemalt 10 cm ulatuses. Aukude tegemiseks antennikaabli sisestamisel tuleb kasutada pikka puuri, millega saab puurida augud korraga mõlemasse aknaraami. Aukude puurimine aknaraami väljaspoolt on keelatud.

On keelatud sirutada välja üle aknalaua antennikaabli püüdmiseks. Selleks tuleb kasutada konksuga varustatud pikka keppi. Kui tekib siiski vajadus aknast välja kummarduda, peab montöör olema kinnitatud julgestusnõõri ja kaitsevõõga kas keskkütteradiaatori või mõne muu kindla eseme külge toas. Kinnihoidmine aknaraamidest on keelatud.

KASUTATUD KIRJANDUS

- Л. М. Кузинец, Е. В. Матузалем, Е. А. Рыманов.* Приемная телевизионная техника. Издательство «Связь», Москва, 1968.
- Г. П. Самойлов, В. А. Скотин.* Искажения изображения и звука в телевизоре и способы их устранения. Издательство «Связь», Москва, 1968.
- С. А. Ельяшкевич.* Отыскание неисправностей и настройка телевизоров. Издательство «Энергия», Ленинградское отделение, 1968.
- С. К. Сотников.* Переделка телевизоров. Издательство «Энергия», Москва, 1966, Ленинград.

SISUKORD

Saateks	3
1. ÜLDJUHISEID TELEVIISORIKASITSEJAILE	5
1.1. Televiisori paigaldamine	5
1.2. Kujutise ja heli reguleerimine	8
Võrgulüli	8
Helitugevus	8
Tämber	8
Häälestus	8
Teravus	8
Heledus	9
Kontrastsus	9
Reasagedus	9
Pildisagedus	10
Pildilaius	10
Pildikõrgus	11
Pildilineaarsus	11
Teravustus	12
1.3. Televiisori kujutise kvaliteedi hindamine proovitabeli abil ..	13
Teravus	14
Kontrastsus ja heledus	14
Lineaarsus ja kujutise suurus	14
Ülerealootus	14
Sagedus- ja faasimoonutused	15
1.4. Televiisori toitepinge stabiliseerimine	16
Autotrafod	16
Pingestabilisaatorid	18
2. MÖÖTERIISTAD	
2.1. Takistuse ja mahtuvuse mõõtesild	20
2.2. Elektronvoltmeeter	22
2.3. Signaalgeneraatorid	24
Lampgeneraator	24
Transistorgeneraator	26
2.4. Muustrigeneraator	26
2.5. Suunaindikaator	28
3. TELEVIISORITE EHITUS	
3.1. Televisioonikujutise ülekande põhimõte	29
3.2. Televiisorite tööpõhimõte	31
Kujutisekanal	33
Helikanal	33
Sünkroniseerimiskanal	33
Laotusseadmed	34
Toide	35
Kineskoop	35
4. TELEVIISORI ÜKSIKOSADES ESINEVAID VIGU	
4.1. Lambid	37
4.2. Kineskoop	39
4.3. Võrgutrafo ja paispool	42
Võrgutrafo	42
Silumispaispool	43
4.4. Kondensaatorid	44

	Elektrolüüt kondensaatorid	44
	Vilk-, paber- ja keraamilised kondensaatorid	44
4.5.	Takistid	45
	Püsitakistid	45
	Potentsiomeetrid	45
4.6.	Pooljuhtdiodid	45
4.7.	Trükimontaažiga televiisorite remondi iseärasusi	46
5.	TELEVIISORITE RIKKED JA NENDE KÕRVALDAMINE	
5.1.	Rikete avastamise meetodika	47
	Elektronlampide kontrollimine	47
	Alalispingete mõõtmine	47
	Takistuste mõõtmine	54
	Astme sisendi lühistamine	55
	Vahelduvvoolu-võrgumüra kasutamine	55
	Kuumutamine	55
	Koputamine	55
5.2.	Võrgutoiteosa	56
	Üldiselt	56
	Televiisor ei tarbi võimsust	56
	Televiisor tarbib võimsust piiratult	59
	Televiisor tarbib liiga suurt võimsust	59
	Rastri püstservad on lainelised	59
	Kujutise vertikaaljooned on tugevasti lainelised	60
5.3.	Kõrgsagedusblokk	61
	Ekraan helendab, puudub heli ja kujutis	71
	Puudub kontrastsus, heli on nõrk	72
	Ekraan helendab, kujutis ja heli kaovad perioodiliselt	73
	Vastuvõtt on võimalik ainult ühel televisioonikanalil, teisel puudub või on moonutatud	73
	Kujutisel ilmnevad heli taktis mustad horisontaaltriibud ..	74
	Kujutis on ülemäära kontrastne ja vastava nupuga ei saa seda vähendada	74
5.4.	Automaatne sagedusregulaator (ASR)	75
	Kujutisel on peen võrk ja mustad püstribad	75
	Kujutisel ilmnevad heli taktis mustad horisontaaltriibud ..	75
	Kujutis ei ole püsiv vertikaalsihis	75
5.5.	Kujutise vahesagedusvõimendi, detektor ja kujutise lõppvõimendi	77
	Ekraan helendab, kuid puuduvad heli ja kujutis	77
	Kujutisel on võrk või heledad püstribad	79
	Kujutisel ilmnevad heli taktis mustad horisontaaltriibud ..	83
	Kujutis on mitmekontuuriline	83
	Kujutis on määratud	85
	Kujutis on ebaterav	86
	Kujutis on negatiivne	87
	Kontrastsus on väike	88
	Ekraan ei helenda	89
	Kujutise vertikaaljooned on siinusjoone-kujulised	90
	Rastril on tumedad horisontaalribad	90
	Kujutise ülemine ja alumine osa on hele, keskosa tume	91
5.6.	Automaatne võimendusregulaator	91
	Kontrastsus on väike	92
	Heliga kaasneb vahelduvvoolu-võrgumüra	95

	Kujutis on ülemäära kontrastne	94
5.7.	Helikanal	95
	Heli puudub	95
	Heli on nõrk	98
	Heli on moonutatud	99
	Heli on põrisev	100
5.8.	Realaotusblokk ja kõrgepingelaldid	101
	Ekraan ei helenda	104
	Pildilaius on vähenenud	115
	Kujutis on paremalt poolt kokku surutud	117
	Kujutis on vasakult poolt välja venitatud	118
	Kujutis on keskelt kokku surutud	119
	Kujutis on horisontaalsiis väike ja vasakult kokku surutud	119
	Ekraan helendab nõrgalt	119
	Horisontaalsiis esineb mitu kujutist	120
	Ekraani vasakul küljel on kujutis ümber pööratud	121
	Rastri nurgad on tumedad	122
	Ekraanil on näha kitsas vertikaaltriip	123
	Kujutis on viltune	123
	Kujutisel esinevad lühikesed valged triibud	123
	Raster on trapetsikujuline	124
	Raster on X-kujuline	126
	Rastri vasakul küljel on «kardin»	127
	Ekraani vasakul serval on mitu tumedat vertikaalset triipu	127
	Kujutise keskel on tume laik	127
	Raster on väike ja ämblikuvõrgukujuline	127
	Kujutisel on padi- või tünmoonutus	127
	Ekraani keskel on lai, tume triip	127
	Kujutise üks servadest on tumedam kui teine	127
5.9.	Pildilaotusblokk	128
	Ekraanil on näha hele horisontaaltriip	129
	Kujutis on vertikaalsiis kokku surutud	133
	Kujutis on vertikaalsiis välja venitatud	135
	Kujutis on alt kokku surutud või ümber pööratud	135
	Kujutis on ülalt kokku surutud	136
	Kujutis on ülalt välja venitatud	138
	Kujutis on alt välja venitatud	139
	Kujutis on vertikaalsiis väike, ülalt ja alt ümber pööratud	140
	Kujutis paikneb ekraani ülaosas, olles ülalt välja venitatud ja alt ümber pööratud	140
	Kujutis paikneb ekraani alaosas, olles ülalt kokku surutud ja alt välja venitatud	140
	Ekraanil on näha vertikaalsiis kaks või rohkem kujutist	140
	Kujutis on horisontaalsiis trapetsikujuline	140
	Rastril on näha elektronkiire tagasiliikumise heledad jooned	140
	Rastri ülemine osa on tumedam alumisest	141
	Kujutis on vertikaalsiis ümber pööratud	141
5.10.	Sünkroniseerimiskanal	141
	Kujutis ei ole püsiv horisontaal- ega vertikaalsiis	143
	Kujutis ei ole püsiv vertikaalsiis	147
	Kujutis ei ole püsiv horisontaalsiis	149
	Read ei ole kujutise ülaosas püsivad, vertikaaljooned kujutise ülaosas on kõverdunud	150

	Vertikaaljooned kujutise ülaosas värisevad	152
	Kujutise alumine osa on viltune	152
	Kujutisel on hele vertikaalne riba	152
	Kujutisel on ekraani keskel vertikaalsed heledad ribad	152
	Read ei püsi kujutise ülaosas, kujutis on kahekordne ja selle keskel on hele vertikaalne riba	152
	Kujutis hüpleb üles ja alla	153
	Ülerealaotus pole korras	153
	Pärast televiisori soojenemist muutub kujutis ebapüsivaks	154
5.11.	Televiisioonivastuvõtul esinevaid häireid	154
	Häireallikad	154
	Raadiosaatjad	155
	Tööstuslikud elektriseadmed	155
	Sisepõlemismootorid	156
	Meditsiiniline aparatuur	156
	Peegeldunud lained	157
	Muud häired	159
6.	TELEVIISORI REGULEERIMINE JA HAALESTAMINE ..	160
6.1.	Reguleerimine	160
	Kontrastsus	160
	Heledus	160
	Ioonipüüdjate magneti asend	160
	Pilditsentreeritus	161
	Padi- või tünmoonutus	162
	Teravus	162
	Reasagedus	162
	Pildilaius	165
	Realineaarsus	167
	Pildisagedus	169
6.2.	Televiisori häälestamine signaalgeneraatoriga	169
	Helikanali häälestamine	169
	Kujutise vahesagedusvõimendi häälestamine	173
	Kõrgsagedusbloki ПТК häälestamine	178
6.3.	Kujutise vahesagedusvõimendi häälestamine proovitabeli abil	180
	Kujutise vahesagedusvõimendi	180
7.	MÖNEDE TELEVIISORITÜÜPIDE ISELOOMULIKKE RIKKEID	182
7.1.	Unifitseeritud televiisorid (VHT-47/59)	182
7.2.	«Zarja»	184
7.3.	«Zarja-2», «Zarja-2a», «Volhov»	185
7.4.	«Rekord-Б»	187
7.5.	«Start-3»	189
7.6.	«Verhovina», «Verhovina-A»	189
7.7.	«Volna»	191
7.8.	«Temp-6»	192
8.	TELEVIISORITE VALISANTENNID	
8.1.	Üldandmeid	194
8.2.	Kohaliku saatja vastuvõtuantennid	195
	Sirgdipool	195
	Silmusdipool	197
8.3.	Kaugvastuvõtuantennid	198
	Kaheelemendiline antenn	200
	Kolmeelemendiline antenn	200

	Viielemendiline antenn	202
	Üheteistelemdiline antenn	202
	Kolmeteistelemdiline antenn	204
8.4.	Välisantennide maandus ja piksekaitse	204
	Piksekaitse puhtaveekanaliseerimise ja keskkütteta hoonetes	205
	Piksekaitse puhtaveekanaliseerimise ja keskküttega hoonetes	207
9.	VANEMATE TELEVIISORITE MODERNISEERIMINE	
9.1.	Kõrgsagedusbloki ПТК paigaldamine	209
	Televiisorid «Sever», «Ekran», «Zenit» ja «Lutš»	209
	Televiisor «Temp»	210
	Televiisorid «Start» ja «Start-2»	212
	Televiisorid «Rubin» ja «Rubin-A»	212
	Televiisorid «Rekord» ja «Rekord-A»	212
	Televiisor «Zarja»	214
	Televiisorid «Znamja» ja «Avangard-55»	214
9.2.	110° hälvitusnurgaga kinesiograafide paigaldamine vanemat liiki televiisoritele	215
	Televiisorid «Sever», «Ekran», «Zenit», «Lutš»	217
	Televiisorid «Temp» ja «Temp-2»	217
	Televiisorid «Lvov», «Verhovina-A», «Voronež», «Neman» ja «Belaruss-5»	220
	Televiisorid «Rubin», «Temp-3» (II variant) ja «Harkov»	222
	Televiisorid «Rubin-102» ja «Kontsert»	222
	Televiisorid «Znamja» ja «Znamja-58»	224
9.3.	Heli vastuvõtu võimalusi CCIR-süsteemi kohaselt töötavalt televiisioonisajajilt	225
	Lisamahtuvuste meetod	225
	Eraldi helikanal diskriminaatoritüüpi sagedusdetektoriga ..	228
	Eraldi helikanal suhtedetektoriga ja madalsagedusastmega ..	228
	Sagedusmuundi CCIR-süsteemi helitausta vastuvõtuks	229

LISAD

Lisa 1.	Televiisorites kasutatavad elektronlambid	231
Lisa 2.	Kinesiograafid	239
Lisa 3.	Pooljuhtdiodid	241
Lisa 4.	NSV Liidu televiisioonianalid	242
Lisa 5.	Koaksiaalkaablid	243
Lisa 6.	Televiisorite võrgutrafode elektrilisi andmeid	244
Lisa 7.	Silumisfiltri paispoolide elektrilisi andmeid	252
Lisa 8.	Blokeergeneraatori trafode elektrilisi andmeid	254
Lisa 9.	Pildilaotusgeneraatori väljundastme sobitustrafode elektrilisi andmeid	256
Lisa 10.	Helitausta väljundastme sobitustrafode elektrilisi andmeid	258
Lisa 11.	Trükitud RC-blokid	261
Lisa 12.	Ohutustehnika nõudeid televiisiooniseadmete paigaldamisel, remontimisel ja teenindamisel	267
	Kasutatud kirjandus	

68 kop.

A
31115
11 9303

TÜ RAAMATUKOGU



1 0300 00504308 0